

# TEIL 8 HALLENRADSPORT KUNSTRADSPORT

Version 01.01.2018 / INA-2018-G-20171005

## INHALTSVERZEICHNIS

	Seite
<b>Kapitel I VORBEMERKUNGEN .....</b>	<b>3</b>
§ 1 Veranstaltungen .....	3
§ 2 Disziplinen und Altersklassen .....	7
§ 3 Wettkampfstätte .....	8
§ 4 Sportmittel .....	10
§ 5 Wertungsbogen .....	12
§ 6 Kommissäre .....	14
§ 7 Tätigkeit der Kommissäre .....	15
§ 8 Schwierigkeitswertung .....	16
§ 9 Schwierigkeitsabwertung 1er und 2er Kunstradsport .....	18
§ 10 Schwierigkeitsabwertung 2er Kunstradsport .....	20
§ 11 Schwierigkeitsabwertung 4er und 6er Kunstradsport .....	21
§ 12 Ausführungswertung .....	23
<b>Kapitel II REGELUNGEN ZUM 1ER UND 2ER KUNSTRADSPORT .....</b>	<b>26</b>
§ 1 Allgemeines zu den Fahrprogrammen 1er und 2er Kunstradsport .....	26
§ 2 Allgemeines zu den Fahrprogrammen 2er Kunstradsport .....	27
§ 3 Übungsablauf auf der Fahrfläche 1er und 2er Kunstradsport .....	27
§ 4 Allgemeines zum Übungsablauf auf dem Rad 1er und 2er Kunstradsport .....	30
<b>Kapitel III REGELUNGEN ZUM 4ER UND 6ER KUNSTRADSPORT .....</b>	<b>34</b>
<b>Kapitel IV ÜBUNGSTABELLE 1ER KUNSTRADSPORT .....</b>	<b>43</b>
<b>Kapitel V ÜBUNGSERLÄUTERUNGEN 1ER KUNSTRADSPORT .....</b>	<b>55</b>
<b>Kapitel VI ÜBUNGSTABELLE 2ER KUNSTRADSPORT .....</b>	<b>68</b>
<b>Kapitel VII ÜBUNGSERLÄUTERUNGEN 2ER KUNSTRADSPORT .....</b>	<b>85</b>
<b>Kapitel VIII ÜBUNGSTABELLE 4ER KUNSTRADSPORT .....</b>	<b>102</b>
<b>Kapitel IX ÜBUNGSERLÄUTERUNGEN 4ER KUNSTRADSPORT .....</b>	<b>114</b>
<b>Kapitel X ÜBUNGSTABELLE 6ER KUNSTRADSPORT .....</b>	<b>170</b>
<b>Kapitel XI ÜBUNGSERLÄUTERUNGEN 6ER KUNSTRADSPORT .....</b>	<b>184</b>

## ABKÜRZUNGSVERZEICHNIS

Im Reglement benutzte Abkürzungen und Bezeichnungen:

2er	2er Stirnreihe
50cm	50 Zentimeter
8	Wechselrunde
angedr.	angedreht
angef.	angefahren
an- und abgef.	an- und abgefahren
cm	Zentimeter
Dreh.	Drehungen
durch.	durcheinander
einb.	einbeinig
eingeschl.	eingeschlagen
Eschl.	Einzelschleifen
frh.	freihändig
gegenf.	gegenfahrend
Gg-8	Gegenwechselrunde
Ggquer-Wschl.	Gegenquerwechselschleife
Gg. Runde	Gegenrunde
glz.	gleichzeitig
HR.	halbe Runde
HU.	halbe Umfahrt
hinter	hintereinander
Lschl.	Linksschleifen
mm	Millimeter
neben.	nebeneinander
Quer-Wschl.	Querwechselschleife
R.	Runde
Ringf.	Ringfassung
Rschl.	Rechtsschleifen
rw.	rückwärts
S	halbe Wechselrunde
Stg.	Steiger
T	taktische Übung
Wschl.	Wechselschleife

# TEIL 8 HALLENRADSPORT KUNSTRADSPORT

## Kapitel I VORBEMERKUNGEN

### § 1 Veranstaltungen

**8.1.001** Veranstaltung von Wettkämpfen  
Wettkämpfe können durch die UCI, die Kontinentalverbände, die Nationalverbände und deren Unterorgane veranstaltet werden. Für die Ausschreibung/Einladung gelten deren Bestimmungen.

**8.1.002** *Weltmeisterschaften*  
*Weltmeisterschaften werden in der Altersklasse der Elite ausgetragen (weiblich, männlich, offene Klasse).*

*Bei Weltmeisterschaften wird jeder Wettbewerb einer Disziplin mit einer Vorrunde und einem Finale ausgetragen.*

*Die Starter, die in der Vorrunde Platz 1 bis 4 belegen, qualifizieren sich für das Finale.*

*Bei Disziplinen mit 4 gemeldeten Startern oder weniger, wird nur ein Finale ausgetragen.*

*Jeder Nationalverband kann maximal folgende Starter melden:*

- |                     |               |
|---------------------|---------------|
| - 1er Frauen        | zwei Sportler |
| - 1er Männer        | zwei Sportler |
| - 2er Frauen        | 2 Teams       |
| - 2er offene Klasse | 2 Teams       |
| - 4er Kunstrad      | 1 Team        |

*Die Meldung der Starter muss durch die Nationalverbände entsprechend der Ausschreibung der UCI erfolgen.*

*Das Programm für die Wettbewerbe wird vom Technischen Delegierten der UCI erstellt. Die gemeldete Gesamtpunktzahl ist maßgebend für die Startreihenfolge der Vorrunde.*

*Entsprechend Artikel 8.1.023 haben die Sportler / Trainer die Wertungsbögen zu kontrollieren, wenn erforderlich zu korrigieren und zu unterzeichnen. Die Frist und der Ablauf für die Rückgabe der Wertungsbögen werden vom Technischen Delegierten vor Ort bekannt gegeben.*

*Die gemeldeten Schwierigkeitspunkte dürfen bei Weltmeisterschaften für die Vorrunde nicht erhöht und maximal um 7,5% reduziert werden. Die Startreihenfolge wird beibehalten, auch wenn sich Schwierigkeitspunkte ändern.*

*Für das Finale ist es den Startern erlaubt, einen neuen Wertungsbogen einzureichen, ohne Limit für die Erhöhung oder Reduzierung der Schwierigkeitspunkte. Die für das Finale gemeldeten Schwierigkeitspunkte sind maßgebend für die Startreihenfolge des Finales.*

(Text geändert zum 01.01.18)

**8.1.003** Wettkampfdisziplinen

- Einer-Kunstradsport
- Zweier-Kunstradsport
- Vierer-Kunstradsport
- Sechser-Kunstradsport

Alle Disziplinen werden jeweils für weibliche und männliche Sportler ausgetragen.

Gemischtgeschlechtliche Sportlergruppen starten in den jeweiligen männlichen Disziplinen.

Jeder Sportler darf bei einer Veranstaltung (Wettkampf oder Meisterschaft) nur einmal je Disziplin starten.

International wird die Disziplin 4er Kunstradsport als offene Klasse ausgetragen.

(Text geändert zum 01.01.16)

**8.1.004** Weltrekorde

~~Welt- und Kontinentalrekorde werden in der Elite- und Juniorenklasse vergeben. Sie können erzielt werden bei Weltmeisterschaften, Kontinentalmeisterschaften und internationalen Wettbewerben.~~

~~Welt- und Kontinentalrekorde, gefahren bei Welt- und Kontinentalmeisterschaften werden automatisch anerkannt.~~

~~Welt- und Kontinentalrekorde, gefahren bei internationalen Wettbewerben werden nur dann anerkannt, wenn in der jeweiligen für die Wertung verantwortlichen Jury zwei UCI-Kommissäre eingesetzt sind, unter denen wenigstens ein ausländischer Kommissär sein muss. Die hier gefahrenen Rekorde müssen durch die UCI anerkannt werden.~~

~~Nationale Rekorde finden Anerkennung nach den Richtlinien des entsprechenden Nationalverbandes.~~

Weltrekorde können nur erzielt werden:

- in den Altersgruppen Elite und Junioren
- bei Weltmeisterschaften
- bei Kontinentalmeisterschaften
- bei Wettbewerben die im UCI Kalender eingetragen sind

Zusätzliche Anforderungen zur Jury:

- 1 Chief Kommissär
- mindestens 2 internationale UCI Kommissäre aus 2 verschiedenen Nationen als Ansager
- mindestens 2 Kommissäre als Schreiber

Bestätigung von Weltrekorden:

- Der Chief Kommissär muss das entsprechende Formular ausfüllen und unterschreiben.
- Der Antrag auf Anerkennung muss vom Ausrichter oder dem Chief Kommissär innerhalb von 48 Stunden nach Ende des Wettbewerbs an den UCI Hallenradsport Koordinator gesendet werden.



- Nach Prüfung durch den Koordinator wird der Weltrekord bestätigt und veröffentlicht. Weltrekorde, die bei *Weltmeisterschaften* erzielt werden, werden ohne weitere Prüfung bestätigt und veröffentlicht.

(Text geändert zum 01.01.18)

**8.1.005** Ergebnislisten

Bei allen Wettbewerben muss der Veranstalter nach Abschluss jeder Disziplin eine Ergebnisliste veröffentlichen.

**8.1.006** ~~UCI Anmeldung Ergebnislisten von internationalen Wettbewerben~~

~~Gedruckte Ergebnislisten der UCI-Kalender-Turniere müssen innerhalb der durch die UCI festgelegten Frist und in der vorgeschriebenen Form an die UCI-Geschäftsstelle übermittelt werden.~~

~~Die Ergebnisse der Elite und Jugend (geschlechtsspezifisch und nach Disziplinen getrennt) sind in eine gemeinsame Ergebnisliste einzutragen.~~

~~UCI Events können zum UCI Kalender in folgenden Kategorien und unter Einhaltung der folgenden Anforderungen angemeldet werden:~~

~~Kategorie A Event:~~

- mindestens 4 teilnehmende Nationen
- mindestens 8 Starter in den 1er-Disziplinen (gesamt Altersgruppen Elite und Junioren)
- mindestens 4 Starter in den 2er-Disziplinen (gesamt Altersgruppen Elite und Junioren)
- mindestens 4 Starter in der Disziplin 4er offene Klasse (gesamt Altersgruppe Elite und Junioren)
- Mitglieder der Jury gemäß Artikel 1.2.116 (UCI Reglement, Teil I, Allgemeine Organisation Radsport):  
1 internationaler UCI Kommissär als Chief Kommissär, 2 internationale UCI Kommissäre aus 2 verschiedenen Nationen als Ansager, 2 lizenzierte Kommissäre als Schreiber.

~~Organisatoren eines Kategorie A Events, die nicht alle Anforderungen erfüllen können, dürfen für die folgenden zwei Jahre kein Kategorie A Event mehr anmelden. Die teilnehmenden Sportler erhalten Ranking Punkte für ein Kategorie A Event.~~

~~Kategorie B Event:~~

- mindestens 2 teilnehmende Nationen
- mindestens 5 Starter in den 1er-Disziplinen (gesamt Altersgruppen Elite und Junioren)
- mindestens 3 Starter in den 2er-Disziplinen (gesamt Altersgruppen Elite und Junioren)
- mindestens 3 Starter in der Disziplin 4er offene Klasse (gesamt Altersgruppe Elite und Junioren)
- Mitglieder der Jury gemäß Artikel 1.2.116 (UCI Reglement, Teil I):  
1 internationaler UCI Kommissär oder nationaler Kommissär als Chief Kommissär, 2 internationale UCI Kommissäre oder nationale Kommissäre als Ansager, 2 lizenzierte Kommissäre als Schreiber.

~~Wenn nur 1 Nation an einem Kategorie B Event teilnimmt, werden keine Ranking-Punkte vergeben.~~

~~Der Ablauf, die Regeln und Fristen für die Anmeldung werden durch die UCI veröffentlicht.~~

UCI Ranking:

Das UCI Ranking wird ermittelt durch die Addition aller Ranking-Punkte die ein Sportler oder Team (2er, 4er) bei den nachfolgend aufgeführten Events erzielt hat:

1. Weltmeisterschaften (CM)
2. Weltcup (CDM)
3. Kontinentalmeisterschaften (CC)
4. Kategorie A Events (CLA)
5. Kategorie B Events (CLB)
6. Nationalmeisterschaften (CN)

Punkteskala UCI Ranking:

Platz	<i>Weltmeisterschaften</i>	Kategorie A Events, Weltcup	Kontinentalmeisterschaften	Kategorie B Events, Nationalmeisterschaften
1	60	50	40	30
2	55	45	35	25
3	50	40	30	20
4	45	35	25	18
5	40	30	20	16
6	35	25	18	14
7	32	20	16	12
8	29	18	14	10
9	26	16	12	8
10	23	14	10	6
11	20	12	8	
12	18	10	6	
13	16	8	4	
14	14	6	2	
15	12	4	1	
16	10			
17	9			
18	8			
19	7			
20	6			
21	5			
22	4			
23	3			
24	2			
25	1			

Punkte werden nur an Sportler der Altersklassen Elite und U19 vergeben. Teams (2er, 4er) in denen auch Sportler der Altersklassen U13 und/oder U15 starten, erhalten keine Punkte.

Bei einem Punktgleichstand beim ersten Platz entscheidet die Platzierung der Sportler oder Teams (2er, 4er) bei dem jüngsten Wettbewerb der Saison in der folgenden Reihenfolge:

1. Weltmeisterschaften (CM)

2. Weltcup (CDM)
3. Kontinentalmeisterschaften (CC)
4. Kategorie A Events (CLA)
5. Kategorie B Events (CLB)
6. Nationalmeisterschaften (CN)

Ergebnisdienst:

Die Nationalverbände und Kommissäre müssen die Ergebnisse entsprechend den Abläufen für das UCI DataRide für die Disziplinen melden.

- Ergebnisse Kategorie A und B Event, Kontinentalmeisterschaften und Nationalmeisterschaften:  
Der zuständige Nationalverband/Chief Kommissäre muss die Ergebnisse an die UCI melden.
- Ergebnisse Weltcup und Weltmeisterschaften:  
Der internationale UCI Chief Kommissär muss die Ergebnisse an die UCI melden.

Veröffentlichung UCI Ranking:

Das Ranking wird durch die UCI zum 28. Februar, 30. April, 30. Juni, 31. August, 30. September, 31. Oktober und 31. Dezember veröffentlicht.

(Text geändert zum 01.01.18)

- 8.1.007** Ausgabe der Wertungsbogen  
Nach Abschluss einer Disziplin sind die Wertungsbogen/EDV-Ergebnisdrucke den entsprechenden Personen durch den Veranstalter auszuhändigen. Wertungsbogen sind als vertrauliche Dokumente zu behandeln und dürfen nur an die jeweiligen Delegationsleiter, Sportler oder deren Trainer ausgegeben werden.  
Bei *Weltmeisterschaften* werden die Wertungsbogen dem Delegationsleiter ausgehändigt.

## § 2 Disziplinen und Altersklassen

- 8.1.008** Altersklassen  
Wettbewerbe werden in den einzelnen Disziplinen ausgeschrieben für:
- A. Elite, über 18 Jahre
  - B. Juniorinnen/Junioren, U19 (bis 18 Jahre)
  - C. Schülerinnen/Schüler, U15 (bis 14 Jahre)
  - D. Schülerinnen/Schüler, U13 (bis 12 Jahre)
  - E. Schülerinnen/Schüler, U11 (bis 10 Jahre)

Im Jahr der Vollendung des entsprechenden Lebensjahres kann noch bis zum Jahresende in dieser Altersklasse gestartet werden.

Ein Start in der nächsthöheren Altersklasse ist möglich. Schülerinnen und Schüler der Klassen U13 und U11 können auch in der übernächsten Altersklasse starten.

Im 4er Kunstradsport der Altersklasse Junioren kann ein Elite-Sportler U23 (bis 22 Jahre) starten.

Im 4er Kunstradsport der Altersklasse Schüler kann ein Junioren-Sportler U17 (bis 16 Jahre) starten.

Im 6er Kunstradsport der Altersklasse Junioren können zwei Elite-Sportler U23 (bis 22 Jahre) starten.

Im 6er Kunstradsport der Altersklassen Schüler können zwei Sportler U17 (bis 16 Jahre) starten.

(Text geändert zum 01.01.16, 01.01.17)

- 8.1.009** Fahrzeiten  
Für alle Disziplinen und Altersklassen gilt eine maximale Fahrzeit von 5 Minuten.

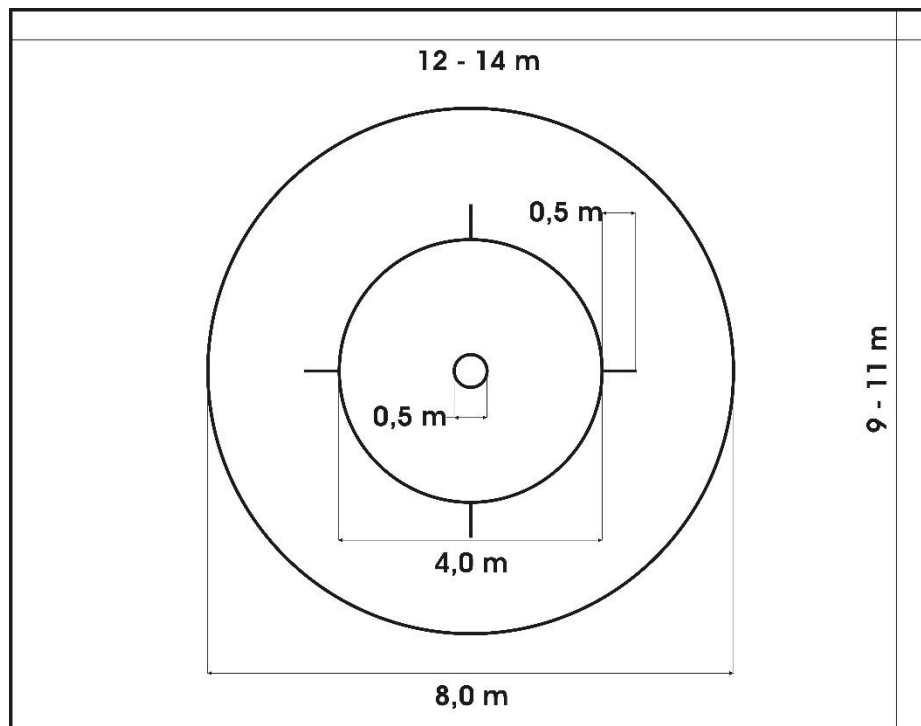
**Übungsanzahl**

- 8.1.010** Altersklassen Elite und Junioren
- Einer-Kunstradsport: max. 30 Übungen
  - Zweier-Kunstradsport: max. 25 Übungen (hiervon mindestens 8, jedoch maximal 15 Übungen auf einem Rad)
  - Vierer- Kunstradsport: max. 25 Übungen
  - Sechser-Kunstradsport: max. 25 Übungen
- 8.1.011** Altersklassen Schüler
- Einer-Kunstradsport: max. 25 Übungen
  - Zweier-Kunstradsport: max. 20 Übungen (hiervon mindestens 4, jedoch maximal 12 Übungen auf einem Rad)
  - Vierer- Kunstradsport: max. 25 Übungen
  - Sechser-Kunstradsport: max. 25 Übungen

Im 2er Kunstradsport müssen sowohl Übungen auf einem als auch auf zwei Rädern gezeigt werden.

**§ 3 Wettkampfstätte**

- 8.1.012** Fahrfläche



Die Maße aller Markierungen sind Außenmaße und wie in der Zeichnung angegeben anzubringen.

Alle Markierungen sind in einer Breite von 3,0 bis 5,0 Zentimetern anzubringen. Es kann sich hierbei um Klebeband, Farbe oder Boden-Einlegungen handeln.

Bei internationalen Meisterschaften und Wettkämpfen muss die Fahrfläche der Maximalgröße entsprechen.

Die Markierungen müssen von allen Kommissärsplätzen gut erkennbar sein.

Die Radball-Spielfeldumrandung und die Tore müssen sich bei den Wettbewerben im Kunstradsport mindestens 0,5 Meter außerhalb der markierten Flächenbegrenzungen befinden.

Der Abstand der Fahrfläche von Wänden, Säulen, oder sonstigen nicht beweglichen Gegenständen muss bei internationalen Meisterschaften mindestens 2,0 Meter und bei allen anderen Wettbewerben mindestens 0,5 Meter betragen.

Die Beschaffenheit der Fahrfläche muss ein einwandfreies Fahren zulassen.

**8.1.013** Platzierung der Kommissäre

Die Kommissäre sind so an der Fahrfläche zu platzieren, dass sie einen guten Blick auf die Fahrfläche haben und ihre Unabhängigkeit voneinander gewährleistet ist.

**8.1.014** Coaching Zone

Ein fester Platz für den Trainer und einen weiteren Betreuer wird vorab in Abstimmung mit dem Chief-Kommissär durch den Ausrichter an der Fahrfläche festgelegt (2 Meter breit und mindestens 0,5 Meter Abstand zur Flächenbegrenzung). Bei elektronischer Wertung muss von der Coachingzone aus die offizielle visuelle Zeitanzeige sichtbar sein.

*(Text geändert zum 01.01.16)*

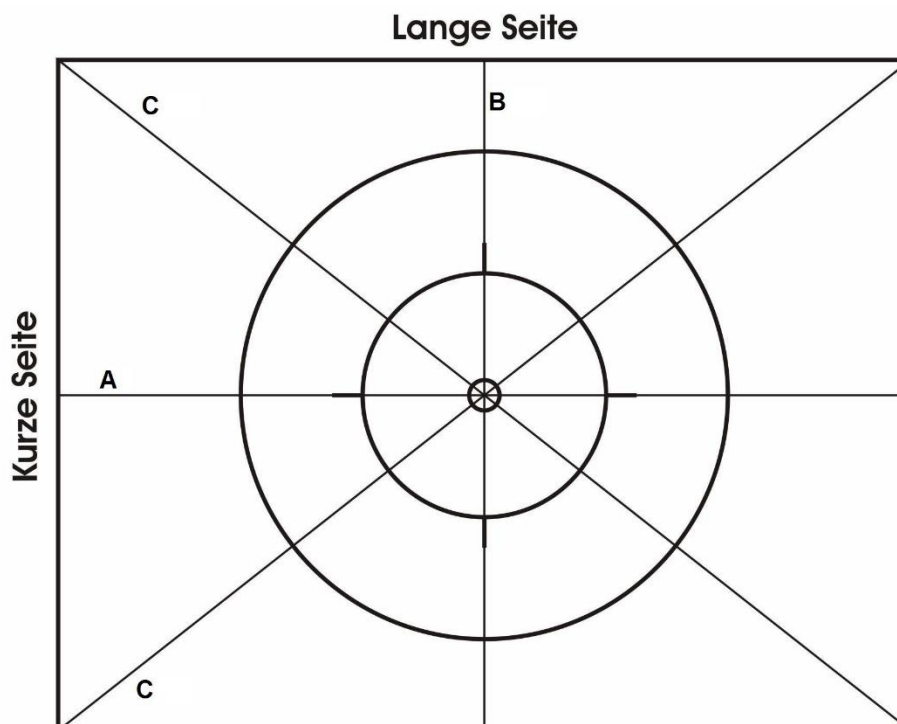
**8.1.015** Zeitmessung

Bei elektronischer Wertung ist die visuelle Anzeige die offizielle Zeit. Bei manueller Wertung erfolgt die Zeitnahme und akustische Ansage durch eine sonstige visuelle Anzeige oder der Ablauf der ersten Minute wird durch einen Zeitnehmer angesagt.

*(Artikel eingefügt zum 01.01.16)*

**8.1.016** Hilfslinien

Die Hilfslinien dürfen nicht auf der Fahrfläche eingezeichnet werden, sondern dienen ausschließlich dem Verständnis der folgenden Erläuterungen.



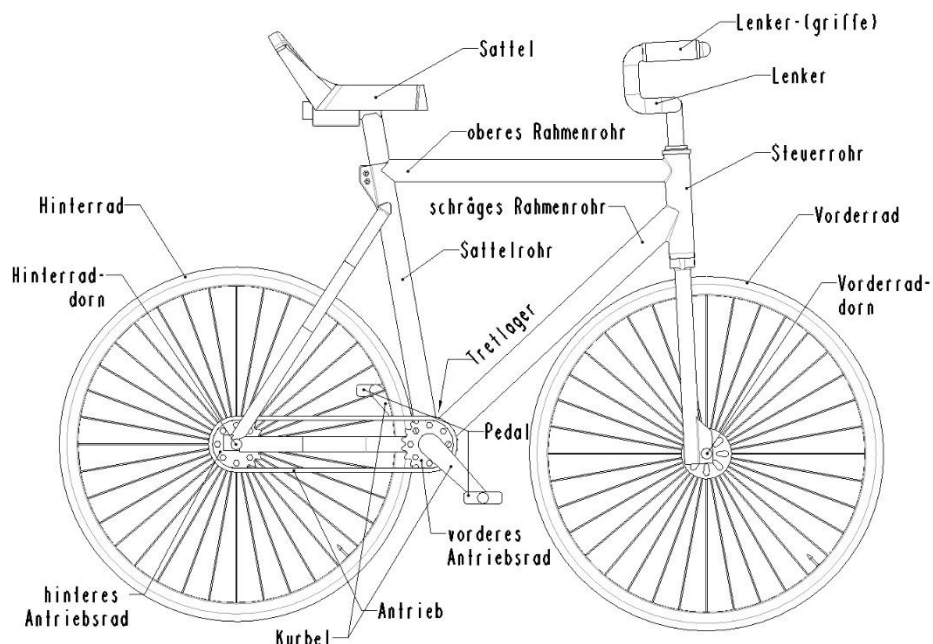
- **Fahrflächenmittelpunkt:** Kreis um den Mittelpunkt der Fahrfläche mit 50 cm Durchmesser.
- **50-cm-Striche:** Die 50-cm-Striche befinden sich auf der Längs- und Querachse und liegen am 4-Meter-Kreis an.
- **4-Meter-Kreis:** Kreis um den Mittelpunkt der Fahrfläche mit 4 Meter Durchmesser.
- **8-Meter-Kreis:** Kreis um den Mittelpunkt der Fahrfläche mit 8 Meter Durchmesser.
- **Längsachse (Hilfslinie A):** Linie parallel zur langen Seite der Fahrfläche, die durch den Fahrflächenmittelpunkt verläuft.
- **Querachse (Hilfslinie B):** Linie parallel zur kurzen Seite der Fahrfläche, die durch den Fahrflächenmittelpunkt verläuft.
- **Schrägachsen (Hilfslinien C):** Linien die von einer Ecke der Fahrflächenbegrenzung zu einer anderen Ecke der Fahrflächenbegrenzung durch den Fahrflächenmittelpunkt verlaufen.

## § 4 Sportmittel

### 8.1.017 Kunstrad

Alle nicht im Bild gezeigten Hilfsmittel sind verboten.

Alle Abweichungen von den angegebenen Maßen müssen von der UCI-Hallenradsporkommission genehmigt werden. Das Kunstrad muss so gefertigt sein, dass die Fahrfläche nicht beschädigt werden kann und in seiner Bauart mindestens den folgenden Richtlinien und Maßen entspricht:



- **Kurbel:** Länge von Mitte Tretlager- bis Mitte Pedalachse 130 – 170 mm.
- **Lenker:** Der Lenker muss abgerundet oder durch Griffe geschlossen sein. Anstelle von Griffen kann Lenkerband verwendet werden.
- **Sattel:** Der Sattel muss fabrikmäßig hergestellt sein. Länge maximal 300 mm, Breite max. 220 mm, größte unbelastete Durchbiegung 60 mm.
- **Vorder-/Hinterrad:** Vorder- und Hinterrad müssen im Durchmesser gleich groß sein. Ab 46 cm Rahmenhöhe müssen die Laufräder mindestens 24 Zoll und ab 50 cm Rahmenhöhe mindestens 25 Zoll groß sein.
- **Übersetzung:** Das vordere Kettenrad darf nicht weniger Zähne als das hintere Kettenrad haben.
- **Antrieb:** Alternative mechanische Antriebe sind unter Berücksichtigung der Übersetzungsverhältnisse gestattet.
- **Vorderrad-/Hinterraddorn:** Das Vorder-/Hinterrad kann an den Achsen beidseitig mit Aufritten von maximal 50 mm Länge versehen sein.

**8.1.018** Sportbekleidung

Bei Kunstradsporkämpfen muss angemessene Kleidung getragen werden.

**8.1.019** Musikbegleitung

Alle Fahrprogramme können unter Musikbegleitung gezeigt werden. Wünscht ein Wettbewerber ein bestimmtes Musikstück, muss er selbst den Musikträger zur Verfügung stellen.

## § 5 Wertungsbogen

### 8.1.020 Ausfüllen der Wertungsbogen

Der Kopfteil des Wertungsbogens muss vollständig ausgefüllt werden.

Die Übungsnummer, der Übungsname und der Punktwert sind beim Ausfüllen des Wertungsbogens entsprechend den Übungstabellen anzugeben. Die Punktwerte sind zu addieren und die Gesamtpunkte einzutragen.

Zur Erstellung des Fahrprogramms dürfen in allen Disziplinen nur Übungen aus den entsprechenden Übungstabellen verwendet werden.

Es darf von jeder Übungsnummer immer nur eine Übung (entweder a, b, c usw.) gewählt werden.

Die Reihenfolge der Übungen bei der Zusammenstellung des Fahrprogramms ist frei wählbar.

Während des Programmvortrags muss die auf dem Wertungsbogen eingereichte Reihenfolge der Übungen eingehalten werden.

### 8.1.021 Ausnahmen

Ist bei Steigerübergängen die Endstellung eine Steigerposition, muss in dieser Steigerart die Folgeübung gefahren werden.

Im 2er Kunstradsport sind maximal 3 Standdrehungen erlaubt.

Im 2er Kunstradsport sind maximal 3 Übungen mit der im Übungsnamen stehenden Bezeichnung „einzeln“ erlaubt (Ausnahme: Übergänge auf zwei Rädern).

*(Text geändert zum 01.01.16)*



**8.1.022 Wertungsbogenmuster**  
 Bei allen Meisterschaften oder Wettbewerben ist der als Muster abgedruckte Wertungsbogen zu verwenden.

**Wertungsbogen für Kunstradспорт-Wettbewerbe**

UCI-Id:	Nachname, Vorname:	Geburtsjahr:	Disziplin:	Startnummer:
			Pers.Besf.: Pkt. am:	
			Verband:	
			Verein:	
			Wettbewerb:	
			Datum/Ort:	
			Veranstalter:	

Lfd. Nr.	Übungs-Nr.	Übungstext	Takt. Punkte	Schw. Punkte	Schwierigkeit %	Pkt.	Ausführung Zeichen
1							
2							
3							
4							
5							
6							
7							
8							
9							
10							
11							
12							
13							
14							
15							
16							
17							
18							
19							
20							
21							
22							
23							
24							
25							
26							
27							
28							
29							
30							

Gepüft:	SCHWIERIGKEITS-PUNKTE:	Abzug Schwierigkeit:
	+ Taktische Punkte:	_____ X x 0,2 = _____
Ansager:	GESAMTPUNKTE:	_____ ~ x 0,5 = _____
	- Gesamtabzug	_____   x 1,0 = _____
Schreiber:	ERGEBNIS:	_____ O x 2,0 = _____
	+ Ergebnis Jury II	Abzug Ausführung: _____
Chief Kommissär:	+ Ergebnis Jury III	Gesamt-Abzug: _____
	JURY I + II + III	: 2 oder 3 = _____ Punkte

(Text geändert zum 01.01.18)

- 8.1.023** Prüfung der Wertungsbogen  
Wird mit EDV gewertet, überprüft ein Sportler/Trainer einen Ausdruck des gespeicherten Fahrprogramms auf Übereinstimmung mit dem von ihm eingereichten und bestätigt dieses und eventuelle Korrekturen mit seiner Unterschrift.  
Eingereichte Fahrprogramme dürfen ab einer Stunde vor Beginn der Disziplin nicht mehr geändert werden.  
Nachteile, die sich aus der Nichtbeachtung dieser Regelungen ergeben können, gehen in jedem Fall zu Lasten der Sportler.
- 8.1.024** Berechnung der Ergebnisse  
Die Gesamtpunktzahl errechnet sich aus der Addition der einzelnen Punktwerte. Bei taktischer Erweiterung der Übung muss die entsprechende Aufwertung zu dem einzelnen Punktwert addiert werden.  
Die Gesamtabwertung errechnet sich aus der Abwertung der Schwierigkeit und der Abwertung der Ausführung. Die Gesamtabwertung subtrahiert von der Gesamtpunktzahl ergibt das Einzelergebnis.  
**Die Schwierigkeitsabwertung bei taktischen Übungen wird aus dem eingereichten Punktwert inklusive der anerkannten taktischen Aufwertung errechnet.**  
Das Endergebnis wird durch die Addition der Einzelergebnisse, dividiert durch die Anzahl der Kommissärsgruppen, ermittelt und ist auf zwei Nachkommastellen zu runden.  
Erreichen in einer Disziplin mehrere Wettbewerber das gleiche Endergebnis, so entscheidet das bessere Ausführungsergebnis über die Platzierung. Ist auch dies gleich, so erreichen diese Wettbewerber die gleiche Platzierung.  
Das jeweilige Endergebnis ist so schnell wie möglich durch den Veranstalter oder Chief-Kommissär bekannt zu geben.  
Ergebnisse weniger als „Null“ Punkte werden ohne Angabe der Punkte veröffentlicht. Nur die Platzierung, die sich aus dem tatsächlichen Endergebnis ergibt, wird veröffentlicht.

*(Text geändert zum 01.01.18)*

## **§ 6 Kommissäre**

- 8.1.025** Verantwortung der Kommissäre  
Jede Wertung hat unter persönlicher Verantwortung und unbeeinflusst von anderer Seite, nur auf Grundlage dieses Reglements, zu erfolgen.  
Jeder Kommissär ist zur absoluten Neutralität gegenüber allen Sportlern verpflichtet.  
Die öffentliche Wertung ist ein von der gesamten Jury hergestelltes Endergebnis, das von jedem einzelnen Kommissär in Schutz zu nehmen ist.  
Die Durchführung der Wertung nach Schwierigkeit und Ausführung erfolgt ausschließlich auf Grundlage dieses Reglements.
- 8.1.026** Berufung der Kommissäre  
Als Kommissär tätig sein kann bei allen Kunstradsportwettkämpfen nur, wer im Besitz einer gültigen Kommissärlizenz der entsprechenden Kategorie (entsprechend der Richtlinien der UCI bzw. Nationalverbände) ist.  
Für internationale Meisterschaften werden die Kommissäre nach den Bestimmungen der zuständigen internationalen Verbände berufen, bei allen anderen Wettbewerben durch die Nationalverbände oder ihrer

entsprechenden Organe. Bei internationalen Wettkämpfen muss der Jury mindestens ein Kommissär mit gültiger UCI-Lizenz angehören. Bei UCI-Kalenderwettbewerben gelten besondere Regelungen.

#### **Zusammensetzung der Jury**

##### **8.1.027** Internationale Meisterschaften

- 1 Kommissär als Chief Kommissär;
- 3 Kommissäre als Ansager;
- 3 Kommissäre als Schreiber;

Die einzelne Kommissärsgruppe besteht aus einem Ansager und einem Schreiber, beide müssen die gleiche Sprache sprechen.

*(Text geändert zum 01.01.17)*

##### **8.1.028** Sonstige Wettkämpfe

- 1 Kommissär als Chief Kommissär;
- 2-3 Kommissäre als Ansager;
- 2-3 Kommissäre als Schreiber;

Die einzelne Kommissärsgruppe besteht aus einem Ansager und einem Schreiber. Es wird empfohlen, dass beide Kommissäre die gleiche Sprache sprechen.

*(Text geändert zum 01.01.17)*

## **§ 7 Tätigkeit der Kommissäre**

##### **8.1.029** Die Jury

- ist für die Wertung verantwortlich und muss bei Wertung mit Papier die Wertungsbogen unterschreiben.
- hat die Maße und Befahrbarkeit der Fahrfläche zu prüfen und zu genehmigen.
- ist verpflichtet vor dem Wettbewerb bei manueller Wertung alle Wertungsbogen zu prüfen und abzuzeichnen. Fehlerhafte, nicht den Regeln entsprechende Eintragungen sind, nach Möglichkeit mit dem/einem betroffenen Sportler oder Trainer, zu berichtigen.

##### **8.1.030** Der Chief Kommissär

- teilt die Kommissärsgruppen ein.
- kann eine Besprechung mit den Kommissären vor Beginn des Wettkampfs einberufen, um einen reibungslosen Ablauf zu gewährleisten.
- gibt den Kommissären die Wertungsbogen.
- erteilt durch ein Zeichen (akustisch oder optisch) die Startfreigabe.
- stellt mechanisch oder elektronisch die Fahrzeit fest und gibt das Ende der Fahrzeit akustisch bekannt. Die Aufgabe kann auf einen Zeitnehmer übertragen werden, der neben dem Chief Kommissär zu platzieren ist.
- hat eine Ersatzzeitmessung vorzunehmen.
- bestimmt den Beginn der Fahrzeit und des Fahrprogramms falls nicht „START“ gerufen wird.
- beobachtet den gesamten Ablauf des Fahrprogramms, um im Falle besonderer Vorkommnisse oder einer Unterbrechung die jeweilige Situation zu kennen.
- prüft die Wertungsbogen nach Ablauf des Fahrprogramms.

- ist dafür verantwortlich, dass bei Feststellung offensichtlicher Wertungsfehler diese, (möglichst vor Freigabe des nächsten Starts) unter seinem Vorsitz, durch Mehrheitsbeschluss berichtigt werden.
- hat die Berechnung des Ergebnisses zu überprüfen und anschließend den Wertungsbogen bei manueller Wertung zu unterschreiben. Er ist für die Herausgabe des offiziellen Ergebnisses an den Veranstalter und des Wertungsbogens an die korrekte Person verantwortlich.

stoppt im Falle eines Radschadens und/oder einer Verletzung die offizielle Zeitnahme und lässt die Ersatzzeitmessung weiterlaufen. Er entscheidet selbstständig bei Radschaden, ob dieser auf ein Verschulden des Sportlers zurückzuführen ist. Ist dies der Fall so zählt die Reparaturzeit mit zur Fahrzeit.  
Ob und in welcher Position eine Fortsetzung des Fahrprogramms möglich ist entscheidet der Chief Kommissär.  
Im Falle einer Verletzung oder Erkrankung ist nötigenfalls ein Arzt zu Rate zu ziehen.  
Wird das Fahrprogramm fortgesetzt, so entscheidet bei unverschuldeter Unterbrechung die Jury, welche Abwertungen rückgängig zu machen sind.

*(Text geändert zum 01.01.16)*

- 8.1.031** Der ansagende Kommissär
- verfolgt den Ablauf der Übungen hinsichtlich Schwierigkeit und Ausführung. Nach jeder Übung gibt er die jeweilige Abwertung an.
- 8.1.032** Der schreibende Kommissär
- liest die Übungen des Fahrprogramms in der im Wertungsbogen eingetragenen Reihenfolge dem ansagenden Kommissär vor.
  - trägt die Abwertungen bei der entsprechenden Übung auf dem Wertungsbogen ein.

## **§ 8 Schwierigkeitswertung**

- 8.1.033** Für die Schwierigkeitswertung gelten folgende Bestimmungen:  
die Vorbemerkungen, die Regelungen zum 1er, 2er, 4er und 6er Kunstradsport und die Übungserläuterungen der einzelnen Übungsverzeichnisse. Bei der Schwierigkeitswertung sind alle in den nachfolgend aufgeführten Bestimmungen enthaltenen Fehler abzuwerten, wenn sie innerhalb des Fahrprogramms entstehen.
- 8.1.034** Reihenfolge  
Die in der Reihenfolge des eingereichten Fahrprogramms ausgelassenen Übungen sind abzuwerten mit **100%**  
Beim Verwechseln von Übungen entscheiden die Kommissäre über die gegebenenfalls nötige Abwertung mit Mehrheitsbeschluss.

**8.1.035** Beginn der Wertung

Sobald sich einer der Sportler innerhalb der Fahrfläche befindet, beginnt die Wertung. Die Sportler präsentieren sich innerhalb der Fahrfläche im Bodenstand.

Falls sich die Sportler zu Beginn nicht im Bodenstand auf der Fahrfläche präsentieren, wird die erste Übung abgewertet mit: **100%**

*(Text geändert zum 01.01.16)*

**8.1.036** Beginn des Fahrprogramms

Das Fahrprogramm beginnt mit dem deutlich vernehmbaren Ruf „Start“.

Falls nicht ist abzuwerten:

1. bei Hocken, Sprüngen, Standdrehungen und Übergängen: **100%**
2. bei allen anderen Übungen: **50%**

**8.1.037** Übungsbeginn

1. Jede Übung beginnt, wenn die dafür vorgeschriebene Stellung eingenommen ist und, wenn erforderlich, die entsprechenden Griffverbindungen hergestellt sowie sonstige in den Übungserläuterungen festgelegten Bedingungen erfüllt sind. Abweichungen sind abzuwerten mit: **100%**
2. Züge beginnen unabhängig vom Abstand zur Fahrflächenbegrenzung enden aber 1 Meter vor der Fahrflächenbegrenzung, eine Abwertung erfolgt entsprechend der fehlenden Wegstrecke.
3. Ein S beginnt unabhängig von der Längs- oder Querachse nach Einnahme der entsprechenden Übungsposition, eine Abwertung erfolgt entsprechend der fehlenden Wegstrecke.
4. Gegenrunden und Gegenwechselrunden beginnen unabhängig von der Handberührung immer über dem Fahrflächenmittelpunkt, eine Abwertung erfolgt entsprechend der fehlenden Wegstrecke.
5. Erfordert die Übung beim Beginn oder dem Ende der Wegstrecke eine Handberührung über dem Fahrflächenmittelpunkt und wird diese nicht gezeigt erfolgt eine Abwertung von: **10%**

*(Text geändert zum 01.01.16)*

**8.1.038** Nichterkennbarkeit von Übungen

Alle auf dem Wertungsbogen aufgeführten Übungen sind entsprechend den genannten Angaben zu zeigen. Abweichungen, die zu einem Nichterkennen der Übung führen, sind abzuwerten mit: **100%**

**8.1.039** Wegstrecke

Wegstrecke ist die Bezeichnung für den Ablauf einer Übung, der in den jeweiligen Vorbemerkungen und/oder Übungserläuterungen der entsprechenden Übungsverzeichnisse festgelegt ist.

Alle auf dem Wertungsbogen eingetragenen Übungen sind von der Anfangs- bis zur Endstellung in der angegebenen Fahrweise und Ausführungsart von allen Sportlern gemeinsam über die gesamte Wegstrecke zu zeigen. Maßgebend ist die Körperachse.

1. Abwertung der Übung, wenn weniger als die Hälfte der Wegstrecke gezeigt wird: **100%**
2. Abwertung der Übung, wenn weniger als 9/10 der Wegstrecke gezeigt wird: **50%**

3. Abwertung der Übung, wenn weniger als die gesamte Wegstrecke gezeigt wird: **10%**
4. Bei Zügen ist die Wegstrecke an dem Rad zu messen das der Fahrflächenbegrenzung am nächsten ist.
5. Bei Übungen bei denen die Sportler nebeneinander fahren, ist die Wegstrecke an dem jeweils außen fahrenden Sportler zu messen.
6. Das Absenken des Vorderrades bei Steigerübungen von mehr als 1 Sekunde beendet die Wegstrecke.
7. Ein Sturz und/oder Bodenstand von mehr als 1 Sekunde beendet die Wegstrecke.
8. Das verbotene Anlehnen und/oder Abstützen von mehr als 1 Sekunde beendet die Wegstrecke.
9. Fährt ein Sportler bei halben Wechselrunden oder Wechselrunden mehr als 75 cm am Mittelpunkt der Fahrfläche vorbei, erfolgt eine Abwertung entsprechend der fehlenden Wegstrecke.

*(Text geändert zum 01.01.16)*

#### **8.1.039 Taktische Übungen**

Die taktische Erweiterung wird anerkannt, sobald erkennbar ist, dass eine taktische Erweiterung versucht wird. Eine Schwierigkeitsabwertung erfolgt entsprechend den Regelungen zur Wegstrecke nach Artikel **8.1.039**. Die erforderliche Wegstrecke ist einschließlich der taktischen Erweiterung.

*(Artikel eingefügt zum 01.01.18)*

#### **8.1.040 Angesagte Übungen**

Von außerhalb angesagte/angezeigte Übungen werden abgewertet mit: **100%**

#### **8.1.041 Ende der Fahrzeit**

Alle Übungen eines Fahrprogramms müssen innerhalb der Fahrzeit gezeigt werden. Läuft die Fahrzeit vorher ab, ist die entsprechende Wegstreckenabwertung bei der/den betreffenden Übung/Übungen einzutragen. Mit Beenden der letzten Übung endet die Fahrzeit.

#### **8.1.042 Ende der Wertung**

Regelungen zum Ende der Wertung siehe **8.2.009** und **8.3.043** (Abgang vom Rad).

*(Artikel eingefügt zum 01.01.16)*

## **§ 9 Schwierigkeitsabwertung 1er und 2er Kunstradsport**

#### **8.1.043 Beinpositionen**

1. Gestreckte Beine: Abweichungen der Kniestreckung (von der geraden Linie) von mehr als 20° sind abzuwerten mit: **100%**
2. Beugestände und Kehrstand: Abweichungen des Spielbeins von mehr als 20° von der vorgeschriebenen geraden Linie nach unten sind abzuwerten mit: **100%**
3. Beugestände und Kehrstand: Ist der Fuß des Spielbeins tiefer als der Fuß des Standbeins, sind abzuwerten: **100%**
4. Stützwaagen: Abweichungen von der vorgeschriebenen geraden Linie von mehr als 10° sind abzuwerten mit: **100%**

5. Vorbehalten und alle anderen Übungen mit vorgeschriebener waagerechter Beinhaltung:
  - a) Abweichungen der Beine nach unten von der vorgeschriebenen Position sind abzuwerten mit: **100%**
  - b) Abweichungen der Beine nach oben von mehr als 20° von der vorgeschriebenen Position sind abzuwerten mit: **100%**
6. Grätschen
  - a) Abweichungen der Beine nach unten von der vorgeschriebenen Position sind abzuwerten mit: **100%**
  - b) Abweichungen der Beine nach oben von mehr als 20° von der vorgeschriebenen Position sind abzuwerten mit: **100%**
  - c) Wird bei Grätschen ein Öffnungswinkel von mindestens 70° nicht erreicht sind abzuwerten: **100%**

*(Text geändert zum 01.01.16)*

#### **8.1.044** Übergänge

1. Bei Übergängen darf eine Zwischenposition, die nach den Vorbemerkungen und Übungserläuterungen eine Übungsstellung ist, nicht länger als 1 Sekunde eingenommen werden, andernfalls erfolgt eine Abwertung von: **50%**
2. Bei Übergängen darf eine Zwischenposition, die keine Übungsstellung ist, nicht mehr als 2 Meter gefahren werden (nach den Vorbemerkungen und Übungserläuterungen), andernfalls erfolgt eine Abwertung von: **50%**

#### **8.1.045** Mautesprung

1. Erreicht der Sportler beim Mautesprung nicht oder nur mit einem Fuß den Lenker, werden abgewertet: **100%**
2. Erreicht der Sportler beim Mautesprung mit beiden Füßen den Lenker, kommt aber nicht in den Stand, werden abgewertet: **50%**
3. Für das Fehlen der 2 Meter Rollstrecke werden abgewertet: **10%**

*(Artikel eingefügt zum 01.01.16)*

#### **8.1.046** Schlussübungen

1. Schlussübungen, bei denen der Lenker überwunden werden muss, werden, wenn sie vor Überwindung des Lenkers abgebrochen werden, abgewertet mit: **100%**
2. Werden sie nach Überwindung des Lenkers abgebrochen, aber bevor der Sportler vor dem Kunstrad steht, Abwertung: **50%**
3. Schlussübungen, bei denen der Sattel überwunden werden muss, werden, wenn sie vor der Sattelhinterkante abgebrochen werden, abgewertet mit: **100%**
4. Werden sie nach Überwindung des Sattels abgebrochen, aber bevor der Sportler hinter dem Kunstrad steht, Abwertung: **50%**
5. Wird die Seitpedalstand Hocke über das Rad abgebrochen, bevor der Rahmen übersprungen ist, Abwertung: **100%**
6. Werden bei Übungen mit Lenkergrätsche die Beine nicht über dem Lenker gegrätscht oder wird im Verlauf der Übung der Lenker nicht losgelassen, Abwertung: **100%**
7. Werden bei einem Grätschsprung die Beine nicht gestreckt oder berühren die Hände/berührt eine Hand die Füße nicht, Abwertung: **100%**

8. Beträgt bei Grätschen/Grätschsprüngen der Öffnungswinkel nicht mindestens 70°, Abwertung: **100%**
9. Strecksprünge müssen mit gestreckten und geschlossenen Beinen ausgeführt werden, am höchsten Punkt müssen die Arme senkrecht nach oben gestreckt sein, sonst Abwertung: **100%**
10. Wird beim Handstandüberschlag der Handstand nicht oberhalb des Lenkers mit gestreckten Armen und gestreckten, geschlossenen Beinen/Füßen gezeigt (Verharren nicht erforderlich), Abwertung: **100%**
11. Wird die Drehung bei Schrauben nicht voll gezeigt, erfolgt eine Abwertung nach der fehlenden Wegstrecke.
12. Wird bei Schlussübungen im Bodenstand das Rad nicht gehalten, Abwertung: **10%**
13. Wird beim Salto weniger als eine halbe Drehung um die Körperquerachse gezeigt, Abwertung: **100%**
14. Kommt beim Salto der Sportler nach der vollständigen Drehung nicht in den Bodenstand, Abwertung: **50%**

*(Text geändert zum 01.01.16)*

## **§ 10 Schwierigkeitsabwertung 2er Kunstradспорт**

- 8.1.047** Schleifen  
Schleifen dürfen nur so groß gefahren werden, dass der andere Sportler nicht umfahren wird, sonst Abwertung: **50%**
- 8.1.048** Übungen innerhalb des 4-Meter-Kreises  
Übungsteile die laut „Übungsablauf auf der Fahrfläche“ eine Griffverbindung über dem Fahrflächenmittelpunkt vorschreiben, werden, wenn sie außerhalb des 4-Meter-Kreises gezeigt werden, abgewertet mit: **50%**  
Ausschlaggebend ist das Zentrum der Übung.
- 8.1.049** Übergänge / Sprung aus dem Reitsitz  
Übergänge und Sprung aus dem Reitsitz, die auf zwei Rädern nacheinander ausgeführt werden sind abzuwerten mit: **50%**  
Hat ein Sportler bereits die Endposition erreicht, bevor der andere Sportler den Übergang / Sprung aus dem Reitsitz begonnen hat, ist dieser nacheinander ausgeführt.

*(Text geändert zum 01.01.12; 01.01.17)*

- 8.1.050** Standdrehungen
1. Pedalbewegungen während des Drehens von einem oder mehreren Sportlern größer als  $\frac{1}{4}$  Kurbelumdrehung werden entsprechend der fehlenden Wegstrecke abgewertet.
  2. Standdrehungen sind von jedem Sportler jeweils auf einer Fläche von maximal 50cm Durchmesser auszuführen, Abweichungen sind entsprechend der fehlenden Wegstrecke abzuwerten.
  3. Für das Fehlen des erforderlichen Stehens nach dem Drehen werden abgewertet: **10%**

*(Text geändert zum 01.01.12; 01.01.16)*



- 8.1.051** Mautesprung und Frontlenkerstanddrehung
1. Beim Mautesprung muss der zweite Sportler spätestens springen bevor der erste Sportler seine 2 Meter Rollstrecke nach dem Sprung beendet hat, sonst Abwertung: **50%**
  2. Bei der Frontlenkerstanddrehung muss der zweite Sportler spätestens mit der Drehung beginnen, bevor der erste Sportler seine 2 Meter Rollstrecke nach den Drehungen beendet hat, sonst Abwertung: **50%**

*(Text geändert zum 01.01.16)*

- 8.1.052** Salto  
Der letzte Sportler muss vom Lenker abspringen bevor der erste Sportler auf dem Boden steht, sonst Abwertung: **50%**

- 8.1.053** Zurückgreifen in Übungen  
Wenn das vorgeschriebene Zurückgreifen in Übungen (ausgenommen bei Standdrehungen) nicht in Fahrt erfolgt, sind abzuwerten: **10%**

## **§ 11 Schwierigkeitsabwertung 4er und 6er Kunstradsport**

- 8.1.054** Gleichzeitige Übungsausführung  
Bei nicht gleichzeitiger Übungsausführung erfolgt immer und ausschließlich eine Schwierigkeitsabwertung.
1. Wenn das vorgeschriebene gleichzeitige Herstellen und/oder Auflösen von Griffverbindungen am Beginn/Ende von Übungen und/oder Übungsteilen nicht gleichzeitig erfolgt, werden abgewertet: **10%**
  2. Erfolgt der letzte Griff nachdem die zuerst durch Griff verbundenen Sportler 2 Meter gefahren sind, werden abgewertet: **50%**
  3. Erfolgt das Herstellen oder Lösen der Griffverbindungen nicht in Fahrt, wenn dies in den Vorbemerkungen oder Übungserläuterungen gefordert ist, werden abgewertet: **10%**

*(Text geändert zum 01.01.16)*

- 8.1.055** Übungen innerhalb des 4-Meter-Kreises
1. Übungsteile, die laut Übungsbeschreibungen innerhalb des 4-Meter-Kreises zu zeigen sind, werden, wenn sie außerhalb gezeigt werden, abgewertet mit: **50%**. Ausschlaggebend ist das Zentrum der Übung.
  2. Beginnt das vorgeschriebene Anfahren / Andrehen von Übungen, die laut Übungsbeschreibung innerhalb des 4-Meter-Kreises zu zeigen sind, nicht außerhalb des 4-Meter-Kreises werden diese abgewertet mit: **100%**
  3. Führt das vorgeschriebene Abfahren von Übungen, die laut Übungsbeschreibung innerhalb des 4-Meter-Kreises zu zeigen sind, nicht aus dem 4-Meter-Kreis heraus, werden diese abgewertet mit: **10%**

*(Text geändert zum 01.01.16)*

**8.1.056** Standdrehungen

1. Pedalbewegungen während des Drehens von einem oder mehreren Sportlern größer als  $\frac{1}{4}$  Kurbelumdrehung werden entsprechend der fehlenden Wegstrecke abgewertet.
2. Standdrehungen sind von jedem Sportler jeweils auf einer Fläche von maximal 50cm Durchmesser auszuführen, Abweichungen sind entsprechend der fehlenden Wegstrecke abzuwerten.
3. Für das Fehlen des erforderlichen Stehens nach dem Drehen werden abgewertet: **10%**

*(Text geändert zum 01.01.12; 01.01.16)*

**8.1.057** Andrehen / An- und Abfahren von Übungen

1. Die 2 Meter des geforderten Anfahrens / Andrehens werden nicht gezeigt, dann hat die Übung nicht begonnen: Abwertung: **100%**
2. Die 2 Meter des geforderten Anfahrens / Andrehens werden nicht vollständig gezeigt, Abwertung: **10%**
3. Die 2 Meter des geforderten Abfahrens werden nicht vollständig gezeigt, Abwertung: **10%**
4. Die 2 Meter des geforderten Anfahrens / Andrehens und des geforderten Abfahrens werden nicht vollständig gezeigt, Abwertung: **10%**
5. Das Andrehen wird nicht innerhalb einer Fläche von 50 cm Durchmesser ausgeführt, Abwertung: **100%**
6. Die maximal zulässige Wegstrecke von 2 Meter zwischen Andrehen und Griffverbindung wird beim Andrehen überschritten, Abwertung: **10%**

*(Artikel eingefügt zum 01.01.16, 01.01.17)*

**8.1.058** Sterne

1. Zeigen in der vorgeschriebenen Übungsendstellung die Steuerrohre der Fahrräder bzw. die Hinterräder (Außenstern bzw. Wechselstern) nicht in Richtung Fahrflächenmittelpunkt, wird bei Vorliegen des Stellungsfehlers
  - a) bei mehr als der Hälfte der Sportler abgewertet: **100%**
  - b) von max. der Hälfte der Sportler abgewertet: **50%**
2. Erfolgt in der vorgeschriebenen Übungsendstellung nicht von allen Sportlern die vorgeschriebene Griffverbindung, wird abgewertet: **100%**
3. Das Fahren in Griffverbindung zur Übungsendstellung wird abgewertet mit: **100%**
4. Für das Fehlen des erforderlichen Stehens werden abgewertet: **10%**

*(Artikel eingefügt zum 01.01.16)*

## § 12 Ausführungswertung

- 8.1.059** Für die Ausführungswertung gelten folgende Bestimmungen:  
Die Vorbemerkungen und die Übungserläuterungen der einzelnen Übungsverzeichnisse. Bei der Ausführungswertung sind alle in den nachfolgend aufgeführten Fehlergruppen enthaltenen Fehler abzuwerten, wenn sie innerhalb eines Fahrprogrammes entstehen.  
Ausnahme bilden die Fehlergruppen 1f bis 1h (vom Betreten bis zum Verlassen der Fahrfläche) und die Fehlergruppen 2 und 3 (vom Betreten der Fahrfläche bis zum Ende der Fahrzeit).  
Bodenberührungen die zur Sportler-Präsentation gehören dürfen nicht abgewertet werden.
- 8.1.060** Fehlergruppen 1a und 1b  
Fehler der Fehlergruppen 1a und 1b sind je nach Vorkommen abzuwerten mit dem Fehlerwert:
- |    |                                                                     |                       |
|----|---------------------------------------------------------------------|-----------------------|
| A. | optisch schwach und/oder kurz sichtbar:<br>Fehlerzeichen: x (X)     | Abwertung: 0,2 Punkte |
| B. | optisch stark und/oder länger sichtbar:<br>Fehlerzeichen: ~ (Welle) | Abwertung: 0,5 Punkte |
- 8.1.061** Fehlergruppe 1c, 1d, 1e, 1f, 1g und 1h  
A. Fehler der Fehlergruppe 1c, 1d 1e; 1f, 1g und 1h sind abzuwerten mit dem Fehlerwert:  
Fehlerzeichen: ~ (Welle) Abwertung: 0,5 Punkte
- 8.1.062** Fehlergruppe 2  
A. Fehler der Fehlergruppe 2 sind abzuwerten mit dem Fehlerwert:  
Fehlerzeichen: | (Strich) Abwertung: 1,0 Punkte
- 8.1.063** Fehlergruppe 3  
A. Fehler der Fehlergruppe 3 sind abzuwerten mit dem Fehlerwert:  
Fehlerzeichen: O (Kreis) Abwertung: 2,0 Punkte
- 8.1.064** Hinweis zu den Fehlergruppen 1 und 2  
Falls Fehler der Fehlergruppen 1 und 2 in unmittelbarer Folge zu Fehlern der Fehlergruppe 3 führen, darf nur die Abwertung der Fehlergruppe 3 vorgenommen werden.

### Fehlergruppe 1

- 8.1.065** Fehlergruppe 1a (x, ~)  
Abwertung pro Fehlerart, je Sportler und Übung nur einmal:
1. Streck- und Positionsfehler bei Armen und/oder Händen;
  2. Armrudern und/oder Armkreisen;
  3. ruckartiger Tritt;
  4. unkorrekte Oberkörperhaltung;
  5. Unsicherheit;
  6. Wandern der 50cm Drehungen;
  7. Nachlaufen des Rades, Nachstellschritt, Hüpfen (nur Gruppe Schlussübungen);
  8. Positionsfehler Beine von weniger als 20°;
  9. Streckfehler Knie von weniger als 20°;
  10. Streck-und Positionsfehler Füße.

(Text geändert zum 01.01.16, 01.01.17)

- 8.1.066** Fehlergruppe 1b (x, ~)  
Abwertung pro Fehlerart und Übung nur einmal:
1. ungleich große Kreise bei halben Wechselrunden und allen Arten von Wechselrunden und Wechselschleifen;
  2. versetzte Kreise bei halben Wechselrunden und allen Arten von Wechselrunden;
  3. nicht gleichzeitige Ausführung von Übungen;
  4. schlechte Richtung;
  5. ungleiche Abstände;
  6. Ausgleichsbewegungen in der Griffverbindung während des Stehens nach Standdrehungen und Sternen.
- 8.1.067** Fehlergruppe 1c (~)  
Abwertung pro Fehlerart und Übung nur einmal:
1. nicht oder nur einmaliges Überfahren des 50-cm-Kreises bei der Wechselrunde;
  2. nicht Überfahren des 50-cm-Kreises bei der halben Wechselrunde;
  3. falsche Positionen auf der Fahrfläche;
  4. Abweichung des konstanten Abstands zum Fahrflächenmittelpunkt bei Runden und halben Runden im 1er und 2er um mehr als 2 Meter.
- (Text geändert zum 01.01.16, 01.01.17)*
- 8.1.068** Fehlergruppe 1d (~)  
Abwertung je Sportler nur einmal:
1. Unkorrekte Übergabe des Rades (der Räder) im 2er Kunstradспорт;
  2. Unkorrekter Abgang vom Rad.
- 8.1.069** Fehlergruppe 1e (~)  
Abwertung so oft der Fehler vorkommt, nur zwischen den Übungen:
1. Überfahren der Fahrflächenbegrenzung.
- 8.1.070** Fehlergruppe 1f (~) (nur 1er und 2er Kunstradспорт)  
Abwertung vor der ersten und zwischen den Übungen nur einmal:
1. Unsicherheit.
- 8.1.071** Fehlergruppe 1g (~) (nur 4er und 6er Kunstradспорт)  
Abwertung vor der ersten und zwischen den Übungen pro Fehlerart nur einmal:
1. Unsicherheit;
  2. Streck- und Positionsfehler bei Armen zwischen freihändigen Übungen;
  3. nicht gleichzeitiges Anfassen und/oder Loslassen des Kunstrades;
  4. nicht gleichzeitiges Senken und/oder Anheben des Vorderrades.
- 8.1.072** Fehlergruppe 1h (~)  
Abwertung je Sportler und Fehlerart nur einmal:
1. unkorrekte Präsentation vor Beginn der Fahrzeit;
  2. unkorrekter Abgang vom Rad nach Ende der Fahrzeit;
  3. unkorrekte Präsentation nach Ende der Fahrzeit.

**Fehlergruppe 2**

**8.1.073** Fehlergruppe 2 (I)

Abwertungen der Fehler je Sportler und pro Fehlerart, so oft sie vorkommen (auch vor der ersten und zwischen den Übungen):

1. Anfassen und Wiederloslassen des Lenkers, Rades oder anderer Sportler im Verlauf von freihändigen Übungen mit einer oder beiden Händen;
2. Senken und Wiederanheben des Vorderrades im Verlauf von Steigerübungen und Steigerübergängen;
3. kurze Bodenberührung oder kurzer Bodenstand je Fuß (Dauer höchstens 1 Sekunde);
4. Abstützen/Abstoßen/Anlehnen am Lenker, Rahmen oder Sattel im Verlauf von Hocken und Sprüngen mit Bein/Beinen oder Fuß/Füßen;
5. Abfangen der Drehsprünge am Rahmen nach Vollendung der Drehungen und vor Einnahme der Pedale;
6. Sportler kommt in den Stand, aber Rad fällt zu Boden (nur Gruppe Schlussübungen);
7. unerlaubtes Berühren des Partners (nur während der Übungsausführung).

*(Text geändert zum 01.01.16)*

**Fehlergruppe 3**

**8.1.074** Fehlergruppe 3 (O)

Abwertung der Fehler je Sportler und pro Fehlerart, so oft sie vorkommen (auch vor der ersten und zwischen den Übungen):

1. Sturz vom Betreten der Fläche bis zum Ende der Fahrzeit;
2. Bodenstand (Dauer länger 1 Sekunde) vom Beginn der Fahrzeit bis zum Ende der Fahrzeit;
3. Festhalten an Gegenständen oder Personen, die nicht zur Mannschaft gehören;
4. Betreten der Fahrfläche von Personen beim Wechsel der Räder im 2er Kunstradsport zur Übergabe des Rades (der Räder);
5. Sportler kommt nicht in den Stand (nur Gruppe Schlussübungen);
6. Abstellen oder Lagern des nicht benötigten Rades (Räder) außerhalb der Coaching Zone im 2er Kunstradsport (ein Rad lagert, wenn die Sportler die nächste Übung begonnen haben).

*(Text geändert zum 01.01.16)*

## Kapitel II REGELUNGEN ZUM 1ER UND 2ER KUNSTRADSPORT

### § 1 Allgemeines zu den Fahrprogrammen 1er und 2er Kunstradспорт

- 8.2.001** Verlassen der Kunsträder  
Während des Fahrprogrammes dürfen die Kunsträder nicht verlassen werden. Einzige Ausnahme ist im 2er Kunstradспорт der einmalige Wechsel von zwei Rädern auf ein Rad oder von einem Rad auf zwei Räder.
- 8.2.002** Beginn des Fahrprogramms  
Sobald sich einer der Sportler innerhalb der Fahrfläche befindet, beginnt die Wertung. Die Sportler präsentieren sich innerhalb der Fahrfläche im Bodenstand. Das Fahrprogramm muss mit dem Ruf „START“, ohne Bodenberührung, begonnen werden. Damit beginnt die Zeitnahme.
- 8.2.003** Körperhaltung  
Bei der Ausführung aller Übungen muss eine korrekte Körperhaltung im Sinne des sportlichen Kunstradfahrens eingenommen werden, die im Verlauf der gesamten Übungsausführung nicht verändert werden darf. Ausgenommen davon sind die Übungen, bei denen während der Übungsausführung eine Veränderung der Körperhaltung erforderlich ist.
- 8.2.004** Ausführungskommandos  
Ausführungskommandos dürfen nur von den jeweiligen Sportlern auf der Fahrfläche gegeben werden.
- 8.2.005** Ansagen von Übungen  
Das Ansagen/Anzeigen von Übungen durch Außenstehende ist nicht gestattet.
- 8.2.006** Taktische Übungen (T)  
Die in der Übungstabelle als „taktisch“ bezeichneten Übungen dürfen wie beschrieben während des Programmablaufs innerhalb der Übungsnummer erweitert werden.
- 8.2.007** Unterbrechung des Fahrprogramms  
Der Sportler/Trainer zeigt einen Radschaden, eine Verletzung oder Erkrankung im Laufe des Fahrprogramms durch Armheben oder den deutlich vernehmbaren Ruf „STOP“ an.
- 8.2.008** Schlussübungen  
Die Übungen können nur vor dem Radwechsel und als letzte Übung gezeigt werden und sind Bestandteil des Fahrprogramms.  
Die Sportler beenden die Übungen im Bodenstand auf der Fahrfläche. Dabei halten sie ihr Kunstrad in einer Hand, der andere Arm wird seitlich und waagrecht vom Körper weggestreckt.
- 8.2.009** Abgang vom Rad  
Alle Sportler müssen am Ende ihrer Vorführung das Rad verlassen und sich mit einer ordentlichen Präsentation auf der Fahrfläche vom Publikum verabschieden. Hiermit endet die Wertung (auch nach Ende der Fahrzeit).

- 8.2.010** Abweichungen  
Bei Abweichungen zwischen Bild und Text ist im gesamten Reglement der Text maßgebend.

## **§ 2 Allgemeines zu den Fahrprogrammen 2er Kunstradsport**

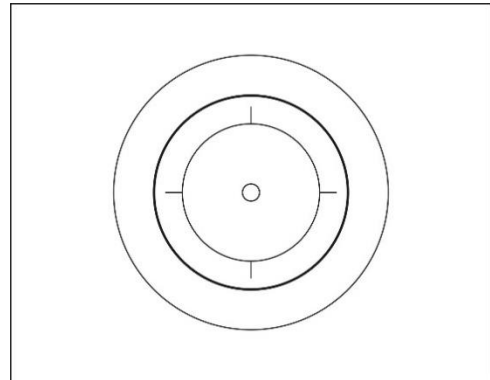
- 8.2.011** Gleichzeitige Übungsausführung  
Alle Übungen auf zwei Rädern müssen gleichzeitig ausgeführt werden.
- 8.2.012** Griffverbindungen  
Alle Übungen auf zwei Rädern sind vollständig oder teilweise in Griffverbindung auszuführen, sofern in den Übungserläuterungen oder Übungsnamen nicht ausdrücklich „einzeln“ oder im entsprechenden Text nur Handberührung vorgeschrieben ist.  
Gültige Griffverbindungen sind:
- Hand-in-Hand-Griff,
  - Doppelarmgriff,
  - Doppelschultergriff.
- 8.2.013** Radwechsel  
Der Abgang vom Rad hat korrekt zu erfolgen.  
Der Aufstieg auf das Rad (die Räder) muss ohne Hilfsmittel vorgenommen werden. Das Entgegennehmen/Abgeben des Rades (der Räder) vom/zum Sportler hat innerhalb der Coaching-Zone zu geschehen.

## **§ 3 Übungsablauf auf der Fahrfläche 1er und 2er Kunstradsport**

- 8.2.014** Alle Übungen müssen auf der Fahrfläche ausgeführt werden. Außerhalb der Fahrfläche gezeigte Wegstrecken müssen innerhalb der Fahrfläche nachgefahren werden.  
Alle Übungen müssen entsprechend dem Übungsnamen wie nachfolgend beschrieben, auf der Fahrfläche und dem Übungsablauf auf dem Rad gezeigt werden.
- 8.2.015** An beliebiger Stelle der Fahrfläche sind folgende Übungen zu zeigen:  
Übungen mit Lenkerdrehen, Frontlenkerstanddrehungen, Stillstände, Wenden, Hocken, Sprünge, 50cm-Drehungen, Standdrehungen, Einzelschleifen aus Stirnreihen, Übergänge und Übungen aus der Gruppe der Schlussübungen.

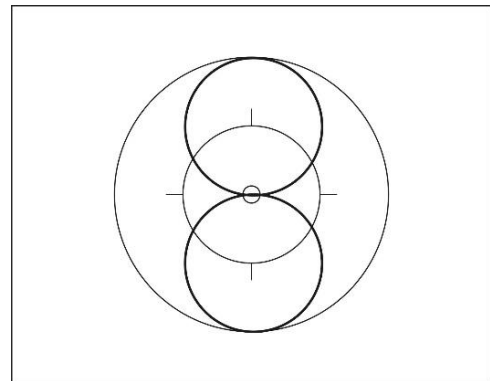
**Übungsabläufe auf der Fahrfläche**

- 8.2.016** Runde (R.)  
 Für die Bewertung der Runde gilt nur die außerhalb des 4-Meter-Kreises gefahrene Strecke. Der Abstand zum Fahrflächenmittelpunkt muss im Verlauf der Übung gleich sein.  
 Bei einzeln zu fahrenden Runden im 2er Kunstradспорт muss der Abstand zwischen den Sportlern gleich sein. Die Runde endet nach mindestens einer vollständigen Umfahrt um den 4-Meter-Kreis.

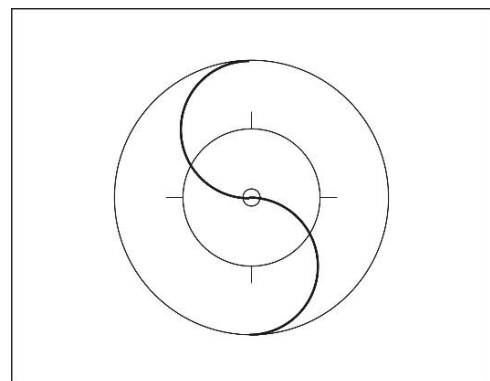


- 8.2.017** Halbe Runde (HR.)  
 Für die Bewertung der halben Runde gilt nur die außerhalb des 4-Meter-Kreises gefahrene Strecke. Der Abstand zum Fahrflächenmittelpunkt muss im Verlauf der Übung gleich sein.  
 Bei einzeln zu fahrenden halben Runden im 2er Kunstradспорт muss der Abstand zwischen den Sportlern gleich sein. Die halbe Runde endet nach mindestens einer halben Umfahrt um den 4-Meter-Kreis.

- 8.2.018** Wechselrunde (8)  
 Die Wechselrunde besteht aus zwei Kreisen. Beide Kreise müssen gleich groß gefahren werden und einen Mindestdurchmesser von 4 Meter haben. Der Fahrflächenmittelpunkt muss zweimal überquert werden. Die Kreise müssen in je einer Fahrflächenhälfte gefahren werden. Die Fahrfläche wird durch eine durch den Fahrflächenmittelpunkt gedachte Gerade halbiert.



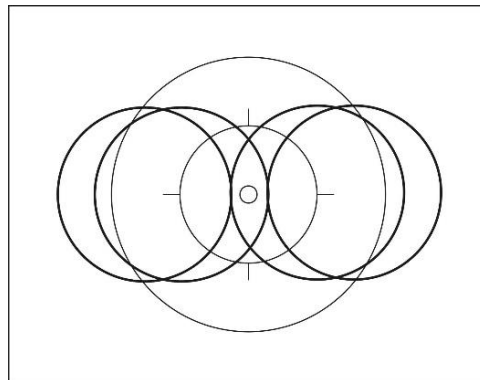
- 8.2.019** Halbe Wechselrunde (S)  
 Die halbe Wechselrunde besteht aus zwei Halbkreisen. Beide Halbkreise müssen gleich groß gefahren werden und einen Mindestdurchmesser von 4 Meter haben. Der Fahrflächenmittelpunkt muss einmal überquert werden. Der Übungsablauf beginnt auf der Längs- oder Querachse. Die beiden Halbkreise müssen in zwei sich schräg gegenüberliegenden Fahrflächenvierteln gefahren werden. Die Fahrfläche wird durch die Längs- und Querachse in vier Viertel geteilt.



*(Text geändert zum 01.01.16)*

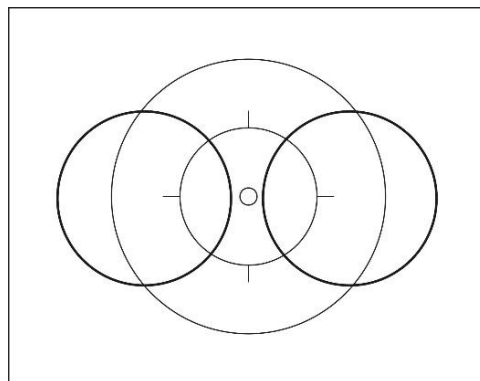


- 8.2.020** Gegenwechselrunde (Gg-8)  
 Jeder Sportler fährt eine Wechselrunde. Der Übungsablauf beginnt in der Fahrflächenmitte, wo sich beide Sportler entgegenkommen, mit einer Handberührung der Sportler (außer beim Handstand). Sie endet nach Vollendung der Wechselrunden mit einer Handberührung (außer beim Handstand) über dem Fahrflächenmittelpunkt.



*(Text geändert zum 01.01.16)*

- 8.2.021** Gegenrunde (Gg. Runde)  
 Jeder Sportler fährt auf je einer Fahrflächenhälfte mindestens eine vollständige zusammenhängende Runde von mindestens 4 Meter Durchmesser um einen Punkt. Die Punkte liegen mit gleichen Entfernungen zum Fahrflächenmittelpunkt auf der Längsachse.



Die Fahrfläche wird durch die Querachse halbiert.

Der Übungsablauf beginnt und endet über dem Fahrflächenmittelpunkt mit einer Handberührung der beiden Sportler.

Die Wegstrecke die im Verlauf der Lenkerdrehung zurückgelegt wird, ist Bestandteil der Gegenrunde.

*(Text geändert zum 01.01.16)*

- 8.2.022** Standdrehungen  
 Diese Drehungen sind so durchzuführen, dass jeder Sportler nach dem Lösen der Griffverbindung sofort und ohne mitzutreten auf dem Standplatz eine einfache oder mehrfache Drehung ausführt. Nach den Drehungen muss die Griffverbindung wiederhergestellt werden und die Sportler müssen ohne sich zu bewegen stehen. Das Lösen und Wiederherstellen der Griffverbindung hat im Stand zu geschehen.

*(Text geändert zum 01.01.16)*

- 8.2.023** Mühle  
 Je zwei Sportler fahren mit gleichen Abständen hintereinander eine vollständige Umfahrt um den Fahrflächenmittelpunkt. Dabei sind die Sportler mit ihren linken oder rechten Händen durch Hand-in-Hand Griff verbunden. Bei der Mühle Eschl. und Mühle Dreh. stellen die Sportler die Griffverbindung über dem Fahrflächenmittelpunkt zur Mühle her, lösen diese wieder in Fahrt, führen ihre Einzelschleifen oder Drehungen aus und stellen die Griffverbindung zur Mühle wieder über dem Fahrflächenmittelpunkt in Fahrt her.

- 8.2.024** Stirnreihe  
Beide Sportler fahren/stehen mit Griffverbindung in gleicher Richtung nebeneinander.
- 8.2.025** Einzelschleife (Eschl.)  
Eine Schleife ist eine vollständige Umfahrt um einen Punkt. Das Auflösen der Ausgangsposition in Schleifen und das Zurückgreifen in die Ausgangsposition müssen in Fahrt erfolgen.  
Die Übung ist beendet, wenn die Ausgangsposition wiederhergestellt wurde.  
Vor und nach den Einzelschleifen müssen sich die Sportler bei den Übungen Sattellenkerstand, Lenkerstand und Sattelstand gegenseitig an einer der Hände berühren, womit jeweils der Beginn und das Ende der Übung angezeigt werden.  
Bei Einzelschleifen aus Mühlen muss die Schleife aus dem 4-Meter-Kreis herausführen.
- 8.2.026** 50-cm-Drehungen  
Alle Drehungen sind auf einer Fläche von maximal 50 cm Durchmesser auszuführen. Die Drehungen beginnen, wenn alle Sportler diesen Durchmesser erreicht haben. Es müssen von jedem Sportler mindestens 3 volle zusammenhängende Drehungen gezeigt werden.  
Werden die 50-cm-Drehungen aus einer Übung mit Griffverbindung gefahren, lösen die Sportler die Griffverbindung in Fahrt, führen die Drehungen aus und greifen in Fahrt in die Ausgangsposition zurück. Dabei darf die Fahrtrichtung gewechselt werden.

#### **§ 4 Allgemeines zum Übungsablauf auf dem Rad 1er und 2er Kunstradsport**

- 8.2.027** Position der Arme  
Ist im Übungsname nicht vorgeschrieben, dass „frh.“ gefahren werden muss, müssen die Sportler mit ihren nicht durch Griff verbundenen Händen an den Lenker greifen, mit einer Hand an den Lenker greifen oder/und freihändig fahren.  
Die Ausführungsart muss einheitlich sein. Sind die Sportler nicht mit einem Partner verbunden und greifen mit einer Hand zum Lenker, muss der andere Arm gestreckt werden. Abweichungen hiervon sind in den entsprechenden Übungserläuterungen beschrieben.
- 8.2.028** Position der Arme und Beine (strecken usw.)  
Steht im Übungstext „Arm“ oder „Arme“ bezieht sich das auf Ellbogen, Handgelenk und Finger.  
Steht im Übungstext „Bein“ oder „Beine“ bezieht sich das auf Knie und Sprunggelenk.

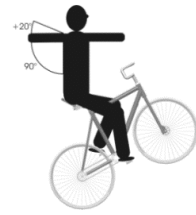
*(Text geändert zum 01.01.16)*

**8.2.029** Freihändig (frh.)

Steht im Übungstext die Bezeichnung „frh.“, muss die gesamte Wegstrecke von allen Sportlern freihändig gefahren werden.

Eine Strecke gilt als freihändig gefahren, wenn alle Sportler während der gesamten Strecke keinen Kontakt mit ihren Händen zu ihren Fahrrädern oder zu einem anderen Sportler haben, außer es ist laut Übungserläuterungen eine Griffverbindung vorgeschrieben.

Die nicht durch Griff verbundenen Arme müssen seitlich und waagrecht in einem Winkel von 90° bis 110° vom Körper weggestreckt werden.



**8.2.030** Niederrad

Steht im Übungstext nicht „Steiger“ (Stg.), so ist die vollständige Übung im Niederrad zu fahren. Ausnahmen sind in den Übungserläuterungen beschrieben.

Bei allen Niederradübungen befinden sich Vorder- und Hinterrad auf dem Boden.



**8.2.031** Steiger (Stg.)

Steht im Übungstext „Steiger“ (Stg.), so ist die vollständige Übung im Steiger zu fahren. Nur das Hinterrad befindet sich auf dem Boden.



**8.2.032** Vorwärts

Alle Übungen, bei denen im Übungstext nicht „rückwärts“ (rw.) vermerkt ist, müssen von allen Sportlern und zu jedem Zeitpunkt „vorwärts“ gefahren werden. Ausnahmen hiervon sind in den jeweiligen Übungserläuterungen geregelt. Bei allen Niederradübungen, Wenden, Hocken und Sprüngen wird „vorwärts“ durch das Rad bestimmt. Bei allen Steigerübungen ist in „Gesichtsrichtung“ gefahren vorwärts.



**8.2.033** Rückwärts (rw.)

Alle Übungen, bei denen im Übungstext „rückwärts“ (rw.) vermerkt ist, müssen von allen Sportlern und zu jedem Zeitpunkt „rückwärts“ gefahren werden. Ausnahmen hiervon sind in den jeweiligen Übungserläuterungen geregelt. Bei allen Niederradübungen, Wenden, Hocken und Sprüngen wird „rückwärts“ durch das Rad bestimmt. Bei allen Steigerübungen ist in „Gegengesichtsrichtung“ gefahren rückwärts.



- 8.2.034** Beugestände und Kehrstand  
Bei allen Beugeständen und beim Kehrstand bilden Kopf, Rumpf, Bein und Fuß eine gerade Linie. Der Fuß des Spielbeins muss mindestens auf gleicher Höhe wie der Fuß des Standbeins sein.  
*(Text geändert zum 01.01.16)*
- 8.2.035** Sattellenkerstände, Lenkerstände und Sattelstände  
Diese Übungen sind freihändig und in aufrechter Körperhaltung zu fahren.
- 8.2.036** Grätschen  
Bei Grätschen müssen die Beine waagrecht mit einem Öffnungswinkel von mindestens 70° gestreckt sein.
- 8.2.037** Hocken und Drehsprünge  
Diese Übungen müssen ohne Abstützen, Abstoßen oder Anlehnen durch Beine oder Füße am Lenker, Rahmen oder Sattel ausgeführt werden.
- 8.2.038** Stillstände  
Die Mindestvorführzeit dieser Übungen beträgt 3 Sekunden.
- 8.2.039** Übergänge  
Alle Übergänge können beliebig, müssen aber ohne Bodenberührung und sonstige Hilfestellung ausgeführt werden, wobei der Bewegungsablauf jedoch ohne Einnahme anderer Übungsstellungen von der Anfangsstellung in die Endstellung erfolgen muss.  
Ist die Endstellung eine Steigerposition, muss in dieser Steigerart die Folgeübung gefahren werden.  
Beginn und Ende eines Überganges ist die in dem jeweiligen Übungstext angegebene Anfangsstellung und Endstellung.  
Übergänge im 2er Kunstradспорт auf 2 Rädern (außer Kehrhäng Kehrsteuerrohrsteiger/Standsteiger) müssen in Griffverbindung ausgeführt werden.  
*(Text geändert zum 01.01.16)*
- 8.2.040** Stände und Schultersitze auf einem Rad  
Alle Dornen-, Sattellenker-, Lenker-, Sattel- und Schulterstände sowie Schultersitze sind ohne Unterstützung durch den Partner, mit zur Seite und waagrecht gestreckten Armen (Ausnahme Ringfassung) in aufrechter Körperhaltung auszuführen.  
Bei den Übungen „Sattellenkerstand/Sattellenkerstand“ ist die seitliche und waagerechte Armstreckung von einem Sportler nicht erforderlich, außerdem ist hier das Anfassen und Berühren des Partners erlaubt.  
Bei der Übung „Reitsitzsteiger/Dornstand“ ist beim „Dornstand“ die seitliche und waagerechte Armstreckung nicht erforderlich, außerdem ist hier das Anfassen und Berühren des Partners der im „Reitsitzsteiger“ fährt, erlaubt.  
*(Text geändert zum 01.01.16)*
- 8.2.041** Kopfstände, Schulterstände und Handstände auf einem Rad  
Diese haben ohne Unterstützung und ohne Anlehnen durch den Partner zu erfolgen.

**8.2.042** Gegengleich

Der bei verschiedenen Erläuterungen verwendete Begriff „gegengleich“ bedeutet entsprechend gleiche Stellung, jedoch mit anderem Fuß oder Bein, mit anderem Pedal und /oder anderem Hinterraddorn/Vorderraddorn.

## Kapitel III REGELUNGEN ZUM 4ER UND 6ER KUNSTRADSPORT

- 8.3.001** Allgemeines zu den Fahrprogrammen  
Alle Übungen müssen auf der Fahrfläche ausgeführt werden.  
Außerhalb der Fahrfläche gezeigte Wegstrecken müssen innerhalb der Fahrfläche nachgefahren werden.  
Alle Übungen sind gemäß den Übungserläuterungen zu zeigen.  
Während des Programmvortrags dürfen die Räder nicht verlassen werden.
- 8.3.002** Abweichungen  
Bei Abweichungen zwischen Bild und Text ist im gesamten Reglement der Text maßgebend.
- 8.3.003** Körperhaltung  
Bei der Ausführung aller Übungen muss eine korrekte Körperhaltung im Sinne des sportlichen Kunstradfahrens eingenommen werden, die im Verlauf der gesamten Übungsausführung nicht verändert werden darf. Ausgenommen davon sind die Übungen, bei denen während der Übungsausführung eine Veränderung der Körperhaltung erforderlich ist.
- 8.3.004** Ausführungskommandos  
Ausführungskommandos dürfen nur von Mannschaftsmitgliedern gegeben werden.
- 8.3.005** Ansagen von Übungen  
Das Ansagen/Anzeigen von Übungen durch Außenstehende ist nicht gestattet.
- 8.3.006** Unterbrechung des Fahrprogramms  
Der Sportler/Trainer zeigt einen Radschaden, eine Verletzung oder Erkrankung im Laufe des Fahrprogramms durch Armheben oder den deutlich vernehmbaren Ruf „STOP“ an.
- 8.3.007** Beginn des Fahrprogramms  
Sobald sich einer der Sportler innerhalb der Fahrfläche befindet beginnt die Wertung. Die Sportler präsentieren sich innerhalb der Fahrfläche im Bodenstand. Das Fahrprogramm muss mit dem Ruf „Start“ ohne Bodenberührung begonnen werden. Damit beginnt die Zeitnahme.
- 8.3.008** Taktische Übungen  
Die in der Übungstabelle als taktisch bezeichneten Übungen dürfen wie beschrieben während des Programmvortrags innerhalb der Übungsnummer erweitert werden.
- 8.3.009** Schlussübungen  
Die Übungen können nur als letzte Übung gezeigt werden und sind Bestandteil des Programms. Die Sportler beenden die Übung im Stand auf der Fahrfläche.

**8.3.010** Niederrad

Steht im Übungstext nicht „Steiger“ (Stg.) so ist die vollständige Übung im Niederrad zu fahren. Ausnahmen sind in den Übungserläuterungen beschrieben. Der Sportler sitzt auf dem Sattel. Die Füße befinden sich auf je einem Pedal. Vorder- und Hinterrad befinden sich auf dem Boden.



**8.3.011** Steiger (Stg.)

Steht im Übungstext „Steiger“ (Stg.), so ist die vollständige Übung im Steiger zu fahren. Der Sportler sitzt auf dem Sattel. Die Füße befinden sich auf je einem Pedal. Nur das Hinterrad befindet sich auf dem Boden.



**8.3.012** Vorwärts

Alle Übungen, bei denen im Übungstext nicht „rückwärts“ (rw.) vermerkt ist, müssen von allen Sportlern und zu jedem Zeitpunkt „vorwärts“ gefahren werden. Ausnahmen hiervon sind in den jeweiligen Übungserläuterungen geregelt. Die Fahrtrichtung vorwärts ist wie im Bild gezeigt zu fahren.



**8.3.013** Rückwärts (rw.)

Alle Übungen, bei denen im Übungstext „rückwärts“ (rw.) vermerkt ist, müssen von allen Sportlern und zu jedem Zeitpunkt „rückwärts“ gefahren werden. Ausnahmen hiervon sind in den jeweiligen Übungserläuterungen geregelt. Die Fahrtrichtung rückwärts ist wie im Bild gezeigt zu fahren.



**8.3.014** Umfahrtrichtung

Alle Umfahrungen müssen bei vorwärts gefahrenen Übungen gegen den und bei rückwärts gefahrenen Übungen im Uhrzeigersinn gefahren werden. Ausnahmen werden in den jeweiligen Übungserläuterungen geregelt.

**8.3.015** Position der Arme

Ist im Übungsnamen nicht vorgeschrieben, dass „frh.“ gefahren werden muss, müssen die Sportler mit ihren nicht durch Griff verbundenen Händen an den Lenker greifen, mit einer Hand an den Lenker greifen oder/und freihändig fahren.

Die Ausführungsart muss einheitlich sein. Sind die Sportler nicht mit einem Partner verbunden und greifen mit einer Hand zum Lenker, muss der andere Arm gestreckt werden. Abweichungen hiervon sind in den entsprechenden Übungserläuterungen beschrieben.



**8.3.016** Griffverbindungen  
Gültige Griffverbindungen sind Hand-in-Hand-Griff, Doppelarmgriff, Schultergriff oder Doppelschultergriff. Ausnahmen sind gegebenenfalls in der jeweiligen Übungserläuterung geregelt. Alle anderen Griffe sind grundsätzlich verboten.

**8.3.017** Freihändig (frh.)  
Steht im Übungstext die Bezeichnung „frh.“ muss die gesamte Wegstrecke von allen Sportlern freihändig gefahren werden.

Eine Strecke gilt als freihändig gefahren, wenn alle Sportler während der gesamten Strecke keinen Kontakt mit ihren Händen zu ihren Fahrrädern oder zu einem anderen Sportler haben, außer es ist laut Übungserläuterungen eine Griffverbindung vorgeschrieben.

Die nicht durch Griff verbundenen Arme müssen (außer bei Torfahrten und Umfahrten) seitlich und waagrecht gestreckt werden. Bei freihändig gefahrenen Passagen müssen während des gesamten Programmvortrags die Arme in einem Winkel von 90° bis 110° vom Körper weggestreckt werden.



### **Regelungen zum An- und Abfahren und Andrehen von Übungen**

**8.3.018** An- und abfahren von Übungen  
Steht im Übungsnamen „frh. angef.“ muss nur die Übung freihändig ausgeführt werden. Steht im Übungsnamen „angef. frh.“ bzw. „angedr. frh.“ müssen das Andrehen/Anfahren und die Übung freihändig ausgeführt werden. Bei Übungen, die innerhalb des 4-Meter-Kreises gefahren werden müssen, muss das Anfahren/Andrehen außerhalb des 4-Meter-Kreises begonnen werden und das Abfahren aus dem 4-Meter-Kreis herausführen.

*(Text geändert zum 01.01.16)*

**8.3.019** Angefahren (angef.)  
Eine Übung gilt als angefahren, wenn alle Sportler mindestens 2 Meter in der im Übungsnamen stehenden Fahrweise einzeln und ohne Griffverbindung zur in der Übungserläuterung beschriebenen Position fahren. Nach dem Anfahren muss die in der Übungserläuterung beschriebene Übung gleichzeitig und in Fahrt gegriffen werden und vollständig, wie beschrieben gezeigt werden. Hierbei ist es den Sportlern freigestellt, ob sie das Anfahren und/oder die Übung freihändig, mit einer oder mit beiden Händen am Lenker fahren. Die Ausführungsart muss einheitlich sein.

*(Text geändert zum 01.01.16)*

**8.3.020** Freihändig angefahren (frh. angef.)  
Eine Übung gilt als angefahren, wenn alle Sportler mindestens 2 Meter in der im Übungsnamen stehenden Fahrweise einzeln und ohne Griffverbindung zur in der Übungserläuterung beschriebenen Position fahren.

Nach dem Anfahren muss die in der Übungserläuterung beschriebene Übung gleichzeitig und in Fahrt gegriffen werden und vollständig, wie beschrieben gezeigt werden.

Hierbei muss die in den Übungserläuterungen beschriebene Übung freihändig ausgeführt werden. Es ist den Sportlern freigestellt, ob sie das Anfahren



freihändig, mit einer oder mit beiden Händen am Lenker fahren. Die Ausführungsart muss einheitlich sein.

*(Text geändert zum 01.01.16)*

**8.3.021** Angefahren frh. (angef. frh.) / Angedreht frh. (angedr. frh)

1. Angefahren frh. (angef. frh.): Eine Übung gilt als angefahren freihändig, wenn alle Sportler mindestens 2 Meter in der im Übungsnamen stehenden Fahrweise einzeln, freihändig und ohne Griffverbindung zur in der Übungserläuterung beschriebenen Position fahren. Nach dem Anfahren muss die in der Übungserläuterung beschriebene Übung gleichzeitig und in Fahrt gegriffen werden und vollständig, wie beschrieben freihändig gezeigt werden.
2. Angedreht frh. (angedr. frh.): Eine Übung gilt als angedreht freihändig, wenn alle Sportler mindestens 2 Meter in der im Übungsnamen stehenden Fahrweise einzeln, freihändig und ohne Griffverbindung gleichzeitig zur in der Übungserläuterung beschriebenen Position fahren, dann innerhalb von einem Durchmesser von max. 50 cm andrehen und anschließend, innerhalb von 2 Metern die in der Übungserläuterung beschriebene Übung gleichzeitig und in Fahrt gegriffen und vollständig, wie beschrieben freihändig gezeigt wird.

*(Text geändert zum 01.01.16, 01.01.17)*

**8.3.022** An- und abgefahren (an- u. abgef.)

Eine Übung gilt als angefahren, wenn alle Sportler mindestens 2 Meter in der im Übungsnamen stehenden Fahrweise einzeln und ohne Griffverbindung zur in der Übungserläuterung beschriebenen Position fahren. Nach dem Anfahren muss die in der Übungserläuterung beschriebene Übung gleichzeitig und in Fahrt gegriffen werden und vollständig, wie beschrieben, gezeigt werden.

Eine Übung gilt als abgefahren, wenn alle Sportler mindestens 2 Meter in der im Übungsnamen stehenden Fahrweise einzeln und ohne Griffverbindung aus der in der Übungserläuterung beschriebenen Position fahren.

Das Lösen der Griffverbindung muss gleichzeitig und in Fahrt erfolgen. Hierbei ist es den Sportlern freigestellt, ob sie das Anfahren, die Übung und/oder das Abfahren freihändig, mit einer oder mit beiden Händen am Lenker fahren. Die Ausführungsart muss einheitlich sein.

*(Text geändert zum 01.01.16)*

**8.3.023** Freihändig an- und abgefahren (frh. an- u. abgef.)

Eine Übung gilt als angefahren, wenn alle Sportler mindestens 2 Meter in der im Übungsnamen stehenden Fahrweise einzeln und ohne Griffverbindung zur in der Übungserläuterung beschriebenen Position fahren. Nach dem Anfahren muss die in der Übungserläuterung beschriebene Übung gleichzeitig und in Fahrt gegriffen werden und vollständig, wie beschrieben, freihändig gezeigt werden.

Eine Übung gilt als abgefahren, wenn alle Sportler mindestens 2 Meter in der im Übungsnamen stehenden Fahrweise einzeln und ohne Griffverbindung aus der in der Übungserläuterung beschriebenen Position fahren. Das Lösen der Griffverbindung muss gleichzeitig und in Fahrt erfolgen. Hierbei ist es den Sportlern freigestellt, ob sie das Anfahren und/oder das Abfahren freihändig, mit einer oder mit beiden Händen am Lenker fahren. Die Ausführungsart muss einheitlich sein.

*(Text geändert zum 01.01.16)*

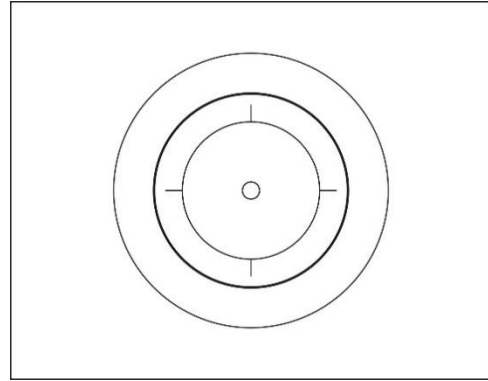
- 8.3.024** An- und abgefahren frh. (an- u. abgef. frh.) /  
Angedreht und abgefahren frh. (angedr. u. abgef. frh.)
1. Eine Übung gilt als angefahren freihändig, wenn alle Sportler mindestens 2 Meter in der im Übungsnamen stehenden Fahrweise einzeln, freihändig und ohne Griffverbindung zur in der Übungserläuterung beschriebenen Position fahren. Nach dem Anfahren muss die in der Übungserläuterung beschriebene Übung gleichzeitig und in Fahrt gegriffen werden und vollständig, wie beschrieben, freihändig gezeigt werden.
  2. Eine Übung gilt als angedreht freihändig, wenn alle Sportler mindestens 2 Meter in der im Übungsnamen stehenden Fahrweise einzeln, freihändig und ohne Griffverbindung gleichzeitig zur in der Übungserläuterung beschriebenen Position fahren, innerhalb von einem Durchmesser von max. 50 cm andrehen und anschließend, innerhalb von 2 Metern die in der Übungserläuterung beschriebene Übung gleichzeitig und in Fahrt gegriffen und vollständig, wie beschrieben freihändig gezeigt wird.
  3. Eine Übung gilt als abgefahren freihändig, wenn alle Sportler mindestens 2 Meter in der im Übungsnamen stehenden Fahrweise einzeln und ohne Griffverbindung aus der in der Übungserläuterung beschriebenen Position freihändig fahren. Das Lösen der Griffverbindung muss gleichzeitig und in Fahrt erfolgen.

*(Text geändert zum 01.01.16, 01.01.17)*

- 8.3.025** Anheben und Absenken des Vorderrades  
Das eventuelle Anheben und das gewollte Absenken des Vorderrades vor der ersten oder zwischen den Übungen müssen bei allen Sportlern gleichzeitig erfolgen.
- 8.3.026** Anfassen und Loslassen des Kunstrades  
Das eventuelle Loslassen und das gewollte Anfassen des Kunstrades vor der ersten oder zwischen den Übungen müssen bei allen Sportlern gleichzeitig erfolgen.
- 8.3.027** Halbe Runde (HR.)  
Für die Bewertung der halben Runde gilt nur die außerhalb des 4-Meter-Kreises gefahrene Strecke. Der Abstand zum Fahrflächenmittelpunkt muss im Verlauf der Übung gleich sein. Die halbe Runde endet nach mindestens einer halben Umfahrt um den 4-Meter-Kreis.

*(Artikel eingefügt zum 01.01.16)*

- 8.3.028** Runde (R.)  
Für die Bewertung der Runde gilt nur die außerhalb des 4-Meter-Kreises gefahrene Strecke. Der Abstand zum Fahrflächenmittelpunkt muss im Verlauf der Übung gleich sein.  
Bei einzeln zu fahrenden Runden muss der Abstand zwischen den Sportlern gleich sein. Die Runde endet nach mindestens einer vollständigen Umfahrt um den 4-Meter-Kreis.



*(Artikel eingefügt zum 01.01.16)*

- 8.3.029** Linksschleife (Lschl.) / Linksschleife durcheinander (Lschl. durch.)
1. Linksschleife: Als Linksschleife bezeichnet man die Umfahrt um einen Punkt. Bei vorwärts gefahrenen Übungen erfolgt die Umfahrt gegen den, bei rückwärts gefahrenen Übungen im Uhrzeigersinn. Die Schleife ist beendet, wenn nach einer Umfahrt der Ausgangspunkt wieder erreicht ist.
  2. Linksschleife durcheinander: Ausführung wie Linksschleife, jedoch überschneiden sich die Linksschleifen der beiden innen fahrenden Sportler.

*(Artikel eingefügt zum 01.01.16; Text geändert zum 01.01.17)*

- 8.3.030** Rechtsschleife (Rschl.)  
Als Rechtsschleife bezeichnet man die Umfahrt um einen Punkt. Bei vorwärts gefahrenen Übungen erfolgt die Umfahrt im, bei rückwärts gefahrenen Übungen gegen den Uhrzeigersinn. Die Schleife ist beendet, wenn nach einer Umfahrt der Ausgangspunkt wieder erreicht ist.

*(Artikel eingefügt zum 01.01.16)*

- 8.3.031** Halbe Wechselschleife  
Die halbe Wechselschleife besteht aus zwei halben Umfahrten um je einen Punkt. Beide halben Umfahrten müssen gleich groß und gleichförmig gefahren werden. Eine halbe Umfahrt ist dabei im Uhrzeigersinn und die andere gegen den Uhrzeigersinn zu fahren.  
Vor und nach dem Umfahrtrichtungswechsel muss mindestens 2 Meter in der jeweiligen Umfahrtrichtung gefahren werden.

*(Artikel eingefügt zum 01.01.16)*

- 8.3.032** Wechselschleife (Wschl.) / Wechselschleife überlagernd (Wschl. überlagernd)
1. Wechselschleife: Die Wechselschleife besteht aus zwei Umfahrten um je einen Punkt. Beide Umfahrten müssen gleich groß und gleichförmig gefahren werden. Eine Umfahrt ist dabei im Uhrzeigersinn und die andere gegen den Uhrzeigersinn zu fahren. Vor und nach dem Umfahrtrichtungswechsel muss mindestens 2 Meter in der jeweiligen Umfahrtrichtung gefahren werden.
  2. Wechselschleife überlagernd: Die als zweite Schleife gefahrene Wegstrecke überlagert sich mit der Schleife, die der vorausfahrende Sportler als erste Schleife gefahren hat.

*(Artikel eingefügt zum 01.01.16; geändert zum 01.01.17)*

**8.3.033** 2er Linksschleife

Als 2er Linksschleife bezeichnet man die Umfahrt um einen gemeinsamen Punkt. Dabei fahren zwei Sportler mit geschlossener Griffverbindung in gleicher Richtung nebeneinander.

Bei vorwärts gefahrenen Übungen erfolgt die Umfahrt gegen den, bei rückwärts gefahrenen Übungen im Uhrzeigersinn. Die Schleife ist beendet, wenn nach einer Umfahrt der Ausgangspunkt wieder erreicht ist.

*(Artikel eingefügt zum 01.01.16)*

**8.3.034** 2er Rechtsschleife

Als 2er Rechtsschleife bezeichnet man die Umfahrt um einen gemeinsamen Punkt. Dabei fahren zwei Sportler mit geschlossener Griffverbindung in gleicher Richtung nebeneinander.

Bei vorwärts gefahrenen Übungen erfolgt die Umfahrt im, bei rückwärts gefahrenen Übungen gegen den Uhrzeigersinn. Die Schleife ist beendet, wenn nach einer Umfahrt der Ausgangspunkt wieder erreicht ist.

*(Artikel eingefügt zum 01.01.16)*

**8.3.035** Halbe Wechselrunde (S)

Die halbe Wechselrunde besteht aus zwei halben Umfahrten um je einen Punkt mit einem Mindestdurchmesser von 4 Metern. Beide halben Umfahrten müssen gleich groß und gleichförmig gefahren werden. Eine halbe Umfahrt ist dabei im- die andere gegen den Uhrzeigersinn zu fahren. Der Fahrtrichtungswechsel erfolgt auf dem Fahrflächenmittelpunkt.

Vor und nach den Umfahrtrichtungswechseln muss mindestens 2 Meter in der jeweiligen Umfahrtrichtung gefahren werden.

Die Halbe Wechselrunde beginnt auf der Längs- oder Querachse und endet auf der entsprechenden Achse.

*(Artikel eingefügt zum 01.01.16)*

**8.3.036** Wechselrunde (8)

Die Wechselrunde besteht aus zwei Umfahrten um je einen Punkt mit einem Mindestdurchmesser von 4 Metern. Beide Umfahrten müssen gleich groß und gleichförmig gefahren werden. Eine Umfahrt ist dabei im, die andere gegen den Uhrzeigersinn zu fahren. Der Fahrtrichtungswechsel erfolgt auf dem Fahrflächenmittelpunkt. Der Fahrflächenmittelpunkt muss im Verlauf der Übung mindestens 2mal überfahren werden.

Vor und nach den Umfahrtrichtungswechseln muss mindestens 2 Meter in der jeweiligen Umfahrtrichtung gefahren werden.

*(Artikel eingefügt zum 01.01.16)*

- 8.3.037** 50-cm-Drehungen (Dreh.)  
Alle Drehungen sind auf einer Fläche von maximal 50 cm Durchmesser auszuführen. Die Drehungen beginnen, wenn alle Sportler diesen Durchmesser erreicht haben. Es müssen von jedem Sportler die geforderte Anzahl an zusammenhängenden Drehungen gezeigt werden.  
Werden die 50-cm-Drehungen aus einer Übung mit Griffverbindung gefahren, lösen die Sportler die Griffverbindung in Fahrt, führen die Drehungen aus und greifen in Fahrt in die entsprechende Übungsposition zurück.

*(Artikel eingefügt zum 01.01.16; Artikel geändert zum 01.01.16)*

- 8.3.038** Innenstern  
Alle Sportler stehen um den Fahrflächenmittelpunkt und sind durch Hand-in-Hand-Griff miteinander verbunden. Dabei zeigen die Steuerrohre der Fahrräder in Richtung Fahrflächenmittelpunkt.  
Wird die Übung als angefahren gezeigt müssen die Griffverbindungen gleichzeitig hergestellt werden. Sobald die Griffverbindungen hergestellt sind, müssen die Sportler ohne sich zu bewegen stehen.

*(Artikel eingefügt zum 01.01.16)*

- 8.3.039** Außenstern  
Alle Sportler stehen um den Fahrflächenmittelpunkt und sind durch Hand-in-Hand-Griff miteinander verbunden. Dabei zeigen die Hinterräder in Richtung Fahrflächenmittelpunkt.  
Wird die Übung als angefahren gezeigt müssen die Griffverbindungen gleichzeitig hergestellt werden. Sobald die Griffverbindungen hergestellt sind, müssen die Sportler ohne sich zu bewegen stehen.

*(Artikel eingefügt zum 01.01.16)*

- 8.3.040** ½ Standdrehung  
Aus der entsprechenden Übungsposition müssen im Verlauf der Übung die Griffverbindungen gleichzeitig gelöst und alle Sportler drehen gleichzeitig und ohne mitzutreten je ½-mal um die eigene Körperlängsachse. Sobald die Griffverbindungen gleichzeitig wiederhergestellt sind, müssen die Sportler ohne sich zu bewegen stehen.

*(Artikel eingefügt zum 01.01.16)*

- 8.3.041** 1fach oder mehrfach Standdrehung  
Aus der entsprechenden Übungsposition müssen im Verlauf der Übung die Griffverbindungen gleichzeitig gelöst und alle Sportler drehen gleichzeitig und ohne mitzutreten je 1-mal oder mehrfach um die eigene Körperlängsachse. Sobald die Griffverbindungen gleichzeitig wiederhergestellt sind, müssen die Sportler ohne sich zu bewegen stehen.

*(Artikel eingefügt zum 01.01.16)*

- 8.3.042** Längszug, Querszug, Schrägszug  
Alle Züge sind 1 Meter von der entsprechenden Fahrflächenbegrenzung bis 1 Meter zur gegenüberliegenden Fahrflächenbegrenzung zu fahren. Diese Strecke ist gerade zu fahren.

*(Artikel eingefügt zum 01.01.16)*

**8.3.043** Abgang vom Rad

Alle Sportler müssen am Ende ihrer Vorführung gleichzeitig das Rad verlassen und sich mit einer ordentlichen Präsentation vom Publikum auf der Fahrfläche verabschieden. Hiermit endet die Wertung (auch nach Ende der Fahrzeit).

## Kapitel IV ÜBUNGSTABELLE 1ER KUNSTRADSPORT

**8.4.001** Die im Übungstext nach „T“ in Klammern aufgeführten Punktwerte können bei einer taktischen Erweiterung schrittweise erreicht werden.

### 8.4.002 Niederradübungen

Übungsnummer / Übungsbezeichnung	Punktwert
1001 a Reitsitz HR.	0,5
1001 b Reitsitz R.	0,7
1001 c Reitsitz frh. HR.	0,7
1001 d Reitsitz frh. R.	0,9
1002 a Reitsitz rw. HR.	2,1
1002 b Reitsitz rw. R.	2,3
1002 c Reitsitz rw. frh. Lenkerdrehen Eschl.	3,0
1003 a Kehrreitsitz HR.	1,2
1003 b Kehrreitsitz R.	1,4
1004 a Kehrreitsitz rw. HR.	1,9
1004 b Kehrreitsitz rw. R.	2,1
1004 c Kehrreitsitz rw. S	2,8
1004 d Kehrreitsitz rw. 8	3,6
1004 e Kehrreitsitz rw. frh. Lenkerdrehen Eschl.	3,6
1011 a Fußsteuerung HR.	0,7
1011 b Fußsteuerung R.	0,9
1011 c Fußsteuerung frh. HR.	0,9
1011 d Fußsteuerung frh. R.	1,1
1012 a Damensitz HR.	0,8
1012 b Damensitz R.	1,0
1012 c Damensitz frh. HR.	1,2
1012 d Damensitz frh. R.	1,4
1013 a Damensitz rw. HR.	2,5
1013 b Damensitz rw. R.	2,7
1016 a Lenkersitz HR.	1,8
1016 b Lenkersitz R.	2,0
1016 c Lenkersitz frh. HR.	2,0
1016 d Lenkersitz frh. R.	2,2
1016 e Lenkersitz frh. S	2,6
1016 f Lenkersitz frh. 8	3,4
1017 a Kehrlenkersitz HR.	1,2
1017 b Kehrlenkersitz R.	1,4
1017 c Kehrlenkersitz frh. HR.	1,4
1017 d Kehrlenkersitz frh. R.	1,6
1021 a Reitstand HR.	0,9
1021 b Reitstand R.	1,1
1021 c Reitstand frh. HR.	1,1

Übungsnummer / Übungsbezeichnung	Punktwert
1021 d Reitstand frh. R.	1,3
1022 a Reitstand rw. HR.	2,6
1022 b Reitstand rw. R.	2,8
1023 a Kehrreitstand HR.	1,3
1023 b Kehrreitstand R.	1,5
1023 c Kehrreitstand frh. HR.	1,5
1023 d Kehrreitstand frh. R.	1,7
1024 a Kehrreitstand rw. HR.	2,6
1024 b Kehrreitstand rw. R.	2,8
1031 a Frontstand HR.	1,8
1031 b Frontstand R.	2,0
1031 c Frontstand frh. HR.	2,0
1031 d Frontstand frh. R.	2,2
1031 e Frontstand frh. S	2,6
1031 f Frontstand frh. 8	3,4
1032 a Kehrstand HR.	2,0
1032 b Kehrstand R.	2,2
1036 a Seitpedalstand HR.	1,3
1036 b Seitpedalstand R.	1,5
1037 a Seitenstand Fußantrieb HR.	1,2
1037 b Seitenstand Fußantrieb R.	1,4
1038 a Seitenstand HR.	1,2
1038 b Seitenstand R.	1,4
1038 c Seitenstand frh. HR.	1,4
1038 d Seitenstand frh. R.	1,6
1039 a Kehrseitenstand HR.	1,6
1039 b Kehrseitenstand R.	1,8
1039 c Kehrseitenstand frh. HR.	1,8
1039 d Kehrseitenstand frh. R.	2,0
1040 a Seitknien Fußantrieb HR.	1,2
1040 b Seitknien Fußantrieb R.	1,4
1041 a Rahmensitz HR.	1,3
1041 b Rahmensitz R.	1,5
1046 a Dornenstand HR.	1,3
1046 b Dornenstand R.	1,5
1046 c Dornenstand frh. HR.	2,1
1046 d Dornenstand frh. R.	2,3
1046 e Dornenstand frh. S	2,7
1047 a Dornbeugestand HR.	1,6
1047 b Dornbeugestand R.	1,8



Übungsnummer / Übungsbezeichnung	Punktwert
1047 c Dornbeugestand frh. HR.	3,0
1047 d Dornbeugestand frh. R.	3,2
1048 a Dornbeugestand rw. HR.	3,0
1048 b Dornbeugestand rw. R.	3,2
1051 a Kniebeugesitz HR.	1,3
1051 b Kniebeugesitz R.	1,5
1053 a Sattelknien HR.	1,9
1053 b Sattelknien R.	2,1
1054 a Sattelknien rw. HR.	3,8
1054 b Sattelknien rw. R.	4,0
1061 a Sattelbeugestand HR.	1,7
1061 b Sattelbeugestand R.	1,9
1062 a Sattelbeugestand rw. HR.	3,4
1062 b Sattelbeugestand rw. R.	3,6
1063 a Rahmenbeugestand HR.	1,7
1063 b Rahmenbeugestand R.	1,9
1064 a Rahmenbeugestand rw. HR.	3,4
1064 b Rahmenbeugestand rw. R.	3,6
1065 a Kehrrahmenbeugestand HR.	2,1
1065 b Kehrrahmenbeugestand R.	2,3
1066 a Kehrlenkerbeugestand HR.	2,2
1066 b Kehrlenkerbeugestand R.	2,3
1071 a Kehrpedalseitstand HR.	1,2
1071 b Kehrpedalseitstand R.	1,4
1076 a Rahmenstand HR.	1,1
1076 b Rahmenstand R.	1,3
1076 c Rahmenstand frh. HR.	2,5
1076 d Rahmenstand frh. R.	2,7
1076 e Rahmenstand frh. S	3,1
1077 a Kehrrahmenstand frh. HR.	3,1
1077 b Kehrrahmenstand frh. R.	3,3
1081 a Fronthang HR.	1,5
1081 b Fronthang R.	2,1
1082 a Fronthang rw. HR.	3,4
1083 a Kehrhang HR.	1,3
1083 b Kehrhang R.	1,5
1083 c Kehrhang frh. HR.	1,5

Übungsnummer / Übungsbezeichnung	Punktwert
1083 d Kehrlang frh. R.	1,7
1084 a Kehrlang rw. HR.	2,4
1091 a Lenkerlage HR.	2,1
1091 b Lenkerlage R.	2,3
1092 a Sattellage HR.	1,3
1092 b Sattellage R.	1,5
1092 c Sattellenkerlage HR.	1,5
1092 d Sattellenkerlage R.	1,7
1093 a Wasserwaage unter dem Sattel HR.	1,6
1093 b Wasserwaage unter dem Sattel R.	1,8
1093 c Wasserwaage auf dem Sattel HR.	1,8
1093 d Wasserwaage auf dem Sattel R.	2,0
1096 a Vorderradlauf ¼ Runde	2,4
1101 a Sattellenkerstand HR.	2,9
1101 b Sattellenkerstand R.	3,1
1101 c Sattellenkerstand S	3,6
1101 d Sattellenkerstand 8	4,1
1102 a Sattellenkerstand rw. HR.	6,5
1102 b Sattellenkerstand rw. R.	6,9
1102 c Sattellenkerstand rw. S	7,8
1102 d Sattellenkerstand rw. 8	9,2
1103 a Sattelstand HR.	5,7
1103 b Sattelstand R.	6,1
1103 c Sattelstand S	6,5
1103 d Sattelstand 8	7,3
1104 a Frontlenkerstand HR.	4,0
1104 b Frontlenkerstand R.	4,2
1104 c Frontlenkerstand S	4,7
1104 d Frontlenkerstand 8	5,2
1104 e Frontlenkerstand HR. aus Reitsitz	4,6
1104 f Frontlenkerstand R. aus Reitsitz	4,8
1104 g Frontlenkerstand S aus Reitsitz	5,3
1104 h Frontlenkerstand 8 aus Reitsitz	5,8
1104 i Frontlenkerstanddrehung ½fach	5,1
1104 j Frontlenkerstanddrehung 1fach T (6,4 - 6,9 - 7,4 - 7,9)	5,9
1104 k Frontlenkerstanddrehung 1½fach T (7,2 - 7,7 - 8,2 - 8,7)	6,7
1104 l Frontlenkerstanddrehung 2fach T (8,0 - 8,5 - 9,0 - 9,5)	7,5
1104 m Frontlenkerstanddrehung ½fach aus Reitsitz	5,7
1104 n Frontlenkerstanddrehung 1fach aus Reitsitz T (7,0 - 7,5 - 8,0 - 8,5)	6,5
1104 o Frontlenkerstanddrehung 1½fach aus Reitsitz T (7,8 - 8,3 - 8,8 - 9,3)	7,3
1104 p Frontlenkerstanddrehung 2fach aus Reitsitz T (8,6 - 9,1 - 9,6 - 10,1)	8,1

		Eingereicht			
		1104i	1104j	1104k	1104l
<b>Gezeigt</b>		½	1	1 ½	2
	½	<b>5,1</b>			
	1		<b>5,9</b>		
	1½		<b>6,4</b>	<b>6,7</b>	
	2		<b>6,9</b>	<b>7,2</b>	<b>7,5</b>
	2½		<b>7,4</b>	<b>7,7</b>	<b>8,0</b>
	3		<b>7,9</b>	<b>8,2</b>	<b>8,5</b>
	3½			<b>8,7</b>	<b>9,0</b>
	4				<b>9,5</b>

		Eingereicht			
		1104m	1104n	1104o	1104p
<b>Gezeigt</b>		½	1	1 ½	2
	½	<b>5,7</b>			
	1		<b>6,5</b>		
	1½		<b>7,0</b>	<b>7,3</b>	
	2		<b>7,5</b>	<b>7,8</b>	<b>8,1</b>
	2½		<b>8,0</b>	<b>8,3</b>	<b>8,6</b>
	3		<b>8,5</b>	<b>8,8</b>	<b>9,1</b>
	3½			<b>9,3</b>	<b>9,6</b>
	4				<b>10,1</b>

Übungsnummer / Übungsbezeichnung	Punktwert
1105 a Kehrlenkerstand HR.	4,4
1105 b Kehrlenkerstand R.	4,6
1105 c Kehrlenkerstand S	5,1
1105 d Kehrlenkerstand 8	5,6
1111 a Sattelstützwaage HR.	2,5
1111 b Sattelstützwaage R.	3,1
1111 c Sattelstützwaage S	3,5
1111 d Sattelstützwaage 8	5,1
1112 a Lenkerstützwaage HR.	2,5
1112 b Lenkerstützwaage R.	3,1
1112 c Lenkerstützwaage S	3,5
1112 d Kehrlenkerdoppelstützwaage HR.	3,5
1112 e Kehrlenkerdoppelstützwaage R.	4,2
1112 f Kehrlenkerdoppelstützwaage S	4,6
1112 g Kehrlenkerdoppelstützwaage 8	6,4
1112 h Lenkerdoppelstützwaage HR.	4,1
1112 i Lenkerdoppelstützwaage R.	4,8
1112 j Lenkerdoppelstützwaage S	5,2
1112 k Lenkerdoppelstützwaage 8	7,0
1115 a Lenkervorhebehalte HR.	2,8
1115 b Lenkervorhebehalte R.	3,2
1115 c Lenkervorhebehalte S	3,6
1115 d Lenkervorhebehalte 8	4,8
1116 a Kehrlenkervorhebehalte HR.	3,2
1116 b Kehrlenkervorhebehalte R.	3,6
1116 c Kehrlenkervorhebehalte S	4,0
1116 d Kehrlenkervorhebehalte 8	5,2
1117 a Seitvorhebehalte HR.	3,8
1117 b Seitvorhebehalte R.	4,4
1117 c Seitvorhebehalte rw. HR.	6,5
1117 d Seitvorhebehalte rw. R.	7,1

Übungsnummer / Übungsbezeichnung	Punktwert
1118 a Lenkerstützgrätsche HR.	3,3
1118 b Lenkerstützgrätsche R.	3,9
1118 c Sattelstützgrätsche HR.	4,2
1118 d Sattelstützgrätsche R.	4,8
1121 a Kopfstand HR.	4,4
1121 b Kopfstand R.	4,6
1122 a Schulterstand HR.	4,2
1122 b Schulterstand R.	4,4
1123 a Sattellenkerhandstand HR.	7,0
1123 b Sattellenkerhandstand R.	7,8
1123 c Sattellenkerhandstand S	8,6
1123 d Sattellenkerhandstand 8	10,2
1123 e Seitvorhebehalte Sattellenkerhandstand HR. T (9,8 - 10,4)	8,6
1123 f Seitvorhebehalte Sattellenkerhandstand R. T (10,8 - 11,4)	9,6
1123 g Seitvorhebehalte Sattellenkerhandstand S T (11,6 - 12,2)	10,4
1123 h Seitvorhebehalte Sattellenkerhandstand 8 T (13,6 - 14,2)	12,4
1123 i Seitvorhebehalte Schweizer Sattellenkerhandstand HR.	10,4
1123 j Seitvorhebehalte Schweizer Sattellenkerhandstand R.	11,4
1123 k Seitvorhebehalte Schweizer Sattellenkerhandstand S	12,2
1123 l Seitvorhebehalte Schweizer Sattellenkerhandstand 8	14,2
1123 m Seitvorhebehalte Deutscher Sattellenkerhandstand HR.	11,0
1123 n Seitvorhebehalte Deutscher Sattellenkerhandstand R.	12,0
1123 o Seitvorhebehalte Deutscher Sattellenkerhandstand S	12,8
1123 p Seitvorhebehalte Deutscher Sattellenkerhandstand 8	14,8

		<b>Eingereicht</b>			
		<b>1123e</b>	<b>1123f</b>	<b>1123g</b>	<b>1123h</b>
<b>Gezeigt</b>	1123i	<b>9,8</b>			
	1123j		<b>10,8</b>		
	1123k			<b>11,6</b>	
	1123l				<b>13,6</b>
	1123m	<b>10,4</b>			
	1123n		<b>11,4</b>		
	1123o			<b>12,2</b>	
	1123p				<b>14,2</b>

Übungsnummer / Übungsbezeichnung	Punktwert
1124 a Lenkerhandstand HR.	7,2
1124 b Lenkerhandstand R.	8,0
1124 c Lenkerhandstand S	8,8
1124 d Lenkerhandstand 8	10,4
1124 e Vorhebehalte Lenkerhandstand HR. T (10,0 - 10,6)	8,8
1124 f Vorhebehalte Lenkerhandstand R. T (11,0 - 11,6)	9,8
1124 g Vorhebehalte Lenkerhandstand S T (11,8 - 12,4)	10,6
1124 h Vorhebehalte Lenkerhandstand 8 T (13,8 - 14,4)	12,6
1124 i Vorhebehalte Schweizer Lenkerhandstand HR.	10,6
1124 j Vorhebehalte Schweizer Lenkerhandstand R.	11,6
1124 k Vorhebehalte Schweizer Lenkerhandstand S	12,4
1124 l Vorhebehalte Schweizer Lenkerhandstand 8	14,4
1124 m Vorhebehalte Deutscher Lenkerhandstand HR.	11,2
1124 n Vorhebehalte Deutscher Lenkerhandstand R.	12,2
1124 o Vorhebehalte Deutscher Lenkerhandstand S	13,0
1124 p Vorhebehalte Deutscher Lenkerhandstand 8	15,0

		Eingereicht			
Gezeigt		1124e	1124f	1124g	1124h
	1124i	10,0			
	1124j		11,0		
	1124k			11,8	
	1124l				13,8
	1124m	10,6			
	1124n		11,6		
	1124o			12,4	
	1124p				14,4

Übungsnummer / Übungsbezeichnung	Punktwert
1141 a Pedalstillstand	1,0
1141 b Pedalstillstand frh.	1,2
1141 c Pedalvorderradstillstand	1,3
1141 d Pedalvorderradstillstand frh.	1,5

(Text geändert zum 01.01.12; 01.01.16)

**8.4.003** Wenden, Hocken und Sprünge

Übungsnummer / Übungsbezeichnung	Punktwert
1151 a Seitenstandwende	1,7
1156 a Reitsitzhocke	1,7
1156 b Reitsitzhocke rw.	3,1
1157 a Fronthanghocke abgestoßen	1,8
1157 b Fronthanghocke	2,0
1157 c Fronthanghocke rw.	3,5
1158 a Kehrhanghocke abgestoßen	1,7
1158 b Kehrhanghocke	1,9

Übungsnummer / Übungsbezeichnung	Punktwert
1158 c Kehrhanghocke rw.	3,5
1159 a Kehlenkersitzhocke	1,7
1159 b Kehlenkersitzhocke rw.	2,9
1171 a Kehlenkersitzscherensprung	2,2
1171 b Kehrhangscherensprung	2,6
1172 a Drehsprung Seitenstand Kehlenkersitz	2,0
1172 b Drehsprung Reitsitz Kehlenkersitz	2,3
1172 c Drehsprung Kehlenkersitz Reitsitz	2,3
1172 d Drehsprung Reitsitz Kehrrahmenbeugestand	2,8
1172 e Drehscherensprung	3,8
1173 a Drehsprung Seitenstand Vorderradlauf	2,2
1173 b Drehsprung Reitsitz Vorderradlauf	2,8
1174 a Drehsprung Seitenstand Kehrhang	1,8
1174 b Drehsprung Reitsitz Kehrhang	2,2
1174 c Drehsprung Kehrhang Reitsitz	2,3
1175 a Drehsprung 1fach	4,2
1175 b Drehsprung 2fach T (6,3 - 7,0 - 7,7 - 8,4 - 9,1)	5,6
1175 c Drehsprung 3fach T (7,6 - 8,3 - 9,0 - 9,7 - 10,4)	6,9
1175 d Drehsprung 4fach T (8,8 - 9,5 - 10,2 - 10,9 - 11,6)	8,1
1175 e Drehsprung 5fach T (9,9 - 10,6 - 11,3 - 12,0 - 12,7)	9,2

		<b>Eingereicht</b>				
<b>Gezeigt</b>		<b>1175a</b>	<b>1175b</b>	<b>1175c</b>	<b>1175d</b>	<b>1175e</b>
		1	2	3	4	5
	1	<b>4,2</b>				
	2		<b>5,6</b>			
	3		<b>6,3</b>	<b>6,9</b>		
	4		<b>7,0</b>	<b>7,6</b>	<b>8,1</b>	
	5		<b>7,7</b>	<b>8,3</b>	<b>8,8</b>	<b>9,2</b>
	6		<b>8,4</b>	<b>9,0</b>	<b>9,5</b>	<b>9,9</b>
	7		<b>9,1</b>	<b>9,7</b>	<b>10,2</b>	<b>10,6</b>
	8			<b>10,4</b>	<b>10,9</b>	<b>11,3</b>
9				<b>11,6</b>	<b>12,0</b>	
10					<b>12,7</b>	

Übungsnummer / Übungsbezeichnung	Punktwert
1181 a Pedalsprung	1,9
1186 a Maute Sprung	7,3

*(Text geändert zum 01.01.16)*

**8.4.004** Steigerübungen

Übungsnummer / Übungsbezeichnung	Punktwert
1201 a Reitsitzsteiger HR.	2,4
1201 b Reitsitzsteiger R.	2,6
1201 c Reitsitzsteiger frh. HR.	2,5
1201 d Reitsitzsteiger frh. R.	2,7
1201 e Reitsitzsteiger einb. HR.	3,1
1201 f Reitsitzsteiger einb. R.	3,3
1201 g Reitsitzsteiger einb. frh. HR.	3,4
1201 h Reitsitzsteiger einb. frh. R.	3,6
1202 a Reitsitzsteiger rw. HR.	4,3
1202 b Reitsitzsteiger rw. R.	4,5
1202 c Reitsitzsteiger rw. frh. HR.	4,6
1202 d Reitsitzsteiger rw. frh. R.	4,8
1202 e Reitsitzsteiger rw. einb. HR.	5,7
1202 f Reitsitzsteiger rw. einb. R.	6,5
1202 g Reitsitzsteiger rw. einb. frh. HR.	6,7
1202 h Reitsitzsteiger rw. einb. frh. R.	7,5
1202 i Reitsitzsteiger Dreh. rw. frh.	5,3
1203 a Kehrreitsitzsteiger frh. HR.	3,1
1203 b Kehrreitsitzsteiger frh. R.	3,5
1203 c Kehrreitsitzsteiger frh. S	3,9
1203 d Kehrreitsitzsteiger frh. 8	5,1
1203 e Kehrreitsitzsteiger einb. frh. HR.	3,9
1203 f Kehrreitsitzsteiger einb. frh. R.	4,6
1203 g Kehrreitsitzsteiger Dreh. frh.	5,7
1204 a Kehrreitsitzsteiger rw. frh. HR.	4,8
1204 b Kehrreitsitzsteiger rw. frh. R.	5,2
1204 c Kehrreitsitzsteiger rw. frh. S	6,3
1204 d Kehrreitsitzsteiger rw. frh. 8	7,8
1211 a Damensitzsteiger HR.	3,1
1211 b Damensitzsteiger R.	3,3
1211 c Damensitzsteiger frh. HR.	3,4
1211 d Damensitzsteiger frh. R.	3,6
1212 a Damensitzsteiger rw. HR.	5,4
1212 b Damensitzsteiger rw. R.	6,2
1212 c Damensitzsteiger rw. frh. HR.	6,4
1212 d Damensitzsteiger rw. frh. R.	7,2
1216 a Dornstandsteiger HR.	3,0
1216 b Dornstandsteiger R.	3,2
1216 c Dornstandsteiger frh. HR.	3,3
1216 d Dornstandsteiger frh. R.	3,5
1216 e Seitenstandsteiger HR.	3,2
1216 f Seitenstandsteiger R.	3,4
1216 g Seitenstandsteiger frh. HR.	3,5
1216 h Seitenstandsteiger frh. R.	3,7

Übungsnummer / Übungsbezeichnung	Punktwert
1217 a Dornstandsteiger rw. HR.	5,2
1217 b Dornstandsteiger rw. R.	6,0
1217 c Dornstandsteiger rw. frh. HR.	6,2
1217 d Dornstandsteiger rw. frh. R.	7,0
1217 e Dornstandsteiger Dreh. rw.	7,2
1217 f Seitenstandsteiger rw. HR.	4,8
1217 g Seitenstandsteiger rw. R.	5,6
1219 a Kehrdornstandsteiger rw. HR.	3,9
1219 b Kehrdornstandsteiger rw. R.	4,7
1219 c Kehrseitenstandsteiger rw. HR.	4,2
1219 d Kehrseitenstandsteiger rw. R.	5,0
1226 a Lenkersitzsteiger HR.	2,5
1226 b Lenkersitzsteiger R.	2,7
1226 c Lenkersitzsteiger frh. HR.	2,6
1226 d Lenkersitzsteiger frh. R.	2,8
1227 a Lenkersitzsteiger rw. HR.	4,3
1227 b Lenkersitzsteiger rw. R.	4,5
1227 c Lenkersitzsteiger rw. frh. HR.	4,4
1227 d Lenkersitzsteiger rw. frh. R.	4,6
1227 e Lenkersitzsteiger Dreh. rw. frh.	5,1
1228 a Kehrlenkersitzsteiger frh. HR.	3,0
1228 b Kehrlenkersitzsteiger frh. R.	3,4
1228 c Kehrlenkersitzsteiger frh. S	3,8
1228 d Kehrlenkersitzsteiger frh. 8	5,0
1228 e Kehrlenkersitzsteiger Dreh. frh.	5,5
1229 a Kehrlenkersitzsteiger rw. frh. HR.	4,8
1229 b Kehrlenkersitzsteiger rw. frh. R.	5,2
1229 c Kehrlenkersitzsteiger rw. frh. S	5,9
1229 d Kehrlenkersitzsteiger rw. frh. 8	7,4
1236 a Steuerrohrsteiger frh. HR.	2,6
1236 b Steuerrohrsteiger frh. R.	2,8
1236 c Steuerrohrsteiger einb. frh. HR.	3,0
1236 d Steuerrohrsteiger einb. frh. R.	3,2
1236 e Steuerrohrsteiger Dreh. frh.	5,1
1237 a Steuerrohrsteiger rw. frh. HR.	4,4
1237 b Steuerrohrsteiger rw. frh. R.	4,6
1237 c Steuerrohrsteiger Dreh. rw. frh.	5,1
1238 a Kehrsteuerrohrsteiger frh. HR.	3,0
1238 b Kehrsteuerrohrsteiger frh. R.	3,4
1238 c Kehrsteuerrohrsteiger Dreh. frh.	5,5
1239 a Kehrsteuerrohrsteiger rw. frh. HR.	4,8
1239 b Kehrsteuerrohrsteiger rw. frh. R.	5,2
1246 a Standsteiger HR.	4,0



Übungsnummer / Übungsbezeichnung	Punktwert
1246 b Standsteiger R.	4,6
1247 a Standsteiger rw. HR.	5,3
1247 b Standsteiger rw. R.	5,9
1247 c Standsteiger Dreh. rw.	6,5
1248 a Kehrstandsteiger HR.	4,2
1248 b Kehrstandsteiger R.	4,8
1248 c Kehrstandsteiger Dreh.	6,5
1249 a Kehrstandsteiger rw. HR.	5,5
1249 b Kehrstandsteiger rw. R.	6,1
1249 c Kehrstandsteiger rw. S	6,8
1249 d Kehrstandsteiger rw. 8	8,8

*(Text geändert zum 01.01.16)*

**8.4.005** Steigerübergänge

Übungsnummer / Übungsbezeichnung	Punktwert
1281 a Übergang Fronthang Steuerrohrsteiger	5,0
1281 b Übergang Steuerrohrsteiger Fronthang	2,4
1282 a Übergang Fronthang Kehrstandsteiger	7,0
1282 b Übergang Kehrstandsteiger Fronthang	3,0
1283 a Übergang Reitsitzsteiger Lenkersitzsteiger	3,1
1283 b Übergang Lenkersitzsteiger Reitsitzsteiger	2,1
1284 a Übergang Reitsitzsteiger Steuerrohrsteiger	5,3
1284 b Übergang Steuerrohrsteiger Reitsitzsteiger	4,3
1285 a Übergang Reitsitzsteiger Kehrstandsteiger	6,4
1285 b Übergang Kehrstandsteiger Reitsitzsteiger	4,7
1286 a Übergang Lenkersitzsteiger Steuerrohrsteiger	3,6
1286 b Übergang Steuerrohrsteiger Lenkersitzsteiger	2,7
1287 a Übergang Steuerrohrsteiger Kehrstandsteiger	4,1
1287 b Übergang Kehrstandsteiger Steuerrohrsteiger	1,9
1288 a Übergang Kehrhang Kehrsteuerrohrsteiger	3,7
1288 b Übergang Kehrsteuerrohrsteiger Kehrhang	1,4
1289 a Übergang Kehrhang Standsteiger	6,1
1289 b Übergang Standsteiger Kehrhang	2,4
1290 a Übergang Kehrreitsitz Kehrlenkersitzsteiger	5,1
1290 b Übergang Kehrlenkersitzsteiger Kehrreitsitz	1,7
1291 a Übergang Kehrlenkersitzsteiger Standsteiger	6,8
1291 b Übergang Standsteiger Kehrlenkersitzsteiger	5,1

Übungsnummer / Übungsbezeichnung	Punktwert
1292 a Übergang Kehrsteuerrohrsteiger Kehrlenkersitzsteiger	3,9
1292 b Übergang Kehrlenkersitzsteiger Kehrsteuerrohrsteiger	5,8
1293 a Übergang Standsteiger Kehrsteuerrohrsteiger	1,8
1293 b Übergang Kehrsteuerrohrsteiger Standsteiger	3,6

*(Text geändert 01.01.16)*

**8.4.006** Schlussübungen

Übungsnummer / Übungsbezeichnung	Punktwert
1301 a Reitsitz Lenkerhocke	1,4
1301 b Seitpedalstand Hocke über das Rad	1,9
1301 c Reitsitz Lenkergrätsche	3,5
1301 d Reitsitz Lenkerhocke mit ½ Schraube	2,5
1301 e Kehrlenkersitz Lenkerhocke	1,6
1301 f Kehrlenkersitz Lenkergrätsche	3,7
1301 g Sattelbeugestand Handstandüberschlag	6,6
1301 h Reitsitz Handstandüberschlag	7,7
1301 i Frontlenkerstand Strecksprung über das Rad	4,3
1301 j Frontlenkerstand Strecksprung ½ Schraube vor das Rad	5,1
1301 k Frontlenkerstand Grätschsprung hinter das Rad	4,7
1301 l Kehrlenkerstand Strecksprung vor das Rad	4,6
1301 m Kehrlenkerstand Strecksprung 1 Schraube vor das Rad	6,2
1301 n Kehrlenkerstand Salto rw. gehockt	8,6
1301 o Handstand umgelegtes Rad	4,1
1301 p Vorhebehalte Schweizer Handstand umgelegtes Rad	6,1

## Kapitel V ÜBUNGSERLÄUTERUNGEN 1ER KUNSTRADSPORT

### 8.5.001 Niederradübungen

#### Reitsitz

Der Sportler sitzt auf dem Sattel Brust zum Lenker gerichtet. Die Füße befinden sich auf je einem Pedal.

**1002c:** Mit fortlaufendem Lenkerdrehen muss eine komplette Einzelschleife freihändig gefahren werden.



1001  
1002

#### Kehrreitsitz

Der Sportler sitzt auf dem Sattel, mit dem Rücken zum Lenker. Die Füße befinden sich auf je einem Pedal.

**1004e:** Mit fortlaufendem Lenkerdrehen muss eine komplette Einzelschleife freihändig gefahren werden.



1003  
1004

#### Fußsteuerung

Der Sportler sitzt auf dem Sattel, beide Füße am Lenker.



1011

#### Damensitz

Der Sportler sitzt auf dem Sattel, ein Fuß auf einem Pedal. Das Spielbein muss über das obere Rahmenrohr zur anderen Radseite unter den Lenker gestreckt werden, ohne diesen zu berühren.



1012  
1013

#### Lenkersitz

Der Sportler sitzt auf dem Lenker, Rücken zum Sattel, Spielbein waagrecht nach vorne gestreckt, den Fuß des anderen Beines am schrägen Rahmenrohr eingehakt.



1016

#### Kehrlenkersitz

Der Sportler sitzt auf dem Lenker, Brust zum Sattel. Die Füße befinden sich auf je einem Pedal.



1017

#### Reitstand

Stand mit dem linken Fuß auf dem linken Hinterraddorn und mit dem rechten Fuß auf dem rechten Vorderraddorn (oder gegengleich), Brust zum Lenker. Der Lenker darf mit dem Bein nicht berührt werden.



1021  
1022

#### Kehrreitstand

Stand mit dem rechten Fuß auf dem linken Hinterraddorn und mit dem linken Fuß auf dem rechten Vorderraddorn (oder gegengleich), Brust zum Sattel. Der Lenker darf mit dem Bein nicht berührt werden.



1023  
1024

#### Frontstand

Stand vor dem Lenker, Rücken zum Sattel, ein Fuß auf einem Vorderraddorn, den anderen Fuß am schrägen Rahmenrohr eingehakt.



1031

**Kehrstand**

Stand mit einem Fuß auf einem Vorderraddorn, den Lenker vor sich, Brust zum Sattel. Kopf, Rumpf, Bein und Fuß bilden eine gerade Linie. Das Spielbein muss in Fahrtrichtung gestreckt sein. Die Beine dürfen den Lenker nicht berühren.



1032

**Seitpedalstand**

Stand mit geschlossenen Beinen auf einem Pedal, Brust zum Lenker.



1036

**Seitenstand Fußantrieb**

Stand mit einem Fuß auf dem linken Hinterraddorn, mit dem anderen Fuß auf dem linken Pedal (oder gegengleich), Brust zum Lenker.



1037

**Seitenstand**

Stand mit einem Fuß auf dem linken Hinterraddorn und mit dem anderen Fuß auf dem linken Vorderraddorn (oder gegengleich), Brust zum Lenker. Der Lenker darf mit dem Bein nicht berührt werden.



1038

**Kehrseitenstand**

Stand mit einem Fuß auf dem linken Hinterraddorn und mit dem anderen Fuß auf dem linken Vorderraddorn (oder gegengleich), Brust zum Sattel. Der Lenker darf mit dem Bein nicht berührt werden.



1039

**Seitknien Fußantrieb**

Das Knie des einen Beines quer im Sattel und mit dem Fuß des anderen Beines auf einem Pedal.



1040

**Rahmensitz**

Ein Bein durch den Rahmen schieben und Fuß auf den Vorderraddorn aufsetzen, Spielbein nach vorne gestreckt mit Sitz auf dem schrägen Rahmenrohr.



1041

**Dornenstand**

Stand mit je einem Fuß auf je einem Hinterraddorn, beide Knie hinter dem Sattel.



1046

**Dornbeugestand**

Stand mit einem Fuß auf einem Hinterraddorn, Rumpf zum Lenker gebeugt, Spielbein nach hinten gestreckt.



1047

1048

**Kniebeugesitz**

In Hockstellung ein Fuß auf dem oberen Rahmenrohr, Spielbein waagrecht nach vorne gestreckt, Rücken zum Sattel.



1051

**Sattelknien**

Knie auf dem Sattel, Rumpf zum Lenker gebeugt, Spielbein ist nach hinten gestreckt und muss mit dem Rumpf und Kopf eine gerade Linie bilden.



1053  
1054

**Sattelbeugestand**

Stand mit einem Fuß auf dem Sattel, Rumpf zum Lenker gebeugt, Spielbein nach hinten gestreckt.



1061  
1062

**Rahmenbeugestand**

Stand mit einem Fuß auf dem oberen Rahmenrohr, Rumpf zum Lenker gebeugt, Spielbein nach hinten gestreckt.



1063  
1064

**Kehrrahmenbeugestand**

Stand mit einem Fuß auf dem oberen Rahmenrohr, Rumpf zum Sattel gebeugt, Spielbein in Fahrtrichtung gestreckt.



1065

**Kehrlenkerbeugestand**

Stand mit einem Fuß auf dem Lenker, Rumpf zum Sattel gebeugt, Spielbein in Fahrtrichtung gestreckt, eine Hand am Sattel, andere Hand am Lenker.



1066

**Kehrpedalseitstand**

Mit einem Bein durch den Rahmen, mit je einem Fuß auf je einem Pedal stehend, Brust zum Sattel.



1071

**Rahmenstand**

Ohne Fußberührung senkrechter Stand mit einem Fuß nur auf dem schrägen Rahmenrohr und mit dem anderen Fuß nur auf dem Sattelrohr, Brust zum Lenker. Der Lenker darf nicht mit dem Bein berührt werden.



1076

**Kehrrahmenstand**

Ohne Fußberührung senkrechter Stand mit einem Fuß nur auf dem schrägen Rahmenrohr und mit dem anderen Fuß nur auf dem Sattelrohr, Brust zum Sattel. Der Lenker darf nicht mit dem Bein berührt werden.



1077

**Fronthang**

Hinter dem Rücken beide Hände auf den Lenker gestützt, das Vorderrad zwischen den Beinen, die Füße befinden sich auf je einem Pedal.



1081  
1082

**Kehrhang**

Vor dem Steuerrohr Hang auf dem Lenker, Brust zum Sattel, Rahmen zwischen den Beinen, die Füße befinden sich auf je einem Pedal.



1083  
1084

**Lenkerlage**

Lage mit der Körper-Vorderseite auf dem Lenker, Kopf zum Sattel und die geschlossenen Beine waagrecht in Fahrtrichtung gestreckt.



1091

**Sattellage, Sattellenkerlage**

**a-b:** Lage mit der Körper-Vorderseite auf dem Sattel, die geschlossenen Beine waagrecht nach hinten gestreckt.

**c-d:** Lage mit der Körper-Vorderseite auf dem Sattel, die seitlich gestreckten Arme freihändig auf den Lenkergriffen, die geschlossenen Beine waagrecht nach hinten gestreckt.



1092

**Wasserwaage**

Lage mit der Körper-Rückseite in gerader Linie auf dem Lenker, die gestreckten Beine oder Füße bei Übung **a** und **b** unter und bei Übung **c** und **d** auf dem Sattel.



1093

**Vorderradlauf ¼ Runde**

Laufen mit beiden Füßen auf dem Reifen des Vorderrades, beide Hände am Lenker, Brust zum Sattel.

Die gesamte Wegstrecke dieser Übung beträgt eine ¼-Runde.



1096

**Sattellenkerstand**

Freier Stand mit einem Fuß auf dem Sattel und mit dem anderen Fuß auf dem Lenker.



1101

1102

**Sattelstand**

Freier Stand mit beiden Füßen auf dem Sattel.



1103

**Frontlenkerstand, Frontlenkerstanddrehung (T)**

Freier Stand mit beiden Füßen auf den Lenkergriffen, Rücken zum Sattel.

Ab einer einfachen Frontlenkerstanddrehung ist die taktische Erweiterung um maximal vier halbe Drehungen möglich.

**e-h:** Der Sportler erreicht den Frontlenkerstand mit einem Sprung aus dem Reitsitz.

**i-l:** Im „Frontlenkerstand“ mit ½- oder mehrfacher Vorderraddrehung zum „Frontlenkerstand“ oder „Kehrlenkerstand“, der nach der jeweiligen Drehung noch mindestens 2 Meter gefahren werden muss.

**m-p:** Der Sportler erreicht den Frontlenkerstand mit einem Sprung aus dem Reitsitz, sonst entsprechend wie **i-l**.



1104

**Kehrlenkerstand**

Freier Stand mit beiden Füßen auf den Lenkergriffen, Brust zum Sattel.



1105

**Sattelstützwaage**

Eine Hand am Sattel, der Ellenbogen stützt den Körper ab, die andere Hand am Lenker (der Unterarm darf am Lenkergriff aufgelegt werden), Kopf in Fahrtrichtung und die geschlossenen Beine waagrecht nach hinten gestreckt. Beine und Oberkörper bilden eine gerade Linie.



1111

**Lenkerstützwaage**

Eine Hand am Lenker, der Ellenbogen stützt den Körper ab, die andere Hand am Sattel, Kopf zum Sattel und die geschlossenen Beine waagrecht in Fahrtrichtung gestreckt. Beine und Oberkörper bilden eine gerade Linie.



1112 a  
1112 b  
1112 c  
1112 d

**Kehrlenkerdoppelstützwaage**

Beide Hände am Lenker, die Ellenbogen stützen den Körper ab, Kopf zum Sattel und die geschlossenen Beine waagrecht in Fahrtrichtung gestreckt. Beine und Oberkörper bilden eine gerade Linie.



1112 d  
1112 e  
1112 f  
1112 g

**Lenkerdoppelstützwaage**

Beide Hände am Lenker, die Ellenbogen stützen den Körper ab, Kopf in Fahrtrichtung, die geschlossenen Beine waagrecht über den Sattel gestreckt. Beine und Oberkörper bilden eine gerade Linie.



1112 h  
1112 i  
1112 j  
1112 k

**Lenkervorhebehalte**

Mit gestreckten Armen die Hände auf die Lenkergriffe gestützt, die geschlossenen Beine waagrecht nach vorne gestreckt, Rücken zum Sattel.



1115

**Kehrlenkervorhebehalte**

Mit gestreckten Armen die Hände auf die Lenkergriffe gestützt, die geschlossenen Beine waagrecht gestreckt, Brust zum Sattel.



1116

**Seitvorhebehalte**

Mit gestreckten Armen eine Hand auf den Sattel, die andere Hand auf den Lenker gestützt und die geschlossenen Beine waagrecht gestreckt. Der Unterarm oder das Handgelenk dürfen am Lenkergriff nicht angelehnt werden.



1117

**Lenkerstützgrätsche, Sattelstützgrätsche**

**a-b:** Mit gestreckten Armen die Hände auf die Lenkergriffe gestützt, die waagrecht gestreckten Beine außerhalb der Arme gegrätscht.

**c-d:** Mit gestreckten Armen die Hände auf den Sattel gestützt, die waagrecht gestreckten Beine außerhalb der Arme gegrätscht, ohne den Lenker zu berühren.



1118

**Kopfstand**

Kopfstand auf dem Sattel, beide Hände am Lenker, Beine gerade nach oben gestreckt und geschlossen.



1121

**Schulterstand**

Schulterstand mit einer Schulter auf dem Sattel oder dem oberen Rahmenrohr, beide Hände am Lenker, Beine gerade nach oben gestreckt und geschlossen.



1122

**Sattellenkerhandstand**

Handstand mit einer Hand am Lenker und einer Hand am Sattel, Arme gestreckt, Beine gerade nach oben gestreckt und geschlossen. Der Unterarm und das Handgelenk dürfen nicht am Lenker angelehnt werden.



1123 a

1123 b

1123 c

1123 d

**Seitvorhebehalte Sattellenkerhandstand (T)**

Aus der „Seitvorhebehalte“ die mindestens 2 Meter zu fahren ist, im Durchschub und ohne Berührung mit Fuß/Füßen am Rahmen direkt in den Handstand, der wie bei den Übungen **1123a-d** ausgeführt und voll ausgefahren werden muss.

Die taktische Erweiterung ist möglich für die Ausführungsart als „Schweizer Sattellenkerhandstand“, der wie bei den Übungen **1123i-l** ausgeführt werden muss.

Die taktische Erweiterung ist möglich für die Ausführung als „Deutscher Sattellenkerhandstand“, der wie bei den Übungen **1123m-p** ausgeführt werden muss.

1123 e

1123 f

1123 g

1123 h

**Seitvorhebehalte Schweizer Sattellenkerhandstand**

Aus der „Seitvorhebehalte“, die mindestens 2 Meter zu fahren ist, im Durchschub der gestreckten Beine und ohne Berührung mit Fuß/Füßen am Rahmen, mit gestreckt gegrätschten Beinen und gestreckten Armen direkt in den Handstand, der wie bei den Übungen **1123a-d** ausgeführt und voll ausgefahren werden muss.

1123 i

1123 j

1123 k

1123 l

**Seitvorhebehalte Deutscher Sattellenkerhandstand**

Aus der „Seitvorhebehalte“, die mindestens 2 Meter zu fahren ist, im Durchschub der gestreckten Beine und ohne Berührung mit Fuß/Füßen am Rahmen, mit gestreckt geschlossenen Beinen und gestreckten Armen direkt in den Handstand, der wie bei den Übungen **1123a-d** ausgeführt und voll ausgefahren werden muss.

1123 m

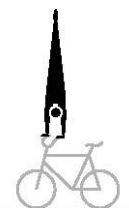
1123 n

1123 o

1123 p

**Lenkerhandstand**

Handstand mit beiden Händen an den Lenkergriffen, Arme gestreckt, Beine gerade nach oben gestreckt und geschlossen.



1124 a

1124 b

1124 c

1124 d



<b>Vorbehalte Lenkerhandstand (T)</b>	<b>1124 e</b>
Aus der „Lenkervorbehalte“ oder	<b>1124 f</b>
„Kehrlenkervorbehalte“, die mindestens 2 Meter zu	<b>1124 g</b>
fahren ist, im Durchschub und ohne Berührung mit	<b>1124 h</b>
Fuß/Füßen am Lenker und/oder Rahmen direkt in den	
Handstand, der wie bei den Übungen <b>1124a-d</b> ausgeführt	
und voll ausgefahren werden muss.	
Die taktische Erweiterung ist möglich für die	
Ausführungsart als „Schweizer Lenkerhandstand“, der wie	
bei den Übungen <b>1124i-l</b> ausgeführt werden muss.	
Die taktische Erweiterung ist möglich für die Ausführung	
als „Deutscher Lenkerhandstand“, der wie bei den	
Übungen <b>1124m-p</b> ausgeführt werden muss.	
<b>Vorbehalte Schweizer Lenkerhandstand</b>	<b>1124 i</b>
Aus der „Lenkervorbehalte“ oder der	<b>1124 j</b>
„Kehrlenkervorbehalte“, die mindestens 2 Meter zu	<b>1124 k</b>
fahren ist, im Durchschub der gestreckten Beine und ohne	<b>1124 l</b>
Berührung mit Fuß/Füßen am Lenker und/oder Rahmen	
mit gestreckt gegrätschten Beinen und gestreckten Armen	
direkt in den Handstand, der wie bei den Übungen <b>1124a-</b>	
<b>d</b> ausgeführt und voll ausgefahren werden muss.	
<b>Vorbehalte Deutscher Lenkerhandstand</b>	<b>1124m</b>
Aus der „Lenkervorbehalte“ oder der	<b>1124 n</b>
„Kehrlenkervorbehalte“, die mindestens 2 Meter zu	<b>1124 o</b>
fahren ist, im Durchschub der gestreckten Beine und ohne	<b>1124 p</b>
Berührung mit Fuß/Füßen am Lenker und/oder Rahmen	
mit gestreckt geschlossenen Beinen und gestreckten	
Armen direkt in den Handstand, der wie bei den Übungen	
<b>1124a-d</b> ausgeführt und voll ausgefahren werden muss.	
<b>Pedalstillstand; Pedalvorderradstillstand</b>	
<b>a-b:</b> Stand mit je einem Fuß auf ausschließlich je einem	
Pedal; Rücken zum Sattel. Der Sportler steht für die Dauer	
von mindestens 3 Sekunden.	
<b>c-d:</b> Stand mit einem Fuß auf ausschließlich einem	
Pedal, der andere Fuß auf dem Vorderradreifen, Rücken	
zum Sattel. Der Sportler steht für die Dauer von	
mindestens 3 Sekunden.	
<i>(Text geändert zum 01.01.12; 01.01.16)</i>	

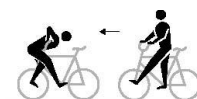


**1141**

8.5.002 Wenden, Hocken und Sprünge

**Seitenstandwende**

Brust zum Lenker, rechter Fuß auf dem rechten Vorderraddorn, linker Fuß auf dem rechten Pedal (oder gegengleich), Halbdrehung mit dem Lenker und Vorderrad zum „Kehrhang“. Der Fuß darf das Pedal während der Drehung nicht verlassen.



1151 a

**Reitsitzhocke**

**a:** Im Vorwärtsfahren vom „Reitsitz“ Hocke über den Lenker zum Vorwärtsfahren im „Fronthang“.

**b:** Im Rückwärtsfahren vom „Reitsitz“ Hocke über den Lenker zum Rückwärtsfahren im „Fronthang“.



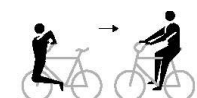
1156

**Fronthanghocke**

**a:** Im Vorwärtsfahren vom „Fronthang“ Hocke über den Lenker zum Vorwärtsfahren im „Reitsitz“. Der Sportler darf sich mit einem Fuß auf den Vorderraddorn abstoßen.

**b:** Wie **a**, jedoch ohne Abstoßen vom Vorderraddorn.

**c:** Im Rückwärtsfahren vom „Fronthang“ Hocke über den Lenker zum Rückwärtsfahren im „Reitsitz“.



1157

**Kehrhanghocke**

**a:** Im Vorwärtsfahren vom „Kehrhang“ Hocke über den Lenker zum Vorwärtsfahren in „Kehrlenkersitz“. Der Sportler darf sich mit einem Fuß auf den Vorderraddorn abstoßen.

**b:** Wie **a**, jedoch ohne Abstoßen vom Vorderraddorn.

**c:** Im Rückwärtsfahren vom „Kehrhang“ Hocke über den Lenker zum Rückwärtsfahren im „Kehrlenkersitz“.



1158

**Kehrlenkersitzhocke**

**a:** Im Vorwärtsfahren vom „Kehrlenkersitz“ Hocke über den Lenker zum Vorwärtsfahren in „Kehrhang“.

**b:** Im Rückwärtsfahren vom „Kehrlenkersitz“ Hocke über den Lenker zum Rückwärtsfahren im „Kehrhang“.



1159

**Kehrlenkersitzscherensprung**

Im Vorwärtsfahren vom „Kehrlenkersitz“ Scheren der gestreckten Beine über dem Sattel, dann Griffwechsel zum Vorwärtsfahren im „Reitsitz“. Oberkörperdrehung beim Scheren oder beim Griffwechsel. Zwischensitz auf dem Rahmen oder dem Lenker ist nach dem Scheren erlaubt.



1171 a

**Kehrhangscherensprung**

Im Vorwärtsfahren vom „Kehrhang“ Hocke über den Lenker, ohne die Position „Kehrlenkersitz“ einzunehmen Scheren der gestreckten Beine über dem Sattel, dann Griffwechsel zum Vorwärtsfahren im „Reitsitz“. Oberkörperdrehung beim Scheren oder beim Griffwechsel. Zwischensitz auf dem Rahmen oder dem Lenker ist nach dem Scheren erlaubt.

1171 b

**Drehsprung/Drehscherensprung**

**a:** Im Vorwärtsfahren vom „Seitenstand Fußantrieb“ Sprung mit halber Vorderraddrehung und anschließender Hocke über den Lenker zum Vorwärtsfahren im „Kehrlenkersitz“. Während des Sprungs muss der Fuß vom Pedal genommen werden.

**b:** Im Vorwärtsfahren vom „Reitsitz“ Sprung mit halber Vorderraddrehung und anschließender Hocke über den Lenker zum Vorwärtsfahren im „Kehrlenkersitz“.

**c:** Im Vorwärtsfahren vom „Kehrlenkersitz“ Hocke über den Lenker und anschließend Sprung mit halber Vorderraddrehung zum Vorwärtsfahren im „Reitsitz“.

**d:** Im Vorwärtsfahren vom „Reitsitz“ Sprung mit halber Vorderraddrehung zum Vorwärtsfahren im „Kehrrahmenbeugestand“.

**e:** Im Vorwärtsfahren vom „Reitsitz“ Sprung mit halber Vorderraddrehung und anschließender Hocke über den Lenker, ohne den „Kehrlenkersitz“ einzunehmen, Scheren der gestreckten Beine über dem Sattel, dann Griffwechsel zum Vorwärtsfahren im „Reitsitz“. Oberkörperdrehung beim Scheren oder beim Griffwechsel. Zwischensitz auf dem Rahmen oder auf dem Lenker ist nach dem Scheren erlaubt.

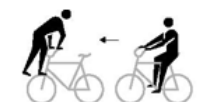


1172

**Drehsprung**

**a:** Im Vorwärtsfahren vom „Seitenstand Fußantrieb“ Sprung mit halber Vorderraddrehung zum Vorwärtsfahren im „Vorderradlauf“. Während des Sprungs muss der Fuß vom Pedal genommen werden.

**b:** Im Vorwärtsfahren vom „Reitsitz“ Sprung mit halber Vorderraddrehung zum Vorwärtsfahren im „Vorderradlauf“.



1173

**Drehsprung**

**a:** Im Vorwärtsfahren vom „Seitenstand Fußantrieb“ Sprung mit halber Vorderraddrehung zum Vorwärtsfahren im „Kehrhang“. Während des Sprungs muss der Fuß vom Pedal genommen werden.

**b:** Im Vorwärtsfahren vom „Reitsitz“ Sprung mit halber Vorderraddrehung zum Vorwärtsfahren im „Kehrhang“.

**c:** Im Vorwärtsfahren vom „Kehrhang“ Sprung mit halber Vorderraddrehung zum Vorwärtsfahren im „Reitsitz“.



1174

**Drehsprung (T)**

Die taktische Erweiterung ist möglich ab 2 bis 7, ab 3 bis 8, ab 4 bis 9 und ab 5 bis 10 Drehsprüngen.

**a:** Im Vorwärtsfahren vom „Reitsitz“ Sprung mit ganzer Vorderraddrehung zum Vorwärtsfahren im „Reitsitz“

**b-e:** Im Vorwärtsfahren vom „Reitsitz“ Sprung mit mehreren zusammenhängenden ganzen Vorderraddrehungen zum Vorwärtsfahren im Reitsitz.



1175

**Pedalsprung**

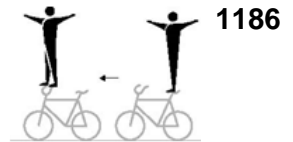
Vom „Seitpedalstand“ seitlicher Sprung mit beiden Beinen gleichzeitig über das obere Rahmenrohr zum „Seitpedalstand“ auf der anderen Radseite.



1181

**Mautesprung**

Sprung vom Sattelstand zum Frontlenkerstand, der nach dem Sprung noch mindestens zwei Meter gefahren werden muss.



(Text geändert 01.01.16)

**8.5.003 Steigerübungen**

**Reitsitzsteiger**

**a-d/i:** Der Sportler sitzt auf dem Sattel, Brust zum Lenker, die Füße auf je einem Pedal.

**e-h:** Der Sportler sitzt im Sattel, Brust zum Lenker, ein Fuß auf einem Pedal. Das Spielbein muss gestreckt sein und darf das Kunstrad nicht berühren.



**Kehrsitzsteiger**

**a-d/g:** Der Sportler sitzt auf dem Sattel, mit dem Rücken zum Lenker. Die Füße befinden sich auf je einem Pedal.

**1203e-f:** Der Sportler sitzt im Sattel mit dem Rücken zum Lenker, ein Fuß auf einem Pedal. Das Spielbein muss gestreckt sein und darf das Kunstrad nicht berühren.



**Damensitzsteiger**

Der Sportler sitzt im Sattel, ein Fuß auf einem Pedal. Das Spielbein muss über das obere Rahmenrohr zur anderen Radseite unter den Lenker gestreckt werden, ohne dass der Fuß das Vorderrad festhält.



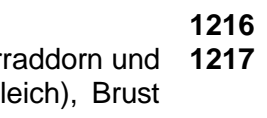
**Dornstandsteiger/Dornstandsteiger rw.**

**1216a-d/1217a-e:** Stand mit dem linken Fuß auf dem linken Hinterraddorn und mit dem rechten Fuß auf dem rechten Pedal (oder gegengleich), Brust zum Lenker.



**Seitenstandsteiger/Seitenstandsteiger rw.**

**1216e-h/1217f-g:** Stand mit einem Fuß auf dem rechten Hinterraddorn und mit dem anderen Fuß auf dem rechten Pedal (oder gegengleich), Brust zum Lenker.



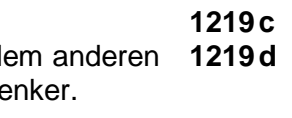
**Kehrdornstandsteiger**

Stand mit dem rechten Fuß auf dem linken Hinterraddorn und mit dem linken Fuß auf dem rechten Pedal (oder gegengleich), Rücken zum Lenker.



**Kehrseitenstandsteiger**

Stand mit einem Fuß auf dem rechten Hinterraddorn und mit dem anderen Fuß auf dem rechten Pedal (oder gegengleich), Rücken zum Lenker.



**Lenkersitzsteiger**

Der Sportler sitzt im Lenker, Brust zum Vorderrad. Die Füße befinden sich auf je einem Pedal.



<p><b>Kehrlenkersitzsteiger</b> Der Sportler sitzt im Lenker, Rücken zum Vorderrad. Die Füße befinden sich auf je einem Pedal.</p>		<p>1228 1229</p>
<p><b>Steuerrohrsteiger</b> Der Sportler sitzt auf dem Steuerrohr, das Vorderrad vor sich. Die Füße befinden sich auf je einem Pedal.</p>		<p>1236 a 1236 b 1236 e 1237</p>
<p><b>Steuerrohrsteiger einbeinig</b> Der Sportler sitzt auf dem Steuerrohr, das Vorderrad vor sich, ein Fuß auf einem Pedal. Das Spielbein muss gestreckt sein und darf das Kunstrad nicht berühren.</p>		<p>1236 c 1236 d</p>
<p><b>Kehrsteuerrohrsteiger</b> Der Sportler sitzt auf dem Steuerrohr, das Vorderrad hinter sich. Die Füße befinden sich auf je einem Pedal.</p>		<p>1238 1239</p>
<p><b>Standsteiger</b> Der Sattel ist zum Boden gerichtet. Das Vorderrad vor sich angefasst, Stand mit je einem Fuß auf je einem Pedal.</p>		<p>1246 1247</p>
<p><b>Kehrstandsteiger</b> Der Sattel ist zum Boden gerichtet. Das Vorderrad hinter sich angefasst, Stand mit je einem Fuß auf je einem Pedal.</p>		<p>1248 1249</p>
<p><b>8.5.004</b> Steigerübergänge</p>		
<p><b>Übergänge</b> Ausführung nach <b>8.2.039</b>.</p>		<p>1281- 1293</p>
<p><b>8.5.006</b> Schlussübungen Diese Übung kann nur als letzte im Fahrprogramm gezeigt werden. Der Sportler beendet die Übung im Stand auf der Fahrfläche (ausgenommen <b>o</b> und <b>p</b>). Dabei hält er das Rad in einer Hand, der andere Arm wird waagrecht zur Seite gestreckt.</p>		
<p><b>Reitsitz Lenkerhocke</b> Vom „Reitsitz“ Sprung über den Lenker bis zum beidfüßigen Bodenstand. Während des Sprungs über den Lenker muss dieser mit beiden Händen festgehalten werden.</p>		<p>1301 a</p>
<p><b>Seitpedalstand Hocke über das Rad</b> Beide Füße auf einem Pedal, Sprung über den Rahmen zum beidfüßigen Bodenstand. Während des Sprungs über den Rahmen muss der Lenker mit beiden Händen festgehalten werden.</p>		<p>1301 b</p>

- Reitsitz Lenkergrätsche** 1301 c  
 Vom „Reitsitz“ gegrätschter Sprung über den Lenker zum beidfüßigen Bodenstand. Während des Sprungs muss der Lenker losgelassen werden.
- Reitsitz Lenkerhocke mit ½ Schraube** 1301 d  
 Vom „Reitsitz“ Sprung über den Lenker mit ½ Drehung um die Körperlängsachse bis zum beidfüßigen Bodenstand. Die ½ Drehung muss vor dem Bodenstand erfolgen. Nach dem Sprung über den Lenker muss dieser losgelassen werden bis zum Ende der ½ Drehung.
- Kehrlenkersitz Lenkerhocke** 1301 e  
 Vom „Kehrlenkersitz“ Sprung über den Lenker zum beidfüßigen Bodenstand. Während des Sprungs über den Lenker muss dieser mit beiden Händen festgehalten werden.
- Kehrlenkersitz Lenkergrätsche** 1301 f  
 Vom „Kehrlenkersitz“ gegrätschter Sprung über den Lenker zum beidfüßigen Bodenstand. Während des Sprungs muss der Lenker losgelassen werden.
- Sattelbeugestand Handstandüberschlag** 1301 g  
 Vom „Sattelbeugestand“ mit „Handstandüberschlag“ zum beidfüßigen Bodenstand vor dem Lenker. Der Handstand muss oberhalb des Lenkers mit gestreckten Armen, Beine gerade nach oben gestreckt und geschlossen gezeigt werden. Nach dem Handstand folgt eine Flugphase, beide Hände vom Lenker gelöst, Vorwärtsrotation um die Körperbreitenachse, die im Stand auf dem Boden endet. Kurzes Verharren (Anhalten) im gestreckten Handstand ist nicht erforderlich.
- Reitsitz Handstandüberschlag** 1301 h  
 Vom „Reitsitz“ ohne Zwischenposition mit „Handstandüberschlag“ zum beidfüßigen Bodenstand vor dem Lenker. Der Handstand muss oberhalb des Lenkers mit gestreckten Armen, Beine gerade nach oben gestreckt und geschlossen gezeigt werden. Nach dem Handstand folgt eine Flugphase, beide Hände vom Lenker gelöst, Vorwärtsrotation um die Körperbreitenachse, die im Stand auf dem Boden endet. Kurzes Verharren (Anhalten) im gestreckten Handstand ist nicht erforderlich.
- Frontlenkerstand Strecksprung über das Rad** 1301 i  
 Vom „Frontlenkerstand“ mit Strecksprung nach oben mit vollständiger Körperstreckung und geschlossenen Beinen, zum beidfüßigen Bodenstand hinter das Rad.
- Frontlenkerstand Strecksprung halbe Schraube vor das Rad** 1301 j  
 Vom „Frontlenkerstand“ Strecksprung nach oben mit vollständiger Körperstreckung und geschlossenen Beinen, mit ½ Drehung um die Körperlängsachse zum beidfüßigen Bodenstand vor dem Rad.
- Frontlenkerstand Grätschsprung hinter das Rad** 1301 k  
 Vom „Frontlenkerstand“ Grätschsprung mit gestreckten waagerechten Beinen, zum beidfüßigen Bodenstand hinter das Rad. Beim Grätschen müssen die Hände bei gestreckten Beinen die Füße berühren.

- Kehrlenkerstand Strecksprung vor das Rad** **1301 l**  
 Vom „Kehrlenkerstand“ Strecksprung nach oben mit vollständiger Körperstreckung und geschlossenen Beinen zum beidfüßigen Bodenstand vor dem Rad.
- Kehrlenkerstand Strecksprung 1 Schraube vor das Rad** **1301 m**  
 Vom „Kehrlenkerstand“ Strecksprung nach oben mit vollständiger Körperstreckung und geschlossenen Beinen, mit einer Drehung um die Körperlängsachse zum beidfüßigen Bodenstand vor dem Rad.
- Kehrlenkerstand Salto rw. gehockt** **1301 n**  
 Vom „Kehrlenkerstand“ Salto rückwärts gehockt mit ganzer Rückwärtsrotation um die Körperbreitenachse mit angezogenen Beinen, zum beidfüßigen Bodenstand vor dem Rad.
- Handstand umgelegtes Rad** **1301 o**  
 Handstand auf dem Rahmen des am Boden liegenden Rades, Arme gestreckt, Beine gerade nach oben gestreckt und geschlossen. Die Unterarme oder Handgelenke dürfen nicht am Lenker, Sattel oder dem Pedal angelehnt werden. Der Handstand muss mindestens 3 Sekunden gezeigt werden.
- 
- Vorhebehalte Schweizer Handstand umgelegtes Rad** **1301 p**  
 Auf dem am Boden liegenden Rad ist die folgende Position 3 Sekunden zu halten: Hände der gestreckten Arme auf den Rahmen gestützt, die geschlossenen Beine waagrecht gestreckt. Danach muss im Durchschub der gestreckten Beine, ohne Radberührung mit gestreckt gegrätschten Beinen und gestreckten Armen direkt in den Handstand gegangen werden, der wie die Übung **1301o** ausgeführt werden muss. Der Handstand muss mindestens 3 Sekunden gezeigt werden.

## Kapitel VI ÜBUNGSTABELLE 2ER KUNSTRADSPORT

**8.6.001** Die im Übungstext nach „T“ in Klammern aufgeführten Punktwerte können bei einer taktischen Erweiterung schrittweise erreicht werden.

**8.6.002** Niederradübungen auf zwei Rädern

Übungsnummer / Übungsbezeichnung			Punktwert
2001	a	Reitsitz HR.	0,4
2001	b	Reitsitz R.	0,5
2001	c	Reitsitz frh. HR.	0,8
2001	d	Reitsitz frh. R.	0,9
2001	e	Reitsitz Mühle	0,5
2001	f	Reitsitz Mühle frh.	0,9
2001	g	Reitsitz Mühle Eschl. frh.	1,5
2002	a	Reitsitz rw. HR.	0,8
2002	b	Reitsitz rw. R.	1,0
2002	c	Reitsitz Eschl rw.	2,4
2004	a	Reitsitz Mühle rw.	0,9
2004	b	Reitsitz Mühle Eschl rw.	2,0
2005	a	Kehrsitz HR.	0,7
2005	b	Kehrsitz R.	0,8
2005	c	Kehrsitz frh. HR.	1,1
2005	d	Kehrsitz frh. R.	1,2
2011	a	Fußsteuerung HR.	0,8
2011	b	Fußsteuerung R.	0,9
2011	c	Fußsteuerung frh. HR.	1,0
2011	d	Fußsteuerung frh. R.	1,2
2012	a	Damensitz HR.	0,7
2012	b	Damensitz R.	0,8
2012	c	Damensitz frh. HR.	1,1
2012	d	Damensitz frh. R.	1,2
2013	a	Damensitz rw. HR.	1,4
2013	b	Damensitz rw. R.	1,5
2021	a	Lenkersitz HR.	1,8
2021	b	Lenkersitz R.	2,0
2021	c	Lenkersitz frh. HR.	2,0
2021	d	Lenkersitz frh. R.	2,2
2022	a	Kehrlenkersitz HR.	0,9
2022	b	Kehrlenkersitz R.	1,0
2022	c	Kehrlenkersitz frh. HR.	1,3
2022	d	Kehrlenkersitz frh. R.	1,5
2026	a	Reitstand HR.	0,7
2026	b	Reitstand R.	0,8
2026	c	Reitstand frh. HR.	1,1



Übungsnummer / Übungsbezeichnung	Punktwert
2026 d Reitstand frh. R.	1,2
2027 a Kehrrreitstand HR.	1,3
2027 b Kehrrreitstand R.	1,5
2027 c Kehrrreitstand frh. HR.	1,5
2027 d Kehrrreitstand frh. R.	1,7
2031 a Frontstand HR.	1,8
2031 b Frontstand R.	2,0
2031 c Frontstand frh. HR.	2,0
2031 d Frontstand frh. R.	2,2
2036 a Seitenstand Fußantrieb HR.	0,9
2036 b Seitenstand Fußantrieb R.	1,0
2037 a Seitenstand HR.	0,8
2037 b Seitenstand R.	1,0
2037 c Seitenstand frh. HR.	1,2
2037 d Seitenstand frh. R.	1,4
2046 a Dornenstand HR.	0,8
2046 b Dornenstand R.	1,0
2046 c Dornenstand frh. HR.	1,7
2046 d Dornenstand frh. R.	1,9
2047 a Dornbeugestand HR.	1,1
2047 b Dornbeugestand R.	1,2
2047 c Dornbeugestand frh. HR.	1,9
2047 d Dornbeugestand frh. R.	2,1
2051 a Kniebeugesitz HR.	1,2
2051 b Kniebeugesitz R.	1,3
2052 a Sattelknien HR.	1,2
2052 b Sattelknien R.	1,3
2061 a Sattellage HR.	1,1
2061 b Sattellage R.	1,2
2061 c Sattellenkerlage HR.	1,9
2061 d Sattellenkerlage R.	2,1
2062 a Wasserwaage unter dem Sattel HR.	1,5
2062 b Wasserwaage unter dem Sattel R.	1,7
2062 c Wasserwaage auf dem Sattel HR.	2,2
2062 d Wasserwaage auf dem Sattel R.	2,4
2066 a Rahmenstand HR.	1,1
2066 b Rahmenstand frh. HR.	1,9
2066 c Rahmenstand frh. R.	2,1
2067 a Sattellenkerstand Einzeln HR.	2,9
2067 b Sattellenkerstand Einzeln R.	3,3
2067 c Sattellenkerstand HR.	2,9

Übungsnummer / Übungsbezeichnung			Punktwert
2067	d	Sattellenkerstand R.	3,3
2067	e	Sattellenkerstand Eschl.	3,9
2067	f	Sattellenkerstand Gg-8	4,4
2068	a	Sattellenkerstand rw. Einzeln HR.	5,8
2068	b	Sattellenkerstand rw. Einzeln R.	6,4
2069	a	Sattelstand Einzeln HR.	4,2
2069	b	Sattelstand Einzeln R.	4,5
2069	c	Sattelstand HR.	4,1
2069	d	Sattelstand R.	4,3
2069	e	Sattelstand Eschl.	5,8
2069	f	Sattelstand Gg-8	6,7
2070	a	Frontlenkerstand Einzeln HR.	3,7
2070	aa	Frontlenkerstand Einzeln HR. aus Reitsitz	4,5
2070	b	Frontlenkerstand Einzeln R.	3,9
2070	ba	Frontlenkerstand Einzeln R. aus Reitsitz	4,7
2070	c	Frontlenkerstand HR.	3,7
2070	ca	Frontlenkerstand HR. aus Reitsitz	4,5
2070	d	Frontlenkerstand R.	3,9
2070	da	Frontlenkerstand R. aus Reitsitz	4,7
2070	e	Frontlenkerstand Eschl.	4,8
2070	ea	Frontlenkerstand Eschl. aus Reitsitz	5,6
2070	f	Frontlenkerstand Gg-8	5,4
2070	fa	Frontlenkerstand Gg-8. aus Reitsitz	6,2
2070	g	Frontlenkerstanddrehung ½fach	6,8
2070	ga	Frontlenkerstanddrehung ½fach aus Reitsitz	7,6
2070	h	Frontlenkerstanddrehung 1fach T (8,0 - 8,5 - 9,0 - 9,5)	7,5
2070	ha	Frontlenkerstanddrehung 1fach aus Reitsitz T (8,8 - 9,3 - 9,8 - 10,3)	8,3
2070	i	Frontlenkerstanddrehung 1½fach T (8,8 - 9,3 - 9,8 - 10,3)	8,3
2070	ia	Frontlenkerstanddrehung 1½fach aus Reitsitz T (9,6 - 10,1 - 10,6 - 11,1)	9,1
2070	j	Frontlenkerstanddrehung 2fach T (9,5 - 10,0 - 10,5 - 11,0)	9,0
2070	ja	Frontlenkerstanddrehung 2fach aus Reitsitz T (10,3 - 10,8 - 11,3 - 11,8)	9,8
2070	k	Gg. Runde Frontlenkerstanddrehung ½fach	6,5
2070	ka	Gg. Runde Frontlenkerstanddrehung ½fach aus Reitsitz	7,3
2070	l	Gg. Runde Frontlenkerstanddrehung 1fach T (7,7 - 8,2 - 8,7 - 9,2)	7,2
2070	la	Gg. Runde Frontlenkerstanddrehung 1fach aus Reitsitz T (8,5 - 9,0 - 9,5 - 10,0)	8,0
2070	m	Gg. Runde Frontlenkerstanddrehung 1½fach T (8,5 - 9,0 - 9,5 - 10,0)	8,0
2070	ma	Gg. Runde Frontlenkerstanddrehung 1½fach aus Reitsitz T (9,3 - 9,8 - 10,3 - 10,8)	8,8
2070	n	Gg. Runde Frontlenkerstanddrehung 2fach T (9,2 - 9,7 - 10,2 - 10,7)	8,7
2070	na	Gg. Runde Frontlenkerstanddrehung 2fach aus Reitsitz T (10,0 - 10,5 - 11,0 - 11,5)	9,5

		Eingereicht			
		2070g	2070h	2070i	2070j
<b>Gezeigt</b>		½	1	1 ½	2
	½	<b>6,8</b>			
	1		<b>7,5</b>		
	1½		<b>8,0</b>	<b>8,3</b>	
	2		<b>8,5</b>	<b>8,8</b>	<b>9,0</b>
	2½		<b>9,0</b>	<b>9,3</b>	<b>9,5</b>
	3		<b>9,5</b>	<b>9,8</b>	<b>10,0</b>
	3½			<b>10,3</b>	<b>10,5</b>
	4				<b>11,0</b>

		Eingereicht			
		2070k	2070l	2070m	2070n
<b>Gezeigt</b>		½	1	1 ½	2
	½	<b>6,5</b>			
	1		<b>7,2</b>		
	1½		<b>7,7</b>	<b>8,0</b>	
	2		<b>8,2</b>	<b>8,5</b>	<b>8,7</b>
	2½		<b>8,7</b>	<b>9,0</b>	<b>9,2</b>
	3		<b>9,2</b>	<b>9,5</b>	<b>9,7</b>
	3½			<b>10,0</b>	<b>10,2</b>
	4				<b>10,7</b>

		Eingereicht			
		2070ga	2070ha	2070ia	2070ja
<b>Gezeigt</b>		½	1	1 ½	2
	½	<b>7,6</b>			
	1		<b>8,3</b>		
	1½		<b>8,8</b>	<b>9,1</b>	
	2		<b>9,3</b>	<b>9,6</b>	<b>9,8</b>
	2½		<b>9,8</b>	<b>10,1</b>	<b>10,3</b>
	3		<b>10,3</b>	<b>10,6</b>	<b>10,8</b>
	3½			<b>11,1</b>	<b>11,3</b>
	4				<b>11,8</b>

		Eingereicht			
		2070ka	2070la	2070ma	2070na
<b>Gezeigt</b>		½	1	1 ½	2
	½	<b>7,3</b>			
	1		<b>8,0</b>		
	1½		<b>8,5</b>	<b>8,8</b>	
	2		<b>9,0</b>	<b>9,3</b>	<b>9,5</b>
	2½		<b>9,5</b>	<b>9,8</b>	<b>10,0</b>
	3		<b>10,0</b>	<b>10,3</b>	<b>10,5</b>
	3½			<b>10,8</b>	<b>11,0</b>
	4				<b>11,5</b>

Übungsnummer / Übungsbezeichnung		Punktwert
2071 a	Kehrlenkerstand Einzel HR.	3,9
2071 b	Kehrlenkerstand Einzel R.	4,1
2071 c	Kehrlenkerstand HR.	3,9
2071 d	Kehrlenkerstand R.	4,1
2071 e	Kehrlenkerstand Eschl.	5,0
2071 f	Kehrlenkerstand Gg-8	5,7
2073 a	Kopfstand Einzel HR.	4,4
2073 b	Kopfstand Einzel R.	4,6
2074 a	Schulterstand Einzel HR.	4,2
2074 b	Schulterstand Einzel R.	4,4

Übungsnummer / Übungsbezeichnung	Punktwert
2076 a Sattelenkerhandstand Einzeln HR.	9,2
2076 b Sattelenkerhandstand Einzeln R.	9,6
2076 c Sattelenkerhandstand Gg-8	11,4
2076 d Seitvorhebehalte Sattelenkerhandstand Einzeln HR. T (12,0 - 12,6)	10,8
2076 e Seitvorhebehalte Sattelenkerhandstand Einzeln R. T (12,4 - 13,0)	11,2
2076 f Seitvorhebehalte Sattelenkerhandstand Gg-8 T (14,2 - 14,8)	13,0
2076 g Seitvorhebehalte Schweizer Sattelenkerhandstand Einzeln HR.	12,6
2076 h Seitvorhebehalte Schweizer Sattelenkerhandstand Einzeln R.	13,0
2076 i Seitvorhebehalte Schweizer Sattelenkerhandstand Gg-8	14,8
2076 j Seitvorhebehalte Deutscher Sattelenkerhandstand Einzeln HR.	13,2
2076 k Seitvorhebehalte Deutscher Sattelenkerhandstand Einzeln R.	13,6
2076 l Seitvorhebehalte Deutscher Sattelenkerhandstand Gg-8	15,4

Eingereicht				
Gezeigt		2076d	2076e	2076f
	2076g	<b>12,0</b>		
	2076h		<b>12,4</b>	
	2076i			<b>14,2</b>
	2076j	<b>12,6</b>		
	2076k		<b>13,0</b>	
	2076l			<b>14,8</b>

Übungsnummer / Übungsbezeichnung	Punktwert
2077 a Lenkerhandstand Einzeln HR.	9,1
2077 b Lenkerhandstand Einzeln R.	9,5
2077 c Lenkerhandstand Gg-8	11,3
2077 d Vorhebehalte Lenkerhandstand Einzeln HR. T (11,9 - 12,5)	10,7
2077 e Vorhebehalte Lenkerhandstand Einzeln R. T (12,3 - 12,9)	11,1
2077 f Vorhebehalte Lenkerhandstand Gg-8 T (14,1 - 14,7)	12,9
2077 g Vorhebehalte Schweizer Lenkerhandstand Einzeln HR.	12,5
2077 h Vorhebehalte Schweizer Lenkerhandstand Einzeln R.	12,9
2077 i Vorhebehalte Schweizer Lenkerhandstand Gg-8	14,7
2077 j Vorhebehalte Deutscher Lenkerhandstand Einzeln HR.	13,1
2077 k Vorhebehalte Deutscher Lenkerhandstand Einzeln R.	13,5
2077 l Vorhebehalte Deutscher Lenkerhandstand Gg-8	15,3

Eingereicht				
Gezeigt		2077d	2077e	2077f
	2077g	<b>11,9</b>		
	2077h		<b>12,3</b>	
	2077i			<b>14,1</b>
	2077j	<b>12,5</b>		
	2077k		<b>12,9</b>	
	2077l			<b>14,7</b>

Übungsnummer / Übungsbezeichnung	Punktwert
2081 a Maute Sprung Einzeln	10,2
2091 a Pedalstillstand	0,8
2091 b Pedalstillstand frh.	1,2
2091 c Pedalvorderradstillstand	1,1
2091 d Pedalvorderradstillstand frh.	1,6

*(Text geändert zum 01.01.12; 01.01.16)*

**8.6.003** Steigerübungen auf zwei Rädern

Übungsnummer / Übungsbezeichnung	Punktwert
2131 a Reitsitzsteiger HR.	1,5
2131 b Reitsitzsteiger R.	1,7
2131 c Reitsitzsteiger frh. HR.	1,9
2131 d Reitsitzsteiger frh. R.	2,1
2131 e Reitsitzsteiger Eschl.	3,1
2131 f Reitsitzsteiger Eschl. frh.	3,6
2132 a Reitsitzsteiger rw. frh. HR.	2,3
2132 b Reitsitzsteiger rw. frh. R.	2,5
2132 c Reitsitzsteiger Eschl. rw. frh.	4,5
2133 a Reitsitzsteiger Mühle	1,6
2133 b Reitsitzsteiger Mühle frh.	2,0
2133 c Reitsitzsteiger Mühle Eschl.	2,7
2133 d Reitsitzsteiger Mühle Eschl. frh.	3,3
2134 a Reitsitzsteiger Mühle rw. frh.	2,3
2134 b Reitsitzsteiger Mühle Eschl. rw. frh.	4,1
2134 c Reitsitzsteiger Mühle Dreh. rw. frh.	5,5
2135 a Kehrreitsitzsteiger frh. HR.	2,3
2135 b Kehrreitsitzsteiger frh. R.	2,5
2135 c Kehrreitsitzsteiger Eschl. frh.	4,7
2136 a Kehrreitsitzsteiger rw. frh. HR.	2,9
2136 b Kehrreitsitzsteiger rw. frh. R.	3,1
2136 c Kehrreitsitzsteiger Eschl. rw. frh.	5,7
2137 a Kehrreitsitzsteiger Mühle frh.	2,4
2137 b Kehrreitsitzsteiger Mühle Eschl. frh.	4,3
2137 c Kehrreitsitzsteiger Mühle Dreh. frh.	6,0
2138 a Kehrreitsitzsteiger Mühle rw. frh.	2,9
2138 b Kehrreitsitzsteiger Mühle Eschl. rw. frh.	5,3
2147 a Damensitzsteiger Eschl. rw. frh.	6,6
2151 a Dornstandsteiger HR.	2,2
2151 b Dornstandsteiger R.	2,4
2152 a Dornstandsteiger Eschl. rw.	5,4

Übungsnummer / Übungsbezeichnung	Punktwert
2154 a Dornstandsteiger Mühle Eschl. rw.	5,0
2161 a Lenkersitzsteiger HR.	1,7
2161 b Lenkersitzsteiger R.	1,9
2161 c Lenkersitzsteiger frh. HR.	2,1
2161 d Lenkersitzsteiger frh. R.	2,3
2161 e Lenkersitzsteiger Eschl. frh.	3,8
2162 a Lenkersitzsteiger rw. frh. HR.	2,5
2162 b Lenkersitzsteiger rw. frh. R.	2,7
2162 c Lenkersitzsteiger Eschl. rw. frh.	4,7
2163 a Lenkersitzsteiger Mühle	1,8
2163 b Lenkersitzsteiger Mühle frh.	2,2
2163 c Lenkersitzsteiger Mühle Eschl. frh.	3,4
2164 a Lenkersitzsteiger Mühle rw. frh.	2,9
2164 b Lenkersitzsteiger Mühle Eschl. rw. frh.	4,3
2164 c Lenkersitzsteiger Mühle Dreh. rw. frh.	5,5
2165 a Kehrlenkersitzsteiger frh. HR.	2,3
2165 b Kehrlenkersitzsteiger frh. R.	2,5
2165 c Kehrlenkersitzsteiger Eschl. frh.	4,4
2166 a Kehrlenkersitzsteiger rw. frh. HR.	2,8
2166 b Kehrlenkersitzsteiger rw. frh. R.	3,0
2166 c Kehrlenkersitzsteiger Eschl. rw. frh.	5,0
2167 a Kehrlenkersitzsteiger Mühle frh.	2,4
2167 b Kehrlenkersitzsteiger Mühle Eschl. frh.	4,0
2167 c Kehrlenkersitzsteiger Mühle Dreh. frh.	5,6
2168 a Kehrlenkersitzsteiger Mühle rw. frh.	3,2
2168 b Kehrlenkersitzsteiger Mühle Eschl. rw. frh.	4,8
2176 a Steuerrohrsteiger frh. HR.	1,6
2176 b Steuerrohrsteiger frh R.	1,8
2176 c Steuerrohrsteiger Eschl. frh.	3,2
2177 a Steuerrohrsteiger rw. frh. HR.	2,1
2177 b Steuerrohrsteiger rw. frh. R.	2,3
2177 c Steuerrohrsteiger Eschl. rw. frh.	4,1
2178 a Steuerrohrsteiger Mühle frh.	1,8
2178 b Steuerrohrsteiger Mühle Eschl. frh.	2,7
2179 a Steuerrohrsteiger Mühle rw. frh.	2,1
2179 b Steuerrohrsteiger Mühle Eschl. rw. frh.	3,7
2179 c Steuerrohrsteiger Mühle Dreh. rw. frh.	5,0
2180 a Kehrsteuerrohrsteiger frh. HR.	2,4
2180 b Kehrsteuerrohrsteiger frh. R.	2,6

Übungsnummer / Übungsbezeichnung	Punktwert
2180 c Kehrsteuerrohrsteiger Eschl. frh.	4,2
2181 a Kehrsteuerrohrsteiger rw. frh. HR.	2,9
2181 b Kehrsteuerrohrsteiger rw. frh. R.	3,1
2181 c Kehrsteuerrohrsteiger Eschl. rw. frh.	5,1
2182 a Kehrsteuerrohrsteiger Mühle frh.	2,5
2182 b Kehrsteuerrohrsteiger Mühle Eschl. frh.	3,8
2182 c Kehrsteuerrohrsteiger Mühle Dreh. frh.	5,9
2183 a Kehrsteuerrohrsteiger Mühle rw. frh.	3,0
2183 b Kehrsteuerrohrsteiger Mühle Eschl. rw. frh.	4,7
2191 a Standsteiger HR.	2,6
2191 b Standsteiger R.	2,8
2191 c Standsteiger Eschl.	4,4
2192 a Standsteiger rw. HR.	2,9
2192 b Standsteiger rw. R.	3,1
2192 c Standsteiger Eschl. rw.	4,9
2193 a Standsteiger Mühle	2,7
2193 b Standsteiger Mühle Eschl.	4,0
2194 a Standsteiger Mühle rw.	2,9
2194 b Standsteiger Mühle Eschl. rw.	4,5
2194 c Standsteiger Mühle Dreh. rw.	5,9
2195 a Kehrstandsteiger HR.	2,9
2195 b Kehrstandsteiger R.	3,1
2195 c Kehrstandsteiger Eschl.	4,7
2196 a Kehrstandsteiger rw. HR.	3,2
2196 b Kehrstandsteiger rw. R.	3,4
2196 c Kehrstandsteiger Eschl. rw.	5,4
2197 a Kehrstandsteiger Mühle	3,0
2197 b Kehrstandsteiger Mühle Eschl.	4,3
2197 c Kehrstandsteiger Mühle Dreh.	6,3
2198 a Kehrstandsteiger Mühle rw.	3,2
2198 b Kehrstandsteiger Mühle Eschl rw.	5,0

**8.6.004** Standdrehungen auf zwei Rädern

Übungsnummer / Übungsbezeichnung	Punktwert
2211 a Lenkersitzsteiger 1 Standdrehung	4,6
2211 b Lenkersitzsteiger 2 Standdrehungen T (6,8 - 7,3)	6,3
2211 c Lenkersitzsteiger 3 Standdrehungen T (7,8)	7,2
2212 a Kehrlenkersitzsteiger 1 Standdrehung	4,9
2212 b Kehrlenkersitzsteiger 2 Standdrehungen T (7,0 - 7,5)	6,5
2212 c Kehrlenkersitzsteiger 3 Standdrehungen T (8,1)	7,5

Übungsnummer / Übungsbezeichnung	Punktwert
2213 a Steuerrohrsteiger 1 Standdrehung	4,4
2213 b Steuerrohrsteiger 2 Standdrehungen T (6,5 - 7,0)	6,0
2213 c Steuerrohrsteiger 3 Standdrehungen T (7,6)	7,0
2214 a Kehrsteuerrohrsteiger 1 Standdrehung	4,9
2214 b Kehrsteuerrohrsteiger 2 Standdrehungen T (7,0 - 7,5)	6,5
2214 c Kehrsteuerrohrsteiger 3 Standdrehungen T (8,1)	7,5
2215 a Standsteiger 1 Standdrehung	5,2
2215 b Standsteiger 2 Standdrehungen T (7,4 - 7,9)	6,9
2215 c Standsteiger 3 Standdrehungen T (8,4)	7,8
2216 a Kehrstandsteiger 1 Standdrehung	5,5
2216 b Kehrstandsteiger 2 Standdrehungen T (7,7 - 8,2)	7,2
2216 c Kehrstandsteiger 3 Standdrehungen T (8,7)	8,1

*(Text geändert zum 01.01.12)*

**8.6.005** Übergänge auf zwei Rädern

Übungsnummer / Übungsbezeichnung	Punktwert
2236 a Übergang Reitsitzsteiger Lenkersitzsteiger	1,9
2236 b Übergang Lenkersitzsteiger Reitsitzsteiger	1,9
2237 a Übergang Reitsitzsteiger Steuerrohrsteiger	2,9
2237 b Übergang Steuerrohrsteiger Reitsitzsteiger	2,9
2238 a Übergang Lenkersitzsteiger Steuerrohrsteiger	2,4
2238 b Übergang Steuerrohrsteiger Lenkersitzsteiger	2,4
2239 a Übergang Steuerrohrsteiger Kehrstandsteiger	2,1
2239 b Übergang Kehrstandsteiger Steuerrohrsteiger	2,1
2240 a Übergang Standsteiger Kehrsteuerrohrsteiger	2,1
2240 b Übergang Kehrsteuerrohrsteiger Standsteiger	2,2
2241 a Übergang Kehrsteuerrohrsteiger Kehrlenkersitzsteiger	3,4
2241 b Übergang Kehrlenkersitzsteiger Kehrsteuerrohrsteiger	3,5
2242 a Übergang Kehrhäng Standsteiger einzeln	5,7
2243 a Übergang Kehrhäng Kehrsteuerrohrsteiger einzeln	4,6

**8.6.006** Schlussübungen auf zwei Rädern

Übungsnummer / Übungsbezeichnung	Punktwert
2250 a Kehrlenkerstand Salto rw. gehockt	12,1



**8.6.007** Übungen auf einem Rad

Übungsnummer / Übungsbezeichnung	Punktwert
2261 a Reitsitz / Dornenstand HR.	0,3
2261 b Reitsitz / Dornenstand R.	0,4
2261 c Reitsitz / Sattelstand HR.	0,7
2261 d Reitsitz / Sattelstand R.	0,9
2266 a Reitsitz / Schultersitz HR.	0,7
2266 b Reitsitz / Schultersitz R.	0,9
2266 c Reitsitz frh. / Schultersitz HR.	1,6
2266 d Reitsitz frh. / Schultersitz R.	1,9
2267 a Reitsitz rw. / Schultersitz HR.	1,9
2267 b Reitsitz rw. / Schultersitz R.	2,2
2268 a Reitsitz / Schulterstand HR.	2,0
2268 b Reitsitz / Schulterstand R.	2,3
2268 c Reitsitz frh. / Schulterstand HR.	3,0
2268 d Reitsitz frh. / Schulterstand R.	3,4
2269 a Reitsitz rw. / Schulterstand HR.	3,7
2269 b Reitsitz rw. / Schulterstand R.	4,1
2270 a Reitsitz / Brustschwebehang HR.	1,3
2270 b Reitsitz / Brustschwegehang R.	1,5
2270 c Reitsitz frh. / Brustschwebehang HR.	2,1
2270 d Reitsitz frh. / Brustschwebehang R.	2,4
2271 a Reitsitz rw. / Brustschwebehang HR.	2,3
2271 b Reitsitz rw. / Brustschwegehang R.	2,6
2276 a Reitsitz / Lenkerstand HR.	1,2
2276 b Reitsitz / Lenkerstand R.	1,3
2277 a Reitsitz / Lenkerhandstand HR.	5,5
2277 b Reitsitz / Lenkerhandstand R.	5,9
2281 a Kehrreitsitz / Schultersitz HR.	1,1
2281 b Kehrreitsitz / Schultersitz R.	1,3
2282 a Kehrreitsitz rw. / Schultersitz HR.	1,9
2282 b Kehrreitsitz rw. / Schultersitz R.	2,1
2283 a Kehrreitsitz / Schulterstand HR.	2,7
2283 b Kehrreitsitz / Schulterstand R.	3,0
2285 a Kehrreitsitz / Brustschwebehang HR.	1,7
2285 b Kehrreitsitz / Brustschwebehang R.	1,9
2286 a Kehrreitsitz rw. / Brustschwebehang HR.	2,5
2286 b Kehrreitsitz rw. / Brustschwebehang R.	2,7
2296 a Lenkersitz / Dornenstand HR.	1,1

---

**UCI RADSPORT REGLEMENT**

---

Übungsnummer / Übungsbezeichnung	Punktwert
2296 b Lenkersitz / Dornenstand R.	1,2
2296 c Lenkersitz frh. / Dornenstand HR.	1,6
2296 d Lenkersitz frh. / Dornenstand R.	1,8
2296 e Lenkersitz / Sattelstand HR.	1,8
2296 f Lenkersitz / Sattelstand R.	2,0
2296 g Lenkersitz frh. / Sattelstand HR.	2,3
2296 h Lenkersitz frh. / Sattelstand R.	2,5
2301 a Kehrlenkersitz / Dornenstand HR.	0,8
2301 b Kehrlenkersitz / Dornenstand R.	0,9
2301 c Kehrlenkersitz frh. / Dornenstand HR.	1,3
2301 d Kehrlenkersitz frh. / Dornenstand R.	1,4
2302 a Kehrlenkersitz / Sattellenkerstand HR.	1,3
2302 b Kehrlenkersitz / Sattellenkerstand R.	1,4
2302 c Kehrlenkersitz frh. / Sattellenkerstand HR.	1,8
2302 d Kehrlenkersitz frh. / Sattellenkerstand R.	1,9
2302 e Kehrlenkersitz / Sattelstand HR.	1,4
2302 f Kehrlenkersitz / Sattelstand R.	1,7
2302 g Kehrlenkersitz frh. / Sattelstand HR.	2,0
2302 h Kehrlenkersitz frh. / Sattelstand R.	2,3
2303 a Kehrlenkersitz / Schultersitz HR.	1,3
2303 b Kehrlenkersitz / Schultersitz R.	1,5
2303 c Kehrlenkersitz frh. / Schultersitz HR.	1,9
2303 d Kehrlenkersitz frh. / Schultersitz R.	2,2
2304 a Kehrlenkersitz / Schulterstand HR.	2,9
2304 b Kehrlenkersitz / Schulterstand R.	3,2
2304 c Kehrlenkersitz frh. / Schulterstand HR.	3,6
2304 d Kehrlenkersitz frh. / Schulterstand R.	3,9
2305 a Kehrlenkersitz / Brustschwebehang HR.	1,8
2305 b Kehrlenkersitz / Brustschwebehang R.	2,0
2305 c Kehrlenkersitz frh. / Brustschwebehang HR.	2,4
2305 d Kehrlenkersitz frh. / Brustschwebehang R.	2,6
2306 a Kehrlenkersitz / Kopfstand HR.	2,7
2306 b Kehrlenkersitz / Kopfstand R.	2,9
2311 a Frontstand / Dornenstand HR.	0,9
2311 b Frontstand / Dornenstand R.	1,0
2311 c Frontstand frh. / Dornenstand HR.	1,4
2311 d Frontstand frh. / Dornenstand R.	1,6
2311 e Frontstand / Sattelstand HR.	1,6
2311 f Frontstand / Sattelstand R.	1,8
2311 g Frontstand frh. / Sattelstand HR.	2,1
2311 h Frontstand frh. / Sattelstand R.	2,3
2316 a Reitstand / Schultersitz HR.	1,0
2316 b Reitstand / Schultersitz R.	1,2
2316 c Reitstand frh. Schultersitz HR.	1,6
2316 d Reitstand frh. Schultersitz R.	1,8

Übungsnummer / Übungsbezeichnung	Punktwert
2317 a Seitenstand / Seitenstand Ringf. HR.	1,4
2317 b Seitenstand / Seitenstand Ringf. R.	1,6
2319 a Sattelbeugestand / Kehrlenkerbeugestand HR.	1,8
2319 b Sattelbeugestand / Kehrlenkerbeugestand R.	2,0
2321 a Rahmensitz / Sattelbeugestand HR.	1,1
2321 b Rahmensitz / Sattelbeugestand R.	1,2
2322 a Rahmensitz / Sattellenkerstand HR.	1,5
2322 b Rahmensitz / Sattellenkerstand R.	1,7
2322 c Rahmensitz / Sattelstand HR.	1,8
2322 d Rahmensitz / Sattelstand R.	2,0
2323 a Rahmensitz / Sattelstützwaage HR	2,4
2323 b Rahmensitz / Sattelstützwaage R.	2,8
2331 a Fronthang / Sattelbeugestand HR.	1,0
2331 b Fronthang / Sattelbeugestand R.	1,2
2332 a Fronthang / Sattellenkerstand HR.	1,5
2332 b Fronthang / Sattellenkerstand R.	1,7
2332 c Fronthang / Sattelstand HR.	1,8
2332 d Fronthang / Sattelstand R.	2,0
2334 a Fronthang / Kopfstand HR.	2,8
2334 b Fronthang / Kopfstand R.	3,0
2334 c Fronthang / Sattellenkerhandstand HR.	6,6
2334 d Fronthang / Sattellenkerhandstand R.	7,0
2341 a Kehrhang / Dornenstand HR.	0,9
2341 b Kehrhang / Dornenstand R.	1,0
2342 a Kehrhang / Sattellenkerstand HR.	1,4
2342 b Kehrhang / Sattellenkerstand R.	1,5
2342 c Kehrhang / Sattelstand HR.	1,7
2342 d Kehrhang / Sattelstand R.	1,9
2343 a Kehrhang / Lenkerstand HR.	1,8
2343 b Kehrhang / Lenkerstand R.	1,9
2346 a Kehrhang / Kopfstand HR.	2,7
2346 b Kehrhang / Kopfstand R.	2,9
2346 c Kehrhang / Sattellenkerhandstand HR.	6,6
2346 d Kehrhang / Sattellenkerhandstand R.	7,0
2351 a Lenkerlage / Sattelbeugestand HR.	1,3
2351 b Lenkerlage / Sattelbeugestand R.	1,5
2351 c Lenkerlage / Sattelstand HR.	2,2
2351 d Lenkerlage / Sattelstand R.	2,4
2352 a Sattelage / Lenkerstand HR.	1,9

Übungsnummer / Übungsbezeichnung	Punktwert
2352 b Sattellage / Lenkerstand R.	2,0
2352 c Sattellage / Lenkerhandstand HR.	6,0
2352 d Sattellage / Lenkerhandstand R.	6,4
2353 a Wasserwaage / Sattelbeugestand HR.	1,5
2353 b Wasserwaage / Sattelbeugestand R.	1,6
2353 c Wasserwaage / Sattelstand HR.	2,2
2353 d Wasserwaage / Sattelstand R.	2,4
2356 a Sattellenkerstand / Sattellenkerstand HR.	3,0
2356 b Sattellenkerstand / Sattellenkerstand R.	3,2
2356 c Sattellenkerstand / Sattellenkerstand S	3,6
2356 d Sattellenkerstand / Sattellenkerstand 8	4,1
2357 a Sattellenkerstand / Dornenstand HR.	2,5
2357 b Sattellenkerstand / Dornenstand R.	2,6
2357 c Sattellenkerstand / Sattelstand HR.	3,1
2357 d Sattellenkerstand / Sattelstand R.	3,2
2357 e Sattellenkerstand / Lenkerstand HR.	3,7
2357 f Sattellenkerstand / Lenkerstand R.	3,8
2358 a Lenkerstand / Dornenstand HR.	3,2
2358 b Lenkerstand / Dornenstand R.	3,4
2358 c Lenkerstanddrehung ½fach / Dornenstand	5,9
2358 d Lenkerstanddrehung 1fach / Dornenstand T (7,2 - 7,7 - 8,2 - 8,7)	6,7
2358 e Lenkerstanddrehung 1½fach / Dornenstand T (8,0 - 8,5 - 9,0 - 9,5)	7,5
2358 f Lenkerstanddrehung 2fach / Dornenstand T (8,8 - 9,3 - 9,8 - 10,3)	8,3
2358 g Lenkerstand aus Reitsitz / Dornenstand HR.	4,0
2358 h Lenkerstand aus Reitsitz / Dornenstand R.	4,1
2358 i Lenkerstanddrehung aus Reitsitz ½fach / Dornenstand	6,7
2358 j Lenkerstanddrehung aus Reitsitz 1fach / Dornenstand T (8,0 - 8,5 - 9,0 - 9,5)	7,5
2358 k Lenkerstanddrehung aus Reitsitz 1½fach / Dornenstand T (8,8 - 9,3 - 9,8 - 10,3)	8,3
2358 l Lenkerstanddrehung aus Reitsitz 2fach / Dornenstand T (9,6 - 10,1 - 10,6 - 11,1)	9,1

		Eingereicht			
		2358c	2358d	2358e	2358f
<b>Gezeigt</b>		½	1	1 ½	2
	½	<b>5,9</b>			
	1		<b>6,7</b>		
	1½		<b>7,2</b>	<b>7,5</b>	
	2		<b>7,7</b>	<b>8,0</b>	<b>8,3</b>
	2½		<b>8,2</b>	<b>8,5</b>	<b>8,8</b>
	3		<b>8,7</b>	<b>9,0</b>	<b>9,3</b>
	3½			<b>9,5</b>	<b>9,8</b>
	4				<b>10,3</b>

		Eingereicht			
		2358i	2358j	2358k	2358l
<b>Gezeigt</b>		½	1	1 ½	2
	½	<b>6,7</b>			
	1		<b>7,5</b>		
	1½		<b>8,0</b>	<b>8,3</b>	
	2		<b>8,5</b>	<b>8,8</b>	<b>9,1</b>
	2½		<b>9,0</b>	<b>9,3</b>	<b>9,6</b>
	3		<b>9,5</b>	<b>9,8</b>	<b>10,1</b>
	3½			<b>10,3</b>	<b>10,6</b>
	4				<b>11,1</b>

Übungsnummer / Übungsbezeichnung	Punktwert
2359 a Lenkerstand / Sattelstand Ringf. HR.	3,6
2359 b Lenkerstand / Sattelstand Ringf. R.	3,7
2359 c Lenkerstand / Sattelstand HR.	4,9
2359 d Lenkerstand / Sattelstand R.	5,1
2359 e Lenkerstand / Sattelstand S	5,6
2359 f Lenkerstand / Sattelstand 8	6,1
2366 a Lenkervorhebehalte / Dornenstand HR.	3,0
2366 b Lenkervorhebehalte / Dornenstand R.	3,5
2366 c Lenkervorhebehalte / Sattelstand HR.	3,8
2366 d Lenkervorhebehalte / Sattelstand R.	4,2
2366 e Lenkervorhebehalte / Sattelstützgrätsche HR.	5,0
2366 f Lenkervorhebehalte / Sattelstützgrätsche R.	5,4
2366 g Lenkerstützgrätsche / Sattelstützgrätsche HR.	6,0
2366 h Lenkerstützgrätsche / Sattelstützgrätsche R.	6,4
2371 a Kopfstand / Lenkerstand HR.	3,8
2371 b Kopfstand / Lenkerstand R.	4,1
2372 a Kopfstand / Rahmenschulterstand HR.	5,1
2372 b Kopfstand / Rahmenschulterstand R.	5,5
2373 a Kopfstand / Lenkerstützgrätsche HR.	6,1
2373 b Kopfstand / Lenkerstützgrätsche R.	6,5
2374 a Kopfstand / Lenkerhandstand HR.	8,5
2374 b Kopfstand / Lenkerhandstand R.	9,0
2374 c Kopfstand / Lenkerhandstand S	9,8
2374 d Kopfstand / Lenkerhandstand 8	10,6
2374 e Kopfstand / Lenkerstützgrätsche Lenkerhandstand HR.	11,0
2374 f Kopfstand / Lenkerstützgrätsche Lenkerhandstand R.	11,5
2374 g Kopfstand / Lenkerstützgrätsche Lenkerhandstand S	12,3
2374 h Kopfstand / Lenkerstützgrätsche Lenkerhandstand 8	13,1
2376 a Sattellenkerhandstand / Lenkerstand HR.	7,7
2376 b Sattellenkerhandstand / Lenkerstand R.	8,1
2376 c Lenkerhandstand / Sattelstand HR.	7,6
2376 d Lenkerhandstand / Sattelstand R.	8,0

Übungsnummer / Übungsbezeichnung	Punktwert
2377 a Lenkerhandstand / Sattellenkerhandstand HR.	10,6
2377 b Lenkerhandstand / Sattellenkerhandstand R.	11,0
2391 a Pedalstillstand / Schultersitz	1,3
2391 b Pedalstillstand frh. / Schultersitz	1,8
2391 c Pedalstillstand / Schulterstand	2,7
2391 d Pedalstillstand frh. / Schulterstand	3,2

*(Text geändert zum 01.01.16)*

**8.6.008** Steigerübungen auf einem Rad

Übungsnummer / Übungsbezeichnung	Punktwert
2411 a Reitsitzsteiger / Dornenstand HR.	2,2
2411 b Reitsitzsteiger / Dornenstand R.	2,4
2412 a Reitsitzsteiger / Schultersitz HR.	2,9
2412 b Reitsitzsteiger / Schultersitz R.	3,1
2412 c Reitsitzsteiger frh. / Schultersitz HR.	3,5
2412 d Reitsitzsteiger frh. / Schultersitz R.	3,8
2413 a Reitsitzsteiger rw. frh. / Schultersitz HR.	4,1
2413 b Reitsitzsteiger rw. frh. / Schultersitz R.	4,4
2413 c Reitsitzsteiger Dreh. rw. frh. / Schultersitz	6,1
2414 a Reitsitzsteiger / Brustschwebehang HR.	3,1
2414 b Reitsitzsteiger / Brustschwebehang R.	3,3
2414 c Reitsitzsteiger frh. / Brustschwebehang HR.	3,8
2414 d Reitsitzsteiger frh. / Brustschwebehang R.	4,2
2415 a Reitsitzsteiger rw. frh. / Brustschwebehang HR.	4,4
2415 b Reitsitzsteiger rw. frh. / Brustschwebehang R.	4,6
2416 a Reitsitzsteiger / Schulterstand HR.	4,8
2416 b Reitsitzsteiger / Schulterstand R.	5,1
2416 c Reitsitzsteiger frh. / Schulterstand HR	5,6
2416 d Reitsitzsteiger frh. / Schulterstand R.	6,0
2417 a Reitsitzsteiger rw. frh. / Schulterstand HR.	6,5
2417 b Reitsitzsteiger rw. frh. / Schulterstand R.	7,0
2418 a Kehrreitsitzsteiger frh. / Schultersitz HR.	3,9
2418 b Kehrreitsitzsteiger frh. / Schultersitz R.	4,3
2418 c Kehrreitsitzsteiger Dreh. frh. / Schultersitz	6,5
2419 a Kehrreitsitzsteiger rw. frh. / Schultersitz HR.	4,9
2419 b Kehrreitsitzsteiger rw. frh. / Schultersitz R.	5,3
2420 a Kehrreitsitzsteiger frh. / Brustschwebehang HR.	4,1
2420 b Kehrreitsitzsteiger frh. / Brustschwebehang R.	4,5
2421 a Kehrreitsitzsteiger rw. frh. / Brustschwebehang HR.	5,1

Übungsnummer / Übungsbezeichnung	Punktwert
2421 b Kehrreitsitzsteiger rw. frh. / Brustschwebehang R.	5,5
2422 a Kehrreitsitzsteiger frh. / Schulterstand HR.	6,7
2422 b Kehrreitsitzsteiger frh. / Schulterstand R.	7,1
2426 a Lenkersitzsteiger / Schulterstand HR.	3,4
2426 b Lenkersitzsteiger / Schulterstand R.	3,7
2426 c Lenkersitzsteiger frh. / Schulterstand HR.	4,0
2426 d Lenkersitzsteiger frh. / Schulterstand R.	4,4
2427 a Lenkersitzsteiger rw. frh. / Schulterstand HR.	4,7
2427 b Lenkersitzsteiger rw. frh. / Schulterstand R.	5,0
2427 c Lenkersitzsteiger Dreh. rw. frh. / Schulterstand	6,9
2428 a Lenkersitzsteiger / Schulterstand HR.	5,5
2428 b Lenkersitzsteiger / Schulterstand R.	5,9
2428 c Lenkersitzsteiger frh. / Schulterstand HR.	6,3
2428 d Lenkersitzsteiger frh. / Schulterstand R.	6,7
2429 a Lenkersitzsteiger rw. frh. / Schulterstand HR.	7,4
2429 b Lenkersitzsteiger rw. frh. / Schulterstand R.	8,0
2436 a Steuerrohrsteiger frh. / Schulterstand HR.	3,6
2436 b Steuerrohrsteiger frh. / Schulterstand R.	4,0
2437 a Steuerrohrsteiger rw. frh. / Schulterstand HR.	4,2
2437 b Steuerrohrsteiger rw. frh. / Schulterstand R.	4,6
2437 c Steuerrohrsteiger Dreh. rw. frh. / Schulterstand	6,4
2438 a Steuerrohrsteiger frh. / Schulterstand HR.	6,0
2438 b Steuerrohrsteiger frh. / Schulterstand R.	6,4
2439 a Steuerrohrsteiger rw. frh. / Schulterstand HR.	7,0
2439 b Steuerrohrsteiger rw. frh. / Schulterstand R.	7,6
2446 a Kehrsteuerrohrsteiger frh. / Schulterstand HR.	4,3
2446 b Kehrsteuerrohrsteiger frh. / Schulterstand R.	4,7
2446 c Kehrsteuerrohrsteiger Dreh. frh. / Schulterstand	7,0
2447 a Kehrsteuerrohrsteiger rw. frh. / Schulterstand HR.	5,3
2447 b Kehrsteuerrohrsteiger rw. frh. / Schulterstand R.	5,7
2448 a Kehrsteuerrohrsteiger frh. / Schulterstand HR.	6,4
2448 b Kehrsteuerrohrsteiger frh. / Schulterstand R.	6,8
2449 a Kehrsteuerrohrsteiger rw. frh. / Schulterstand HR.	7,9
2449 b Kehrsteuerrohrsteiger rw. frh. / Schulterstand R.	8,5

**8.6.009** Übergänge auf einem Rad

Übungsnummer / Übungsbezeichnung		Punktwert
2471	a Übergang Reitsitzsteiger Lenkersitzsteiger / Schultersitz	4,8
2471	b Übergang Reitsitzsteiger Lenkersitzsteiger / Schulterstand	6,7
2472	a Übergang Reitsitzsteiger Steuerrohrsteiger / Schultersitz	7,0
2472	b Übergang Reitsitzsteiger Steuerrohrsteiger / Schulterstand	9,7
2473	a Übergang Lenkersitzsteiger Steuerrohrsteiger / Schultersitz	5,9
2473	b Übergang Lenkersitzsteiger Steuerrohrsteiger / Schulterstand	8,2



## Kapitel VII ÜBUNGSERLÄUTERUNGEN 2ER KUNSTRADSPORT

### 8.7.001 Niederradübungen auf zwei Rädern

#### Reitsitz

Der Sportler sitzt auf dem Sattel, Brust zum Lenker. Die Füße befinden sich auf je einem Pedal.



2001  
2002  
2003  
2004

#### Kehrreitsitz

Der Sportler sitzt auf dem Sattel, mit dem Rücken zum Lenker. Die Füße befinden sich auf je einem Pedal.



2005

#### Fußsteuerung

Der Sportler sitzt auf dem Sattel, beide Füße am Lenker.



2011

#### Damensitz

Der Sportler sitzt auf dem Sattel, ein Fuß auf einem Pedal. Das Spielbein muss über das obere Rahmenrohr zur anderen Radseite unter den Lenker gestreckt werden, ohne diesen zu berühren.



2012  
2013

#### Lenkersitz

Der Sportler sitzt auf dem Lenker, Rücken zum Sattel, Spielbein waagrecht nach vorne gestreckt, den Fuß des anderen Beines am schrägen Rahmenrohr eingehakt.



2021

#### Kehrlenkersitz

Der Sportler sitzt auf dem Lenker, Brust zum Sattel. Die Füße befinden sich auf je einem Pedal.



2022

#### Reitstand

Stand mit dem linken Fuß auf dem linken Hinterraddorn und mit dem rechten Fuß auf dem rechten Vorderraddorn (oder gegengleich), Brust zum Lenker. Der Lenker darf mit dem Bein nicht berührt werden.



2026

#### Kehrreitstand

Stand mit dem rechten Fuß auf dem linken Hinterraddorn und mit dem linken Fuß auf dem rechten Vorderraddorn (oder gegengleich), Brust zum Sattel. Der Lenker darf mit dem Bein nicht berührt werden.



2027

#### Frontstand

Stand vor dem Lenker, Rücken zum Sattel, ein Fuß auf einem Vorderraddorn, den anderen Fuß am schrägen Rahmenrohr eingehakt.



2031

**Seitenstand Fußantrieb**

Stand mit einem Fuß auf dem linken Hinterraddorn, den anderen Fuß auf dem linken Pedal (oder gegengleich), Brust zum Lenker.



2036

**Seitenstand**

Stand mit einem Fuß auf dem linken Hinterraddorn und mit dem anderen Fuß auf dem linken Vorderraddorn (oder gegengleich), Brust zum Lenker. Der Lenker darf mit dem Bein nicht berührt werden.



2037

**Dornenstand**

Stand mit je einem Fuß auf je einem Hinterraddorn, beide Knie hinter dem Sattel.



2046

**Dornbeugestand**

Stand mit einem Fuß auf einem Hinterraddorn, Rumpf zum Lenker gebeugt, Spielbein nach hinten gestreckt.



2047

**Kniebeugesitz**

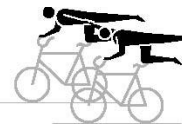
In Hockstellung ein Fuß auf dem oberen Rahmenrohr, Spielbein waagrecht nach vorne gestreckt, Rücken zum Sattel.



2051

**Sattelknien**

Knie auf dem Sattel, Rumpf zum Lenker gebeugt, das Spielbein ist nach hinten gestreckt und muss mit Rumpf und Kopf eine gerade Linie bilden.

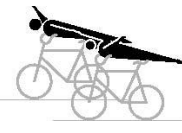


2052

**Sattellage; Sattellenkerlage**

**a-b:** Lage mit der Körpervorderseite auf dem Sattel, die geschlossenen Beine waagrecht nach hinten gestreckt.

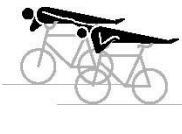
**c-d:** Lage mit der Körpervorderseite auf dem Sattel, die seitlich gestreckten Arme freihändig auf den Lenkergriffen, die geschlossenen Beine waagrecht nach hinten gestreckt.



2061

**Wasserwaage**

Lage mit der Körperrückseite in gerader Linie auf dem Lenker, die gestreckten Beine (oder Füße) bei Übung **a und b** unter dem Sattel und bei Übung **c und d** auf dem Sattel.



2062

**Rahmenstand**

Ohne Fußberührung senkrechter Stand mit einem Fuß nur auf dem schrägen Rahmenrohr und mit dem anderen Fuß nur auf dem Sattelrohr, Brust zum Lenker. Der Lenker darf nicht mit dem Bein berührt werden.



2066

**Sattellenkerstand**

Freier Stand mit einem Fuß auf dem Sattel und mit dem anderen Fuß auf dem Lenker.



2067  
2068

**Sattelstand**

Freier Stand mit beiden Füßen auf dem Sattel.



2069

**Frontlenkerstand; Frontlenkerstanddrehung (T)**

Ab einer einfachen Frontlenkerstanddrehung ist die taktische Erweiterung um maximal 4 halbe Drehungen möglich.

**a-f:** Freier Stand mit beiden Füßen auf den Lenkergriffen, Rücken zum Sattel.

**g-j:** Im „Frontlenkerstand“ nach dem Lösen der Griffverbindung mit ½- oder mehrfacher Vorderraddrehung zum „Frontlenkerstand“ oder „Kehrlenkerstand“. Nach Vollendung der letzten Lenkerstanddrehung müssen mindestens 2 Meter im Lenkerstand in Griffverbindung gefahren werden.

**aa-ja:** Die Sportler erreichen den Frontlenkerstand mit einem gleichzeitigen Sprung aus dem Reitsitz, weitere Ausführung entsprechend Übung **a-e** und **g-j**.



2070

**Gegenrunde Frontlenkerstanddrehung (T)**

**k-n:** Im „Frontlenkerstand“ mit ½- oder mehrfacher Vorderraddrehung zum „Kehrlenkerstand“ oder „Frontlenkerstand“. Übungsausführung nach den Vorbemerkungen „Gegenrunde“. Nach Vollendung der letzten Lenkerstanddrehung und vor der Handberührung müssen mindestens 2 Meter im Lenkerstand gefahren werden.

**ka-na:** Die Sportler erreichen den Frontlenkerstand mit einem gleichzeitigen Sprung aus dem Reitsitz, weitere Ausführung entsprechend Übung **k-n**.

2070 k  
2070 l  
2070 m  
2070 n

**Kehrlenkerstand**

Freier Stand mit beiden Füßen auf den Lenkergriffen. Brust zum Sattel.



2071

**Kopfstand**

Einzel gefahrener Kopfstand auf dem Sattel, beide Hände am Lenker, Beine gerade nach oben gestreckt und geschlossen.



2073

**Schulterstand**

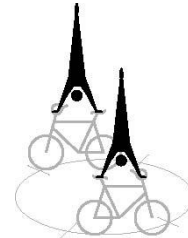
Einzel gefahrener Schulterstand mit einer Schulter auf dem Sattel oder dem oberen Rahmenrohr, beide Hände am Lenker, Beine gerade nach oben gestreckt und geschlossen.



2074

**Sattellenkerhandstand**

Einzel gefahrener Handstand, mit einer Hand am Lenker und einer Hand am Sattel, Arme gestreckt, Beine gerade nach oben gestreckt und geschlossen. Der Unterarm oder das Handgelenk dürfen nicht am Lenker angelehnt werden.



2076 a  
2076 b  
2076 c

**Seitvorhebehalte Sattellenkerhandstand (T)**

Aus der „Seitvorhebehalte“, die mindestens 2 Meter zu fahren ist, im Durchschub und ohne Berührung mit Fuß/Füßen am Rahmen direkt in den Handstand, der wie bei den Übungen **2076a-c** ausgeführt und voll ausgefahren werden muss.

Die taktische Erweiterung ist möglich für die Ausführungsart als „Schweizer Sattellenkerhandstand“, der wie bei den Übungen **2076g-i** ausgeführt werden muss.

Die taktische Erweiterung ist möglich für die Ausführung als „Deutscher Sattellenkerhandstand“, der wie bei den Übungen **2076j-l** ausgeführt werden muss.

2076 d  
2076 e  
2076 f

**Seitvorhebehalte Schweizer Sattellenkerhandstand**

Aus der „Seitvorhebehalte“, die mindestens 2 Meter zu fahren ist, im Durchschub der gestreckten Beine und ohne Berührung mit Fuß/Füßen am Rahmen, mit gestreckt gegrätschten Beinen und gestreckten Armen direkt in den Handstand, der wie bei den Übungen **2076a-c** ausgeführt und voll ausgefahren werden muss.

2076 g  
2076 h  
2076 i

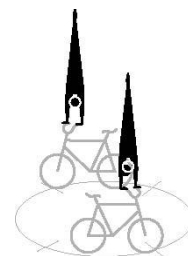
**Seitvorhebehalte Deutscher Sattellenkerhandstand**

Aus der „Seitvorhebehalte“, die mindestens 2 Meter zu fahren ist, im Durchschub der gestreckten und geschlossenen Beine und ohne Berührung mit Fuß/Füßen am Rahmen, mit gestreckt geschlossenen Beinen und gestreckten Armen direkt in den Handstand, der wie bei den Übungen **2076a-c** ausgeführt und voll ausgefahren werden muss.

2076 j  
2076 k  
2076 l

**Lenkerhandstand**

Einzel gefahrener Handstand mit beiden Händen auf den Lenkergriffen, Arme gestreckt, Beine gerade nach oben gestreckt und geschlossen.



2077 a  
2077 b  
2077 c

**Vorbehalte Lenkerhandstand (T)**

2077 d  
2077 e  
2077 f

Aus der „Lenkervorbehalte“ oder „Kehrlenkervorbehalte“ die mindestens 2 Meter zu fahren ist, im Durchschub und ohne Berührung mit Fuß/Füßen am Lenker und/oder Rahmen direkt in den Handstand, der wie beiden Übungen **2077a-c** ausgeführt und voll ausgefahren werden muss.

Die taktische Erweiterung ist möglich für die Ausführungsart als „Schweizer Lenkerhandstand“, der wie bei den Übungen **2077g-i** ausgeführt werden muss.

Die taktische Erweiterung ist möglich für die Ausführung als „Deutscher Lenkerhandstand“, der wie bei den Übungen **2077j-l** ausgeführt werden muss.

**Vorbehalte Schweizer Lenkerhandstand**

2077 g  
2077 h  
2077 i

Aus der „Lenkervorbehalte“ oder „Kehrlenkervorbehalte“, die mindestens 2 Meter zu fahren ist, im Durchschub der gestreckten Beine und ohne Berührung mit Fuß/Füßen am Lenker und/oder Rahmen, mit gestreckt gegrätschten Beinen und gestreckten Armen direkt in den Handstand, der wie bei den Übungen **2077a-c** ausgeführt und voll ausgefahren werden muss.

**Vorbehalte Deutscher Lenkerhandstand**

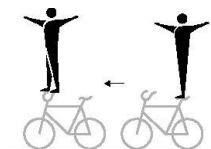
2077 j  
2077 k  
2077 l

Aus der „Lenkervorbehalte“ oder „Kehrlenkervorbehalte“ die mindestens 2 Meter zu fahren ist, im Durchschub der gestreckten und geschlossenen Beine und ohne Berührung mit Fuß/Füßen am Lenker und/oder Rahmen, mit gestreckt geschlossenen Beinen und gestreckten Armen direkt in den Handstand, der wie bei den Übungen **2077a-c** ausgeführt und voll ausgefahren werden muss.

**Mautesprung**

2081

Sprung vom einzeln gefahrenen Sattelstand zum Frontlenkerstand, der nach dem Sprung noch mindestens 2 Meter gefahren werden muss. Der Sprung darf nur gegenüberfahrend auf der Runde oder nach der Gegenwechselrunde erfolgen. Er muss gleichzeitig ausgeführt werden. Vor und nach dem Sprung müssen sich die Sportler nicht berühren.



**Pedalstillstand; Pedalvorderradstillstand**

2091

**a-b:** Stand mit je einem Fuß auf ausschließlich je einem Pedal, Rücken zum Sattel. Der Sportler steht für die Dauer von mindestens 3 Sekunden.

**c-d:** Stand mit einem Fuß auf ausschließlich einem Pedal, der andere Fuß auf dem Vorderradreifen, Rücken zum Sattel. Der Sportler steht für die Dauer von mindestens 3 Sekunden.



*(Text geändert zum 01.01.12; 01.01.16; 01.01.17)*

**8.7.002** Steigerübungen auf zwei Rädern

**Reitsitzsteiger**

Der Sportler sitzt auf dem Sattel, Brust zum Lenker. Die Füße befinden sich auf je einem Pedal.



2131  
2132  
2133  
2134

**Kehrsitzsteiger**

Der Sportler sitzt auf dem Sattel, mit dem Rücken zum Lenker. Die Füße befinden sich auf je einem Pedal.



2135  
2136  
2137  
2138

**Damensitzsteiger**

Der Sportler sitzt auf dem Sattel, Brust zum Lenker. Ein Fuß befindet sich auf einem Pedal. Das Spielbein muss über das obere Rahmenrohr zur anderen Radseite unter den Lenker gestreckt werden, ohne dass der Fuß das Vorderrad festhält.



2147

**Dornstandsteiger**

Stand mit dem linken Fuß auf dem linken Hinterraddorn und mit dem rechten Fuß auf dem rechten Pedal (oder gegengleich), Brust zum Lenker.



2151  
2152  
2154

**Lenkersitzsteiger**

Der Sportler sitzt im Lenker, Brust zum Vorderrad. Die Füße befinden sich auf je einem Pedal.



2161  
2162  
2163  
2164

**Kehrlenkersitzsteiger**

Der Sportler sitzt im Lenker, Rücken zum Vorderrad. Die Füße befinden sich auf je einem Pedal.



2165  
2166  
2167  
2168

**Steuerrohrsteiger**

Der Sportler sitzt auf dem Steuerrohr, das Vorderrad vor sich. Die Füße befinden sich auf je einem Pedal.



2176  
2177  
2178  
2179

**Kehrsteuerrohrsteiger**

Der Sportler sitzt auf dem Steuerrohr, das Vorderrad hinter sich. Die Füße befinden sich auf je einem Pedal.





2180  
2181  
2182  
2183

**Standsteiger**

Der Sattel ist zum Boden gerichtet, das Vorderrad vor sich angefasst, Stand mit je einem Fuß auf je einem Pedal.



2191  
2192  
2193  
2194

	<b>Kehrstandsteiger</b>		2195
	Der Sattel ist zum Boden gerichtet, das Vorderrad hinter sichengefasst, mit je einem Fuß auf je einem Pedal.		2196
			2197
			2198
<b>8.7.003</b>	Standdrehungen auf zwei Rädern		
	<b>Standdrehung (T)</b>		2211
	Die taktische Erweiterung der Standdrehungen auf zwei Rädern ist möglich ab 2 Standdrehungen bis zu 4 Standdrehungen.		2212
			2213
			2214
	Ausführung <b>8.2.022</b> "Standdrehungen".		2215
			2216
	<i>(Text geändert zum 01.01.16)</i>		
<b>8.7.004</b>	Übergänge auf zwei Rädern		
	<b>Übergänge</b>		2236
	Ausführung nach <b>8.2.039</b> "Übergänge".		2237
			2238
			2239
			2240
			2241
			2242
			2243
<b>8.7.005</b>	Schlussübungen auf zwei Rädern		
	<b>Kehrlenkerstand Salto rückwärts gehockt</b>		2250 a
	Vom Kehrlenkerstand Salto rückwärts gehockt (ganze Rückwärtsrotation um die Körperbreitenachse mit angezogenen Beinen) zum beidfüßigen Bodenstand vor das Rad.		
	Der Salto darf nur gegenüberfahrend auf der Runde oder nach der Gegenwechselrunde erfolgen. Er muss gleichzeitig ausgeführt werden. Vor und nach dem Salto brauchen sich die Sportler nicht zu berühren.		
<b>8.7.006</b>	Übungen auf einem Rad		
	<b>Reitsitz / Dornenstand, Sattelstand</b>		2261
	<b>a-b:</b> Der Sportler sitzt auf dem Sattel, Brust zum Lenker. Die Füße befinden sich auf je einem Pedal. / Stand mit je einem Fuß auf je einem Hinterraddorn, beide Knie hinter dem Sattel.		
	<b>c-d:</b> Wie <b>a-b</b> vor Schrägstrich. / Stand mit beiden Füßen auf dem Sattel.		
	<b>Reitsitz / Schultersitz</b>		2266
	Der Sportler sitzt auf dem Sattel, Brust zum Lenker. Die Füße befinden sich auf je einem Pedal. / Sitz auf den Schultern des Partners.		2267

**Reitsitz / Schulterstand**

Der Sportler sitzt auf dem Sattel, Brust zum Lenker. Die Füße befinden sich auf je einem Pedal. / Stand mit beiden Füßen auf den Schultern des Partners.



2268  
2269

**Reitsitz / Brustschwebehang**

Der Sportler sitzt auf dem Sattel, Brust zum Lenker. Die Füße befinden sich auf je einem Pedal. / Mit Brustgriff Hang auf dem Rücken des Partners, Kopf nach unten. Die nach oben gestreckten Beine bilden mit dem Körper eine gerade Linie.



2270  
2271

**Reitsitz / Lenkerstand**

Der Sportler sitzt auf dem Sattel, Brust zum Lenker. Die Füße befinden sich auf je einem Pedal. / Stand mit beiden Füßen auf den Lenkergriffen.



2276

**Reitsitz / Lenkerhandstand**

Der Sportler sitzt auf dem Sattel, Brust zum Lenker. Die Füße befinden sich auf je einem Pedal. / Handstand auf den Lenkergriffen, Arme gestreckt, Beine gerade nach oben gestreckt und geschlossen.



2277

**Kehrsitz / Schultersitz**

Der Sportler sitzt auf dem Sattel, mit dem Rücken zum Lenker. Die Füße befinden sich auf je einem Pedal. / Sitz auf den Schultern des Partners.



2281  
2282

**Kehrsitz / Schulterstand**

Der Sportler sitzt auf dem Sattel, mit dem Rücken zum Lenker. Die Füße befinden sich auf je einem Pedal. / Stand mit beiden Füßen auf den Schultern des Partners.



2283

**Kehrsitz / Brustschwebehang**

Der Sportler sitzt auf dem Sattel, mit dem Rücken zum Lenker. Die Füße befinden sich auf je einem Pedal. / Mit Brustgriff Hang auf dem Rücken des Partners, Kopf nach unten, die Beine nach oben gestreckt, die Beine bilden mit dem Körper eine gerade Linie.



2285  
2286



**Lenkersitz / Dornenstand; Sattelstand**

**a-d:** Der Sportler sitzt auf dem Lenker, Rücken zum Sattel, Spielbein waagrecht nach vorne gestreckt, der Fuß des anderen Beines am schrägen Rahmenrohr eingehakt. / Stand mit je einem Fuß auf je einem Hinterraddorn, beide Knie hinter dem Sattel.

**e-h:** Wie **a-d** vor Schrägstrich. / Stand mit beiden Füßen auf dem Sattel.



2296

**Kehrlenkersitz / Dornenstand**

Sitz auf dem Lenker, Brust zum Sattel. Die Füße befinden sich auf je einem Pedal. / Stand mit je einem Fuß auf je einem Hinterraddorn, beide Knie hinter dem Sattel.



2301

**Kehrlenkersitz / Sattellenkerstand; Sattelstand**

**a-d:** Der Sportler sitzt auf dem Lenker, Brust zum Sattel. Die Füße befinden sich auf je einem Pedal. / Stand mit einem Fuß auf dem Sattel und mit dem anderen Fuß auf dem Lenker.

**e-h:** Wie **a-d** vor Schrägstrich. / Stand mit beiden Füßen auf dem Sattel.



2302

**Kehrlenkersitz / Schultersitz**

Der Sportler sitzt auf dem Lenker, Brust zum Sattel. Die Füße befinden sich auf je einem Pedal. / Sitz auf den Schultern des Partners.



2303

**Kehrlenkersitz / Schulterstand**

Der Sportler sitzt auf dem Lenker, Brust zum Sattel. Die Füße befinden sich auf je einem Pedal. / Stand mit beiden Füßen auf den Schultern des Partners.



2304

**Kehrlenkersitz / Brustschwebehang**

Der Sportler sitzt auf dem Lenker, Brust zum Sattel. Die Füße befinden sich auf je einem Pedal. / Mit Brustgriff Hang auf dem Rücken des Partners, Kopf nach unten, die nach oben gestreckten Beine bilden mit dem Körper eine gerade Linie.



2305

**Kehrlenkersitz / Kopfstand**

Der Sportler sitzt auf dem Lenker, Brust zum Sattel. Die Füße befinden sich auf je einem Pedal. / Kopfstand auf dem Sattel, beide Hände am Lenker, Beine gerade nach oben gestreckt und geschlossen.



2306

**Frontstand / Dornenstand; Sattelstand**

**a-d:** Stand vor dem Lenker, Rücken zum Sattel, ein Fuß auf einem Vorderraddorn, den anderen Fuß am schrägen Rahmenrohr eingehakt. / Stand mit je einem Fuß auf je einem Hinterraddorn, beide Knie hinter dem Sattel.

**e-h:** Wie **a-d** vor Schrägstrich. / Stand mit beiden Füßen auf dem Sattel.



2311

**Reitstand / Schultersitz**

Stand mit dem linken Fuß auf dem linken Hinterraddorn und mit dem rechten Fuß auf dem rechten Vorderraddorn (oder gegengleich), Brust zum Lenker. Der Lenker darf mit dem Bein nicht berührt werden. / Sitz auf den Schultern des Partners.



2316

**Seitenstand / Seitenstand Ringfassung**

Je Stand mit einem Fuß auf dem linken Hinterraddorn und mit dem anderen Fuß auf dem linken Vorderraddorn (oder gegengleich). Der Lenker darf mit dem Bein nicht berührt werden. Ausführung in Ringfassung mit gestreckten Armen durch Hand-in-Hand-Griff.



2317

**Sattelbeugestand / Kehrlenkerbeugestand**

Stand mit einem Fuß auf dem Sattel, Rumpf zum Lenker gebeugt, Spielbein nach hinten gestreckt. / Stand mit einem Fuß auf dem Lenker, Rumpf zum Sattel gebeugt, Spielbein in Fahrtrichtung gestreckt.



2319

**Rahmensitz / Sattelbeugestand**

Ein Bein durch den Rahmen schieben und Fuß auf den Vorderraddorn aufsetzen, Spielbein nach vorne gestreckt mit Sitz auf dem schrägen Rahmenrohr. / Stand mit einem Fuß auf dem Sattel, Rumpf zum Lenker gebeugt, Spielbein nach hinten gestreckt.



2321

**Rahmensitz / Sattellenkerstand; Sattelstand**

**a-b:** Ein Bein durch den Rahmen schieben und Fuß auf den Vorderraddorn aufsetzen, Spielbein nach vorne gestreckt mit Sitz auf dem schrägen Rahmenrohr. / Stand mit einem Fuß auf dem Sattel und mit dem anderen Fuß auf dem Lenker.

**c-d:** Wie **a-b** vor Schrägstrich. / Stand mit beiden Füßen auf dem Sattel.



2322

**Rahmensitz / Sattelstützwaage**

Ein Bein durch den Rahmen schieben und Fuß auf den Vorderraddorn aufsetzen, Spielbein nach vorne gestreckt mit Sitz auf dem schrägen Rahmenrohr. / Eine Hand am Sattel, der Ellenbogen stützt den Körper ab, die andere Hand am Lenker (der Unterarm darf am Lenkergriff aufgelegt werden), Kopf in Fahrtrichtung und die geschlossenen Beine waagrecht nach hinten gestreckt. Beine und Oberkörper bilden eine gerade Linie.



2323

**Fronthang / Sattelbeugestand**

Hinter dem Rücken beide Hände auf den Lenker gestützt, das Vorderrad zwischen den Beinen. Die Füße befinden sich auf je einem Pedal. / Stand mit einem Fuß auf dem Sattel, Rumpf zum Lenker gebeugt, Spielbein nach hinten gestreckt.



2331

**Fronthang / Sattellenkerstand; Sattelstand**

**a-b:** Hinter dem Rücken beide Hände auf den Lenker gestützt, das Vorderrad zwischen den Beinen. Die Füße befinden sich auf je einem Pedal. / Stand mit einem Fuß auf dem Sattel und mit dem anderen Fuß auf dem Lenker.

**c-d:** Wie **a-b** vor Schrägstrich. / Stand mit beiden Füßen auf dem Sattel.



2332

**Fronthang / Kopfstand; Sattellenkerhandstand**

**a-b:** Hinter dem Rücken beide Hände auf den Lenker gestützt, das Vorderrad zwischen den Beinen. Die Füße befinden sich auf je einem Pedal. / Kopfstand auf dem Sattel, beide Hände am Lenker, Beine gerade nach oben gestreckt und geschlossen.

**c-d:** Wie **a-b** vor Schrägstrich. / Handstand mit einer Hand am Lenker und einer Hand am Sattel, Arme gestreckt, Beine gerade nach oben gestreckt und geschlossen. Der Unterarm oder das Handgelenk dürfen nicht am Lenker angelehnt werden.



2334

**Kehrhang / Dornenstand**

Vor dem Steuerrohr Hang auf dem Lenker, Brust zum Sattel, Rahmen zwischen den Beinen. Die Füße befinden sich auf je einem Pedal. / Stand mit je einem Fuß auf je einem Hinterraddorn, beide Knie hinter dem Sattel.



2341

**Kehrhang / Sattellenkerstand; Sattelstand**

**a-b:** Vor dem Steuerrohr Hang auf dem Lenker, Brust zum Sattel, Rahmen zwischen den Beinen. Die Füße befinden sich auf je einem Pedal. / Stand mit einem Fuß auf dem Sattel und mit dem anderen Fuß auf dem Lenker.

**c-d:** Wie **a-b** vor Schrägstrich. / Stand mit beiden Füßen auf dem Sattel.



2342

**Kehrhang / Lenkerstand**

Vor dem Steuerrohr Hang auf dem Lenker, Brust zum Sattel, Rahmen zwischen den Beinen. Die Füße befinden sich auf je einem Pedal. / Stand mit beiden Füßen auf den Lenkergriffen.



2343

**Kehrhang / Kopfstand; Sattellenkerhandstand**

**a-b:** Vor dem Steuerrohr Hang auf dem Lenker, Brust zum Sattel, Rahmen zwischen den Beinen. Die Füße befinden sich auf je einem Pedal / Kopfstand auf dem Sattel, beide Hände am Lenker, Beine gerade nach oben gestreckt und geschlossen.

**c-d:** Wie **a-b** vor Schrägstrich. / Handstand mit einer Hand am Lenker und einer Hand am Sattel, Arme gestreckt, Beine gerade nach oben gestreckt und geschlossen. Der Unterarm oder das Handgelenk dürfen nicht am Lenker angelehnt werden.



2346

**Lenkerlage / Sattelbeugestand; Sattelstand**

**a-b:** Lage mit der Körpervorderseite auf dem Lenker, Kopf zum Sattel und die geschlossenen Beine waagrecht in Fahrtrichtung gestreckt. / Stand mit einem Fuß auf dem Sattel, Rumpf zum Lenker gebeugt, Spielbein nach hinten gestreckt.

**c-d:** Wie **a-b** vor Schrägstrich. / Stand mit beiden Füßen auf dem Sattel.



2351

**Sattellage / Lenkerstand; Lenkerhandstand**

**a-b:** Lage mit der Körpervorderseite auf dem Sattel, die geschlossenen Beine waagrecht nach hinten gestreckt. / Stand mit beiden Füßen auf den Lenkergriffen.

**c-d:** Wie **a-b** vor Schrägstrich. / Handstand auf den Lenkergriffen, Arme gestreckt, Beine gerade nach oben gestreckt und geschlossen.



2352

**Wasserwaage / Sattelbeugestand; Sattelstand**

**a-b:** Lage mit der Körperrückseite in gerader Linie auf dem Lenker, die gestreckten Beine (oder Füße) unter dem Sattel. / Stand mit einem Fuß auf dem Sattel, Rumpf zum Lenker gebeugt, Spielbein nach hinten gestreckt.

**c-d:** Wie **a-b** vor Schrägstrich. / Stand mit beiden Füßen auf dem Sattel.



2353

**Sattellenkerstand / Sattellenkerstand**

Je Stand mit einem Fuß auf dem Sattel und mit dem anderen Fuß auf dem Lenker.



2356

**Sattellenkerstand / Dornen-; Sattel-; Lenkerstand**

**a-b:** Stand mit einem Fuß auf dem Sattel und mit dem anderen Fuß auf dem Lenker. / Stand mit je einem Fuß auf je einem Hinterraddorn, beide Knie hinter dem Sattel.

**c-d:** Wie **a-b** vor Schrägstrich. / Stand mit beiden Füßen auf dem Sattel.

**e-f:** Wie **a-b** vor Schrägstrich. / Stand mit beiden Füßen auf den Lenkergriffen.



2357

**Lenkerstand / Dornenstand**

Stand mit beiden Füßen auf den Lenkergriffen. / Stand mit je einem Fuß auf je einem Hinterraddorn, beide Knie hinter dem Sattel.



2358 a  
2358 b

**Lenkerstanddrehung ½- bis mehrfach (T) / Dornenstand**

Ab einer einfachen Frontlenkerstanddrehung ist die taktische Erweiterung um maximal vier halbe Drehungen möglich.

**c-f:** Im jeweiligen „Lenkerstand“ mit ½, bis mehrfacher Vorderraddrehung zum „Frontlenkerstand“ oder „Kehrlenkerstand, der nach der jeweiligen Drehung noch mindestens 2 Meter gefahren werden muss. / Stand mit je einem Fuß auf je einem Hinterraddorn, beide Knie während der gesamten Übungsausführung hinter dem Sattel.

**g-h:** Der Sportler erreicht den Frontlenkerstand mit einem Sprung aus dem Reitsitz, sonst entsprechend wie **a-b**.

**i-l:** Der Sportler erreicht den Frontlenkerstand mit einem Sprung aus dem Reitsitz, sonst entsprechend wie **c-f**.

2358 c  
2358 d  
2358 e  
2358 f  
2358 g  
2358 h  
2358 i  
2358 j  
2358 k  
2358 l

**Lenkerstand / Sattelstand**

**a-b:** Stand mit beiden Füßen auf den Lenkergriffen. / Stand mit beiden Füßen auf dem Sattel. Ringfassung mit gestreckten Armen durch Hand-in-Hand-Griff.

**c-f:** Ausführung wie **a-b** ohne Ringfassung.



2359

**Lenkervorhebehalte / Dornenstand-; Sattelstand-; Sattelstützgrätsche**

**a-b:** Mit gestreckten Armen die Hände auf die Lenkergriffe gestützt, die geschlossenen Beine waagrecht nach vorne gestreckt, Rücken zum Sattel. / Stand mit je einem Fuß auf je einem Hinterraddorn, beide Knie hinter dem Sattel.

**c-d:** Wie **a-b** vor Schrägstrich. / Stand mit beiden Füßen auf dem Sattel.

**e-f:** Wie **a-b** vor Schrägstrich. / Mit gestreckten Armen die Hände auf den Sattel gestützt, die waagrecht gestreckten Beine außerhalb der Arme gegrätscht, ohne den Partner oder den Lenker zu berühren.



2366 a  
2366 b  
2366 c  
2366 d  
2366 e  
2366 f

**Lenkerstützgrätsche / Sattelstützgrätsche**

Mit gestreckten Armen, die Hände auf die Lenkergriffe gestützt, die waagrecht gestreckten Beine außerhalb der Arme gegrätscht, Rücken zum Sattel. / Mit gestreckten Armen die Hände auf den Sattel gestützt, die waagrecht gestreckten Beine außerhalb der Arme gegrätscht, ohne den Partner oder den Lenker zu berühren.



2366 g  
2366 h

**Kopfstand / Lenkerstand**

Kopfstand auf dem Sattel, beide Hände am Lenker, Beine gerade nach oben gestreckt und geschlossen. / Stand mit beiden Füßen auf den Lenkergriffen.



2371

**Kopfstand / Rahmenschulterstand**

Kopfstand auf dem Sattel, beide Hände am Lenker, Beine gerade nach oben gestreckt und geschlossen. / Schulterstand mit einer Schulter auf dem oberen Rahmenrohr, Beine gerade nach oben gestreckt und geschlossen.



2372

**Kopfstand / Lenkerstützgrätsche**

Kopfstand auf dem Sattel, beide Hände am Lenker, Beine gerade nach oben gestreckt und geschlossen. / Mit gestreckten Armen, die Hände auf die Lenkergriffe gestützt, die waagrecht gestreckten Beine außerhalb der Arme gegrätscht.

2373

**Kopfstand / Lenkerhandstand**

Kopfstand auf dem Sattel, beide Hände am Lenker, Beine gerade nach oben gestreckt und geschlossen. / Handstand mit beiden Händen auf den Lenkergriffen. Arme gestreckt, Beine gerade nach oben gestreckt und geschlossen.



2374 a  
2374 b  
2374 c  
2374 d

**Kopfstand / Lenkerstützgrätsche Lenkerhandstand**

Kopfstand auf dem Sattel, beide Hände am Lenker, Beine gerade nach oben gestreckt und geschlossen. / Aus der „Lenkerstützgrätsche" die mindestens 2 Meter zu fahren ist (Partner ist im Kopfstand), mit gestreckt gegrätschten Beinen direkt in den Handstand, der wie bei der Übung **2374a-d** ausgeführt und voll ausgefahren werden muss.

2374 e  
2374 f  
2374 g  
2374 h

**Sattellenkerhandstand / Lenkerstand**

Handstand mit einer Hand am Lenker und einer Hand am Sattel, Arme gestreckt, Beine gerade nach oben gestreckt und geschlossen. Der Unterarm oder das Handgelenk dürfen nicht am Lenker angelehnt werden. / Stand mit beiden Füßen auf den Lenkergriffen.



2376 a  
2376 b

**Lenkerhandstand / Sattelstand**

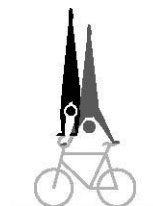
Handstand auf den Lenkergriffen, Arme gestreckt, Beine gerade nach oben gestreckt und geschlossen. / Stand mit beiden Füßen auf dem Sattel.



2376 c  
2376 d

**Lenkerhandstand / Sattellenkerhandstand**

Handstand auf den Lenkergriffen, Arme gestreckt, Beine gerade nach oben gestreckt und geschlossen. / Handstand mit einer Hand am Lenker und einer Hand am Sattel, Arme gestreckt, Beine gerade nach oben gestreckt und geschlossen. Der Unterarm oder das Handgelenk dürfen nicht am Lenker angelehnt werden.



2377

**Pedalstillstand / Schultersitz; Schulterstand**

**a-b:** Stand mit je einem Fuß auf ausschließlich je einem Pedal, Rücken zum Sattel. Der Sportler steht für die Dauer von mindestens 3 Sekunden. / Sitz auf den Schultern des Partners.

**c-d:** Wie **a-b** vor Schrägstrich. / Stand mit beiden Füßen auf den Schultern des Partners.



2391

*(Text geändert zum 01.01.16)*

**8.7.007 Steigerübungen auf einem Rad**

**Reitsitzsteiger / Dornenstand**

Der Sportler sitzt auf dem Sattel, Brust zum Lenker. Die Füße befinden sich auf je einem Pedal. / Stand mit einem Fuß auf einem Hinterraddorn oder Stand mit je einem Fuß auf je einem Hinterraddorn.



2411

**Reitsitzsteiger / Schultersitz**

Der Sportler sitzt auf dem Sattel, Brust zum Lenker. Die Füße befinden sich auf je einem Pedal. / Sitz auf den Schultern des Partners.



2412  
2413

**Reitsitzsteiger / Brustschwebehang**

Der Sportler sitzt auf dem Sattel, Brust zum Lenker. Die Füße befinden sich auf je einem Pedal. / Mit Brustgriff Hang auf dem Rücken des Partners, Kopf nach unten, die nach oben gestreckten Beine bilden mit dem Körper eine gerade Linie.



2414  
2415

**Reitsitzsteiger / Schulterstand**

Der Sportler sitzt auf dem Sattel, Brust zum Lenker. Die Füße befinden sich auf je einem Pedal. / Stand mit beiden Füßen auf den Schultern des Partners.



2416  
2417

**Kehrsitzsteiger / Schultersitz**

Der Sportler sitzt auf dem Sattel, mit dem Rücken zum Lenker. Die Füße befinden sich auf je einem Pedal. / Sitz auf den Schultern des Partners



2418  
2419

**Kehrsitzsteiger / Brustschwebehang**

Der Sportler sitzt auf dem Sattel, mit dem Rücken zum Lenker. Die Füße befinden sich auf je einem Pedal. / Mit Brustgriff Hang auf dem Rücken des Partners, Kopf nach unten, die nach oben gestreckten Beine bilden mit dem Körper eine gerade Linie.



2420  
2421

**Kehrsitzsteiger / Schulterstand**

Der Sportler sitzt auf dem Sattel, mit dem Rücken zum Lenker. Die Füße befinden sich auf je einem Pedal. / Stand mit beiden Füßen auf den Schultern des Partners.



2422

**Lenkersitzsteiger / Schultersitz**

Der Sportler sitzt im Lenker, Brust zum Vorderrad. Die Füße befinden sich auf je einem Pedal. / Sitz auf den Schultern des Partners.



2426  
2427

**Lenkersitzsteiger / Schulterstand**

Der Sportler sitzt im Lenker, Brust zum Vorderrad. Die Füße befinden sich auf je einem Pedal. / Stand mit beiden Füßen auf den Schultern des Partners.



2428  
2429

**Steuerrohrsteiger / Schultersitz**

Der Sportler sitzt auf dem Steuerrohr, das Vorderrad vor sich. Die Füße befinden sich auf je einem Pedal. / Sitz auf den Schultern des Partners.



2436  
2437

**Steuerrohrsteiger / Schulterstand**

Der Sportler sitzt auf dem Steuerrohr, das Vorderrad vor sich. Die Füße befinden sich auf je einem Pedal. / Stand mit beiden Füßen auf den Schultern des Partners.



2438  
2439

**Kehrsteuerrohrsteiger / Schultersitz**

Der Sportler sitzt auf dem Steuerrohr, das Vorderrad hinter sich. Die Füße befinden sich auf je einem Pedal. / Sitz auf den Schultern des Partners.



2446  
2447

**Kehrsteuerrohrsteiger / Schulterstand**

Der Sportler sitzt auf dem Steuerrohr, das Vorderrad hinter sich. Die Füße befinden sich auf je einem Pedal. / Stand mit beiden Füßen auf den Schultern des Partners.



2448  
2449



**8.7.008** Steigerübergänge auf einem Rad

**Übergänge**

Ausführung nach **8.2.039** "Übergänge".

**2471**

**2472**

**2473**

## Kapitel VIII ÜBUNGSTABELLE 4ER KUNSTRADSPORT

### 8.8.001 4er Kunstradспорт

Die im Übungstext nach "T" in Klammern aufgeführten Punktwerte können bei einer taktischen Erweiterung schrittweise erreicht werden.

Übungsnummer / Übungstext	Punktwert
4001 a 4 hinter. HR.	0,3
4001 b 4 hinter. R.	0,5
4001 c 4 hinter. HR. 4 Lschl.	0,9
4001 d 4 hinter. R. 4 Lschl.	1,1
4001 e 4 hinter. HR. 4 Rschl.	0,8
4001 f 4 hinter. R. 4 Rschl.	1,0
4001 g 4 hinter. HR. 2 Lschl. 2 Rschl.	0,9
4001 h 4 hinter. R. 2 Lschl. 2 Rschl.	1,1
4001 i 4 hinter. 4 Wschl. überlagernd	2,8
4002 a 4 hinter. HR. rw.	1,8
4002 b 4 hinter. R. rw.	2,0
4002 c 4 hinter. HR. 4 Lschl. rw.	3,0
4002 d 4 hinter. R. 4 Lschl. rw.	3,2
4002 e 4 hinter. 4 Wschl. überlagernd rw.	5,2
4003 a 4 hinter. HR. Stg.	2,3
4003 b 4 hinter. R. Stg.	2,6
4003 c 4 hinter. HR. Stg. frh.	2,6
4003 d 4 hinter. R. Stg. frh.	2,9
4003 e 4 hinter. HR. 4 Lschl. Stg.	3,8
4003 f 4 hinter. R. 4 Lschl. Stg.	4,1
4003 g 4 hinter. HR. 4 Lschl. Stg. frh.	4,1
4003 h 4 hinter. R. 4 Lschl. Stg. frh.	4,4
4004 a 4 hinter. HR. Stg. rw. frh.	5,0
4004 b 4 hinter. R. Stg. rw.frh.	5,8
4004 c 4 hinter. HR. 4 Lschl. Stg.rw. frh.	6,6
4004 d 4 hinter. R. 4 Lschl. Stg. rw. frh.	7,2
4004 e 4 hinter. HR. 2 Lschl. 2 Rschl. Stg. rw. frh.	7,7
4004 f 4 hinter. HR. 4 Lschl. 4 Rschl. Stg. rw. frh.	10,7
4004 g 4 hinter. 4 Wschl. überlagernd Stg. rw. frh.	10,2
4006 a 4 hinter. Schrägzug	0,9
4006 b 4 hinter. Schrägzug 2 Lschl. 2 Rschl.	1,5
4007 a 4 hinter. S	1,7
4007 b 4 hinter. 8	2,1
4007 c 4 hinter. 8 durch.	2,5
4008 a 4 hinter. S rw.	4,0
4008 b 4 hinter. 8 rw.	4,6
4008 c 4 hinter. 8 durch. rw.	5,2
4010 a 4 hinter. S Stg. rw. frh.	9,2
4010 b 4 hinter. 8 Stg. rw. frh.	9,9
4010 c 4 hinter. 8 durch. Stg. rw. frh.	9,6

Übungsnummer / Übungstext	Punktwert
4011 a 4 hinter. Längszug	0,9
4011 b 4 hinter. Längszug 2 Lschl. 2 Rschl.	1,5
4012 a 2 hinter. Gegenlängszug	0,9
4012 b 2 hinter. Gegenlängszug 2 Mühlen	1,5
4013 a 2 neben. Gegenlängszug	0,9
4013 b 2 neben. Gegenlängszug 4 Lschl.	1,4
4013 c 2 neben. Gegenlängszug durch.	1,0
4013 d 2 neben. Gegenlängszug durch. 4 Lschl.	1,6
4013 e 2 neben. Gegenlängszug durch. 2 Mühlen	1,8
4014 a 2 hinter. Gegenschrägzug	0,9
4014 b 2 hinter. Gegenschrägzug 2 Mühlen	1,5
4017 a 4 neben. Querzug	0,8
4017 b 4 neben. Querzug 4 Lschl.	1,6
4018 a 4 neben. Querzug rw.	2,0
4018 b 4 neben. Querzug 4 Lschl. rw.	3,5
4019 a 4 neben. Querzug Stg.	2,4
4019 b 4 neben. Querzug Stg. frh.	2,7
4019 c 4 neben. Querzug 4 Lschl. Stg.	4,2
4024 a 2er Flügelmühle HU. 3 Dreh. Stg. rw. frh.	10,4
4024 b 2er Flügelmühle 3 Dreh. Stg. rw. frh.	10,8
4024 c Remmlinger Dreh. Stg. rw. frh.	13,8
4026 a 2 hinter. halbe Doppelrunde	0,5
4026 b 2 hinter. Doppelrunde	0,7
4026 c 2 hinter. halbe Doppelrunde 4 Lschl.	1,1
4026 d 2 hinter. Doppelrunde 4 Lschl.	1,3
4027 a 2 hinter. halbe Doppelrunde rw.	1,6
4027 b 2 hinter. Doppelrunde rw.	1,9
4027 c 2 hinter. halbe Doppelrunde 4 Lschl. rw.	2,7
4027 d 2 hinter. Doppelrunde 4 Lschl. rw.	2,9
4028 a 2 hinter. halbe Doppelrunde Stg.	2,2
4028 b 2 hinter. Doppelrunde Stg.	2,5
4028 c 2 hinter. halbe Doppelrunde Stg. frh.	2,7
4028 d 2 hinter. Doppelrunde Stg. frh.	3,0
4028 e 2 hinter. halbe Doppelrunde 4 Lschl. Stg.	3,6
4028 f 2 hinter. Doppelrunde 4 Lschl. Stg.	3,9
4028 g 2 hinter. halbe Doppelrunde 4 Lschl. Stg. frh.	4,0
4028 h 2 hinter. Doppelrunde 4 Lschl. Stg. frh.	4,3
4029 a 2 hinter. halbe Doppelrunde Stg. rw. frh.	4,9
4029 b 2 hinter. Doppelrunde Stg. rw. frh.	5,5
4029 c 2 hinter. halbe Doppelrunde 4 Lschl. Stg. rw. frh.	7,1
4029 d 2 hinter. Doppelrunde 4 Lschl. Stg. rw. frh.	7,5

Übungsnummer / Übungstext	Punktwert
4031 a 2 hinter. Querzug	0,9
4031 b 2 hinter. Querzug 4 Lschl.	1,4
4032 a 2 hinter. Querzug rw.	2,8
4032 b 2 hinter. Querzug 4 Lschl. rw.	3,6
4044 a 2 neben. Gegenquerzug	0,9
4044 b 2 neben. Gegenquerzug 4 Lschl.	1,4
4044 c 2 neben. Gegenquerzug durch.	1,0
4044 d 2 neben. Gegenquerzug durch. 4 Lschl.	1,6
4044 e 2 neben. halbe Ggquer-Wschl.	1,3
4044 f 2 neben. Ggquer-Wschl.	1,7
4045 a 2 neben. Gegenquerzug rw.	2,2
4045 b 2 neben. Gegenquerzug durch. rw.	2,4
4045 c 2 neben. halbe Ggquer-Wschl.rw.	3,0
4045 d 2 neben. Ggquer-Wschl.rw.	3,5
4047 a 2 neben. Gegenquerzug Stg.	2,7
4047 b 2 neben. Gegenquerzug Stg. frh.	3,2
4047 c 2 neben. Gegenquerzug durch. Stg.	2,8
4047 d 2 neben. Gegenquerzug durch. Stg. frh.	3,3
4047 e 2 neben. halbe Ggquer-Wschl. Stg. rw. frh.	9,4
4047 f 2 neben. Ggquer-Wschl. Stg. rw. frh.	10,5
4047 g 2 neben. Ggquer-Wschl. durch. Stg. rw. frh.	11,8
4071 a 2er HR.	0,9
4071 b 2er R.	1,1
4071 c 2er HR. 2er Lschl.	1,4
4071 d 2er R. 2er Lschl.	1,6
4071 e 2er HR. 4 Lschl.	1,8
4071 f 2er R. 4 Lschl.	2,0
4072 a 2er HR. rw.	1,2
4072 b 2er R. rw.	1,4
4072 c 2er HR. 2er Lschl. rw.	1,9
4072 d 2er R. 2er Lschl. rw.	2,1
4072 e 2er HR. 4 Lschl. rw.	3,1
4072 f 2er R. 4 Lschl. rw.	3,3
4073 a 2er HR. Stg.	1,6
4073 b 2er R. Stg.	1,8
4073 c 2er HR. Stg. frh.	1,8
4073 d 2er R. Stg. frh.	2,1
4073 e 2er HR. 2er Lschl. Stg.	2,5
4073 f 2er R. 2er Lschl. Stg.	2,8
4073 g 2er HR. 2er Lschl. Stg. frh.	2,6
4073 h 2er R. 2er Lschl. Stg. frh.	3,0
4073 i 2er HR. 4 Lschl. Stg.	4,1
4073 j 2er R. 4 Lschl. Stg.	4,4
4073 k 2er HR. 4 Lschl. Stg. frh.	4,4
4073 l 2er R. 4 Lschl. Stg. frh.	4,7

Übungsnummer / Übungstext	Punktwert
4073 m 2er HR. 4 Lschl. durch. Stg.	4,7
4073 n 2er R. 4 Lschl. durch. Stg.	5,0
4073 o 2er HR. 4 Lschl. durch. Stg. frh.	5,0
4073 p 2er R. 4 Lschl. durch. Stg. frh.	5,3
4074 a 2er HR. Stg. rw. frh.	2,0
4074 b 2er R. Stg. rw. frh.	2,5
4074 c 2er HR. 2er Lschl. Stg. rw. frh.	3,0
4074 d 2er R. 2er Lschl. Stg. rw. frh.	3,3
4074 e 2er HR. 4 Lschl. Stg. rw. frh.	6,4
4074 f 2er R. 4 Lschl. Stg. rw. frh.	6,7
4074 g 2er HR. 4 Lschl. durch. Stg. rw. frh.	7,0
4074 h 2er R. 4 Lschl. durch. Stg. rw. frh.	7,3
4082 a 2er hinter. Längszug Stg. rw. frh.	2,6
4082 b 2er hinter. Längszug 2 Lschl. 2 Rschl. Stg. rw. frh.	8,3
4082 c 2er Gegenlängszug 4 Rschl. durch. Stg. rw. frh.	10,6
4086 a 2er Querzug	0,8
4086 b 2er Querzug 2er Lschl.	1,3
4086 c 2er Querzug 2er Rschl.	1,5
4086 d 2er Querzug 4 Lschl.	1,9
4087 a 2er Querzug rw.	1,6
4087 b 2er Querzug 2er Lschl. rw.	2,4
4087 c 2er Querzug 4 Lschl. rw.	3,1
4088 a 2er Querzug Stg.	1,8
4088 b 2er Querzug Stg. frh.	2,1
4088 c 2er Querzug 2er Lschl. Stg.	2,7
4088 d 2er Querzug 2er Lschl. Stg. frh.	2,8
4088 e 2er Querzug 4 Lschl. Stg.	4,5
4088 f 2er Querzug 4 Lschl. Stg. frh.	4,8
4089 a 2er Querzug Stg. rw. frh.	2,3
4089 b 2er Querzug 2er Lschl. Stg. rw. frh.	3,3
4089 c 2er Querzug 4 Lschl. Stg. rw. frh.	6,8
4096 a 2er halbe Quer-Wschl.	1,1
4096 b 2er Quer-Wschl.	1,7
4097 a 2er halbe Quer-Wschl. rw.	2,0
4097 b 2er Quer-Wschl. rw.	2,6
4098 a 2er halbe Quer-Wschl. Stg.	2,8
4098 b 2er Quer-Wschl. Stg.	3,4
4098 c 2er halbe Quer-Wschl. Stg. frh.	3,0
4098 d 2er Quer-Wschl. Stg. frh.	3,6
4099 a 2er halbe Quer-Wschl. Stg. rw. frh.	3,7
4099 b 2er Quer-Wschl. Stg. rw. frh.	4,0
4105 a 2er Gegenquerzug	1,1

Übungsnummer / Übungstext	Punktwert
4105 b 2er Gegenquerzug 2er Lschl.	1,6
4105 c 2er Gegenquerzug 4 Lschl.	2,1
4106 a 2er Gegenquerzug rw.	2,0
4106 b 2er Gegenquerzug 2er Lschl. rw.	2,7
4106 c 2er Gegenquerzug 4 Lschl. rw.	3,7
4107 a 2er Gegenquerzug Stg.	2,4
4107 b 2er Gegenquerzug Stg. frh.	2,5
4107 c 2er Gegenquerzug 2er Lschl. Stg.	3,2
4107 d 2er Gegenquerzug 2er Lschl. Stg. frh.	3,4
4107 e 2er Gegenquerzug 4 Lschl. Stg.	5,0
4107 f 2er Gegenquerzug 4 Lschl. Stg. frh.	5,2
4108 a 2er Gegenquerzug Stg. rw. frh.	2,9
4108 b 2er Gegenquerzug 4 Lschl. Stg. rw. frh.	7,2
4116 a Umfahrt 1 um 1	1,5
4117 a Umfahrt 1 um 1 rw.	2,1
4121 a Zwei Mühlen	1,2
4121 b Zwei Mühlen 4 Rschl.	1,9
4122 a Zwei Mühlen rw.	1,5
4122 b Zwei Mühlen rw. angef.	2,6
4122 c Zwei Mühlen rw. an- u. abgef.	2,9
4123 a Zwei Mühlen Stg.	2,2
4123 b Zwei Mühlen Stg. frh.	2,4
4123 c Zwei Mühlen Stg. frh. angef.	3,6
4123 d Zwei Mühlen Stg. angef. frh.	3,9
4123 e Zwei Mühlen Stg. frh. an- u. abgef.	3,8
4123 f Zwei Mühlen Stg. an- u. abgef. frh.	4,1
4124 a Zwei Mühlen Stg. rw. frh.	2,5
4124 b Zwei Mühlen Stg. rw. angef. frh.	5,2
4124 c Zwei Mühlen Stg. rw. an- u. abgef. frh.	5,7
4124 d Zwei Mühlen 4 Rschl. Stg. rw. an- u. abgef. frh.	7,2
4133 a Zwei Innenringe Stg.	2,4
4133 b Zwei Innenringe Stg. angef.	3,8
4133 c Zwei Innenringe Stg. angef. frh.	4,1
4133 d Zwei Innenringe Stg. an- u. abgef.	4,1
4133 e Zwei Innenringe Stg. an- u. abgef. frh.	4,4
4134 a Zwei Innenringe Stg. rw.	2,7
4134 b Zwei Innenringe Stg. rw. angef. frh.	5,5
4134 c Zwei Innenringe Stg. rw. an- u. abgef. frh.	6,0
4134 d Zwei Mühlen 3 Dreh. Stg. rw. an- u. abgef. frh.	9,2
4134 e Zwei Innenringe 3 Dreh. Stg. rw. an- u. abgef. frh.	10,4
4135 a Zwei Außenringe Stg.	2,8

Übungsnummer / Übungstext	Punktwert
4135 b Zwei Außenringe Stg. angef.	4,2
4135 c Zwei Außenringe Stg. angef. frh.	4,5
4135 d Zwei Außenringe Stg. an- u. abgef.	4,5
4135 e Zwei Außenringe Stg. an- u. abgef. frh.	4,8
4136 a Zwei Außenringe Stg. rw.	3,1
4136 b Zwei Außenringe Stg. rw. angef. frh.	5,9
4136 c Zwei Außenringe Stg. rw. an- u. abgef. frh.	6,4
4151 a 4er HR.	0,8
4151 b 4er R.	1,2
4151 c 4er HR. 2er Lschl.	1,8
4151 d 4er R. 2er Lschl.	2,0
4151 e 4er HR. 4 Lschl.	2,1
4151 f 4er R. 4 Lschl.	2,4
4152 a 4er HR. rw.	1,5
4152 b 4er R. rw.	1,7
4152 c 4er HR. 2er Lschl. rw.	2,4
4152 d 4er R. 2er Lschl. rw.	2,6
4152 e 4er HR. 4 Lschl. rw.	3,6
4152 f 4er R. 4 Lschl. rw.	3,8
4153 a 4er HR. Stg.	2,1
4153 b 4er R. Stg.	2,4
4153 c 4er HR. Stg. frh.	2,3
4153 d 4er R. Stg. frh.	2,7
4153 e 4er HR. 2er Lschl. Stg.	3,0
4153 f 4er R. 2er Lschl. Stg.	3,3
4153 g 4er HR. 2er Lschl. Stg. frh	3,1
4153 h 4er R. 2er Lschl. Stg. frh	3,4
4153 i 4er HR. 4 Lschl. Stg.	4,9
4153 j 4er R. 4 Lschl. Stg.	5,2
4153 k 4er HR. 4 Lschl. Stg. frh.	5,3
4153 l 4er R. 4 Lschl. Stg. frh.	5,6
4154 a 4er HR. Stg. rw. frh.	2,9
4154 b 4er R. Stg. rw. frh.	3,2
4154 c 4er HR. 2er Lschl. Stg. rw. frh.	3,7
4154 d 4er R. 2er Lschl. Stg. rw. frh.	4,0
4154 e 4er HR. 4 Lschl. Stg. rw. frh.	7,4
4154 f 4er R. 4 Lschl. Stg. rw. frh.	7,7
4154 g 4er HR. 3 Dreh. Stg. rw. frh.	10,1
4154 h 4er R. 3 Dreh. Stg. rw. frh.	10,5
4161 a 4er Querzug	1,0
4161 b 4er Querzug 2er Lschl.	1,6
4161 c 4er Querzug 2er Rschl.	1,8
4161 d 4er Querzug 4 Lschl.	2,1
4161 e 4 neben. halbe Quer-Wschl.	1,0
4161 f 4 neben. Quer-Wschl.	1,2
4162 a 4er Querzug rw.	1,7

Übungsnummer / Übungstext	Punktwert
4162 b 4er Querzug 2er Lschl. rw.	2,6
4162 c 4er Querzug 2er Rschl. rw.	3,2
4162 d 4er Querzug 4 Lschl. rw.	3,3
4163 a 4er Querzug Stg.	2,2
4163 b 4er Querzug Stg. frh.	2,4
4163 c 4er Querzug 2er Lschl. Stg.	3,3
4163 d 4er Querzug 2er Lschl. Stg. frh.	3,5
4163 e 4er Querzug 4 Lschl. Stg.	5,3
4163 f 4er Querzug 4 Lschl. Stg. frh.	5,6
4164 a 4er Querzug Stg. rw. frh.	3,0
4164 b 4er Querzug 2er Lschl. Stg. rw. frh.	3,6
4164 c 4er Querzug 4 Lschl. Stg. rw. frh.	7,7
4164 d 4er Querzug 2 Lschl. 2 Rschl. Stg. rw. frh.	8,8
4164 e 4 neben. halbe Quer-Wschl. Stg. rw. frh.	9,5
4164 f 4 neben. Quer-Wschl. Stg. rw. frh.	11,2
4171 a Umfahrt 3er um 1	1,7
4172 a Umfahrt 3er um 1 rw.	2,3
4173 a Umfahrt 3er um 1 Stg.	2,9
4173 b Umfahrt 3er um 1 Stg. frh.	3,1
4174 a Umfahrt 3er um 1 Stg. rw. frh.	3,6
4181 a Kutsche HR.	1,3
4181 b Kutsche R.	1,5
4182 a Kutsche HR. Stg.	2,7
4182 b Kutsche R. Stg.	2,9
4183 a Schlange HR.	1,3
4183 b Schlange R.	1,5
4191 a Kette HR.	1,0
4191 b Kette R.	1,2
4192 a Kette HR. Stg. frh.	2,8
4192 b Kette R. Stg. frh.	3,2
4196 a Sattelgriff HR.	1,2
4196 b Sattelgriff R.	1,4
4197 a Sattelgriffdurchzug	2,4
4198 a Sattelgriffring	1,8
4198 b Sattelgriffring 4 Rschl.	2,2
4199 a Sattelgriffring rw.	2,5
4199 b Sattelgriffring rw. angef.	3,3
4199 c Sattelgriffring rw. an- u. abgef.	3,5



Übungsnummer / Übungstext	Punktwert
4211 a 2er Flügelmühle	1,2
4211 b 2er Flügelmühle HU. 2er Rschl.	1,7
4211 c 2er Flügelmühle 2er Rschl.	1,9
4211 d 2er Flügelmühle HU. 4 Rschl.	2,3
4211 e 2er Flügelmühle 4 Rschl.	2,5
4212 a 2er Flügelmühle rw.	1,8
4212 b 2er Flügelmühle HU. 2er Rschl. rw.	2,7
4212 c 2er Flügelmühle 2er Rschl. rw.	2,9
4212 d 2er Flügelmühle rw. angef.	3,1
4212 e 2er Flügelmühle rw. an- u. abgef.	3,3
4213 a 2er Flügelmühle Stg.	2,4
4213 b 2er Flügelmühle Stg. frh.	2,5
4213 c 2er Flügelmühle Stg. frh. angef.	3,7
4213 d 2er Flügelmühle Stg. angef. frh.	3,8
4213 e 2er Flügelmühle Stg. frh. an- u. abgef.	4,1
4213 f 2er Flügelmühle Stg. an- u. abgef. frh.	4,3
4214 a 2er Flügelmühle Stg. rw. frh.	3,5
4214 b 2er Flügelmühle Stg. rw. angef. frh.	5,4
4214 c 2er Flügelmühle Stg. rw. an- u. abgef. frh.	5,6
4214 d 2er Flügelmühle Mühle mit 2 Rschl. Stg. rw. frh.	6,3
4214 e 2er Flügelmühle HU. 2er Rschl. Stg. rw. frh.	5,9
4214 f 2er Flügelmühle 2er Rschl. Stg. rw. frh.	6,2
4214 g 2er Flügelmühle HU. 4 Rschl. Stg. rw. frh.	7,3
4214 h 2er Flügelmühle HU. 4 Rschl. Stg. rw. angef. frh.	7,7
4214 i 2er Flügelmühle HU. 4 Rschl. Stg. rw. an- u. abgef. frh.	8,0
4214 j 2er Flügelmühle 4 Rschl. Stg. rw. frh.	7,7
4214 k 2er Flügelmühle 4 Rschl. Stg. rw. angef. frh.	8,0
4214 l 2er Flügelmühle 4 Rschl. Stg. rw. an- u. abgef. frh.	8,4
4223 a 2er Flügelring Stg.	2,6
4223 b 2er Flügelring Stg. frh.	2,8
4223 c 2er Flügelring Stg. frh. angef.	3,9
4223 d 2er Flügelring Stg. angef. frh.	4,1
4223 e 2er Flügelring Stg. frh. an- u. abgef.	4,3
4223 f 2er Flügelring Stg. an- u. abgef. frh.	4,6
4224 a 2er Flügelring Stg. rw. frh.	3,4
4224 b 2er Flügelring Stg. rw. angef. frh.	5,8
4224 c 2er Flügelring Stg. rw. an- u. abgef. frh.	6,0
4230 a 2er Flügelmühle Mühle mit 2 hinter. R.	1,3
4231 a 2er Flügelmühle Mühle mit 2 hinter. R. rw.	2,8
4232 a 2er Flügelmühle Mühle mit 2 hinter. R. Stg.	3,5
4232 b 2er Flügelmühle Mühle mit 2 hinter. R. Stg. frh.	3,7
4232 c 2er Flügelring Innenring mit 2 hinter. R. Stg.	3,7
4232 d 2er Flügelring Innenring mit 2 hinter. R. Stg. frh.	3,9

Übungsnummer / Übungstext	Punktwert
4233 a 2er Flügelmühle Mühle mit 2 hinter. R. Stg. rw. frh.	4,9
4233 b 2er Flügelring Innenring mit 2 hinter. R. Stg. rw. frh.	5,2
4233 c 2er Flügelmühle Mühle mit 3 Dreh. Stg. rw. frh.	8,3
4241 a Mühle	1,9
4241 b Mühle 4 Rschl.	2,7
4242 a Mühle rw.	2,7
4242 b Mühle rw. angef.	4,0
4242 c Mühle rw. an- u. abgef.	4,2
4243 a Mühle Stg.	2,7
4243 b Mühle Stg. frh.	2,9
4243 c Mühle Stg. frh. angef.	4,4
4243 d Mühle Stg. angef. frh.	4,6
4243 e Mühle Stg. frh. an- u. abgef.	4,8
4243 f Mühle Stg. an- u. abgef. frh.	5,1
4244 a Mühle Stg rw. frh.	3,9
4244 b Mühle Stg. rw. angef. frh.	6,7
4244 c Mühle Stg. rw. an- u. abgef. frh.	7,3
4244 d Mühle 4 Rschl Stg. rw. frh.	10,3
4244 e Mühle 4 Rschl Stg. rw. an- u. abgef. frh.	11,1
4251 a Innenring um 1 Stg.	3,1
4251 b Innenring um 1 Stg. angef.	4,7
4251 c Innenring um 1 Stg. angef. frh.	4,8
4251 d Innenring um 1 Stg. an- u. abgef.	5,3
4251 e Innenring um 1 Stg. an- u. abgef. frh.	5,4
4252 a Innenring um 1 Stg. rw.	4,0
4252 b Innenring um 1 Stg. rw. angef. frh.	7,1
4252 c Innenring um 1 Stg. rw. an- u. abgef. frh.	7,7
4258 a Innenring Stg.	2,5
4258 b Innenring Stg. angef.	4,3
4258 c Innenring Stg. angef. frh.	4,4
4258 d Innenring Stg. an- u. abgef.	4,8
4258 e Innenring Stg. an- u. abgef. frh.	4,9
4259 a Innenring Stg. rw.	3,6
4259 b Innenring Stg. rw. angef. frh.	6,1
4259 c Innenring Stg. rw. an- u. abgef. frh.	6,5
4259 d Innenring Stg. rw. angedr. frh.	8,5
4259 e Innenring Stg. rw. angedr. u. abgef. frh.	8,9
4267 a Wechselring Stg.	2,8
4267 b Wechselring HU. / Innenring HU. Stg.	3,3
4267 c Wechselring Stg. angef.	4,6
4267 d Wechselring Stg. angef. frh.	4,7
4267 e Wechselring Stg. an- u. abgef.	5,1
4267 f Wechselring Stg. an- u. abgef. frh.	5,2

Übungsnummer / Übungstext	Punktwert
4268 a Wechselring Stg. rw.	3,8
4268 b Wechselring HU. / Innenring HU. Stg. rw.	4,3
4268 c Wechselring Stg. rw. angef. frh.	6,4
4268 d Wechselring Stg. rw. an- u. abgef. frh.	6,8
4272 a Außenring Stg.	3,0
4272 b Außenring Stg. angef.	4,8
4272 c Außenring Stg. angef. frh.	4,9
4272 d Außenring Stg. an- u. abgef.	5,2
4272 e Außenring Stg. an- u. abgef. frh.	5,3
4272 f Außenring HU. / Innenring HU. Stg.	3,6
4273 a Außenring Stg. rw.	4,0
4273 b Außenring Stg. rw. angef. frh.	7,2
4273 c Außenring Stg. rw. an- u. abgef. frh.	8,0
4273 d Außenring HU. / Innenring HU. Stg. rw.	4,5
4280 a Halbe Torfahrt	1,2
4280 b Torfahrt	1,9
4280 c Halbe Gegentorfahrt	1,5
4280 d Gegentorfahrt	2,2
4280 e Gegentorfahrt glz.	3,3
4281 a Halbe Torfahrt rw.	2,5
4281 b Torfahrt rw.	3,4
4281 c Halbe Gegentorfahrt rw.	2,6
4281 d Gegentorfahrt rw.	3,5
4281 e Gegentorfahrt glz. rw.	4,5
4281 f Gegentorfahrt Wschl. glz. rw.	6,4
4282 a Halbe Torfahrt Stg.	2,7
4282 b Torfahrt Stg.	3,2
4282 c Halbe Torfahrt Stg. frh.	3,0
4282 d Torfahrt Stg. frh.	3,5
4283 a Halbe Torfahrt Stg. rw. frh.	5,0
4283 b Torfahrt Stg. rw. frh.	5,7
4284 a Gegentorfahrt glz. Stg. rw. frh.	7,8
4284 b Mühle mit Gegentorfahrt glz. Stg. rw. frh.	8,7
4285 a Halbe Gegentorfahrt Stg.	3,0
4285 b Gegentorfahrt Stg.	3,6
4285 c Halbe Gegentorfahrt Stg. frh.	3,3
4285 d Gegentorfahrt Stg. frh.	3,9
4286 a Halbe Gegentorfahrt Stg. rw. frh.	5,3
4286 b Gegentorfahrt Stg. rw. frh.	6,0
4287 a Gegentorfahrt glz. Stg.	5,1
4287 b Gegentorfahrt glz. Stg. frh.	5,4
4288 a Mühle mit halber Gegentorfahrt Stg. rw. frh.	5,7

Übungsnummer / Übungstext	Punktwert
4288 b Mühle mit Gegentorfahrt Stg. rw. frh.	6,8
4291 a Doppeltorfahrt	1,6
4292 a Doppeltorfahrt rw.	4,0
4292 b Schlangenbogendoppeltorfahrt rw.	5,7
4293 a Doppeltorfahrt Stg. rw. frh.	7,5
4293 b Turbine Stg. Doppeltorfahrt Stg. rw. frh.	9,1
4294 a Schlangenbogendoppeltorfahrt Stg. rw. frh.	9,2
4294 b Turbine Stg. Schlangenbogendoppeltorfahrt Stg. rw. frh.	10,5
4296 a Wechselschleife Torfahrt rw.	5,3
4297 a Wechselschleife Torfahrt Stg. rw. frh.	9,2
4298 a Gegentorfahrt Wschl. glz. Stg. rw. frh.	10,8
4298 b Mühle mit Gegentorfahrt Wschl. glz. Stg. rw. frh.	12,0
4307 a Halber Toring Stg. rw.	4,8
4307 b Toring Stg. rw.	6,4
4307 c Zirkel Stg. mit Ring Stg. rw.	8,0
4316 a Innenstern	2,4
4316 b Innenstern 4 Lschl.	2,7
4317 a Innenstern Stg.	4,2
4317 b Innenstern Stg. angef.	5,1
4317 c Innenstern Stg. angef. frh.	5,3
4317 d Innenstern Stg. rw. angef. frh.	9,2
4326 a Außenstern	2,4
4326 b Außenstern rw. angef.	4,3
4326 c Außenstern 4 Lschl. rw. angef.	4,5
4327 a Wechselstern Stg. angef.	4,8
4327 b Wechselstern Stg. angef. frh.	5,0
4327 c Wechselstern Stg. rw. angef. frh.	9,5
4328 a Außenstern Stg.	4,0
4328 b Außenstern Stg. rw. angef. frh.	6,7
4328 c Außenstern 4 Lschl. Stg. rw. angef. frh.	8,2
4331 a Innenstern Stg. ½ Standdrehung	6,2
4331 b Innenstern Stg. 1 Standdrehung	8,0
4341 a 2er Stg. ½ Standdrehung T (5,9 - 6,2)	5,6
4341 b 2er Stg. 1 Standdrehung T (7,1 - 7,5)	6,8
4341 c 2er Stg, 1½ Standdrehungen T (7,8)	7,4
4341 d 2er Stg. 2 Standdrehungen	8,3
4342 a 4er Stg. ½ Standdrehung T (6,3 - 6,6)	6,0

Übungsnummer / Übungstext	Punktwert
4342 b 4er Stg. 1 Standdrehung T (7,7 - 8,0)	7,3
4342 c 4er Stg. 1½ Standdrehungen T (8,6)	8,2
4342 d 4er Stg. 2 Standdrehungen	9,0

		<b>Eingereicht</b>			
<b>Gezeigt</b>		4341a	4341b	4341c	4341d
		½	1	1 ½	2
	½	<b>5,6</b>			
	1	<b>5,9</b>	<b>6,8</b>		
	1½	<b>6,2</b>	<b>7,1</b>	<b>7,4</b>	
	2		<b>7,5</b>	<b>7,8</b>	<b>8,3</b>

		<b>Eingereicht</b>			
<b>Gezeigt</b>		4342a	4342b	4342c	4342d
		½	1	1 ½	2
	½	<b>6,0</b>			
	1	<b>6,3</b>	<b>7,3</b>		
	1½	<b>6,6</b>	<b>7,7</b>	<b>8,2</b>	
	2		<b>8,0</b>	<b>8,6</b>	<b>9,0</b>

(Text geändert zum 01.01.16; 01.01.17)

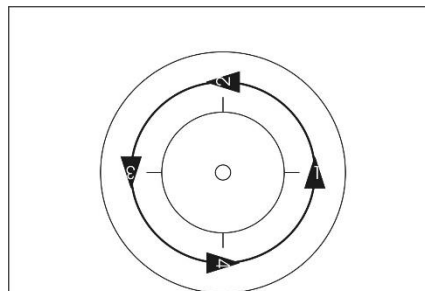
## Kapitel IX ÜBUNGSERLÄUTERUNGEN 4ER KUNSTRADSPORT

### 8.9.001 4er Kunstradспорт

#### 4 hinter. halbe Runde

Alle Sportler fahren in gleichen Abständen und mit gleichen Entfernungen zum 4-Meter-Kreis um den 4-Meter-Kreis.

Die Übung endet nach mindestens einer halben Umfahrt um den 4-Meter-Kreis.

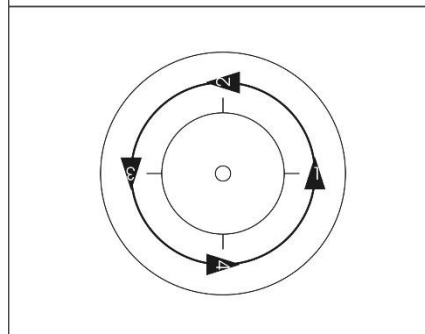


4001 a  
4002 a  
4003 a  
4003 c  
4004 a

#### 4 hinter. Runde

Alle Sportler fahren in gleichen Abständen und mit gleichen Entfernungen zum 4-Meter-Kreis um den 4-Meter-Kreis.

Die Übung endet nach mindestens einer vollständigen Umfahrt um den 4-Meter-Kreis.



4001 b  
4002 b  
4003 b  
4003 d  
4004 b

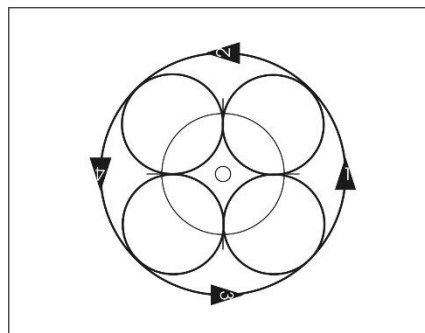
#### 4 hinter. halbe Runde 4 Lschl.

Alle Sportler fahren in gleichen Abständen und mit gleichen Entfernungen zum 4-Meter-Kreis um den 4-Meter-Kreis.

Im Verlauf der Übung müssen vier gleich große und gleichförmige Linksschleifen gleichzeitig gezeigt werden.

Die halbe Runde muss mindestens zwei Meter vor und zwei Meter nach den Linksschleifen gefahren werden.

Die Übung endet nach mindestens einer halben Umfahrt um den 4-Meter-Kreis.



4001 c  
4002 c  
4003 e  
4003 g  
4004 c

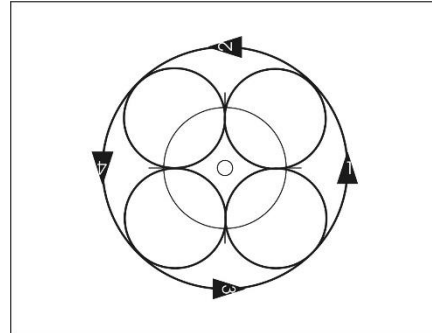
Linksschleife (8.3.029)

**4 hinter. Runde 4 Lschl.**

Alle Sportler fahren in gleichen Abständen und mit gleichen Entfernungen zum 4-Meter-Kreis um den 4-Meter-Kreis.

Im Verlauf der Übung müssen vier gleich große und gleichförmige Linksschleifen gleichzeitig gezeigt werden.

Die Runde muss mindestens zwei Meter vor und zwei Meter nach den Linksschleifen gefahren werden. Die Übung endet nach mindestens einer vollständigen Umfahrt um den 4-Meter-Kreis.



4001 d  
4002 d  
4003 f  
4003 h  
4004 d

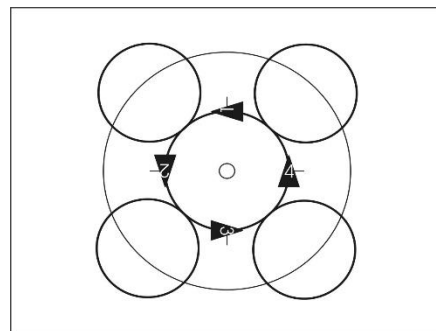
Linksschleife (8.3.029)

**4 hinter. halbe Runde 4 Rschl.**

Alle Sportler fahren in gleichen Abständen und mit gleichen Entfernungen zum 4-Meter-Kreis um den 4-Meter-Kreis.

Im Verlauf der Übung müssen vier gleich große und gleichförmige Rechtsschleifen gleichzeitig gezeigt werden. Die 4 hinter halbe Runde muss mindestens zwei Meter vor und zwei Meter nach den Rechtsschleifen gefahren werden.

Die Übung endet nach mindestens einer halben Umfahrt um den 4-Meter-Kreis.



4001 e

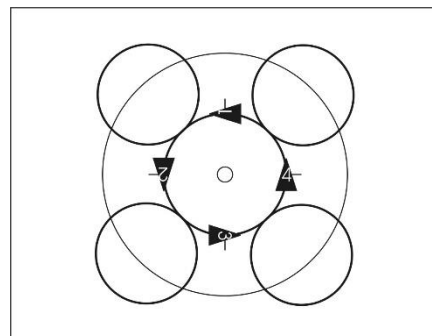
Rechtsschleife (8.3.030)

**4 hinter. Runde 4 Rschl.**

Alle Sportler fahren in gleichen Abständen und mit gleichen Entfernungen zum 4-Meter-Kreis um den 4-Meter-Kreis.

Im Verlauf der Übung müssen vier gleich große und gleichförmige Rechtsschleifen gleichzeitig gezeigt werden.

Die Runde muss mindestens zwei Meter vor und zwei Meter nach den Rechtsschleifen gefahren werden. Die Übung endet nach mindestens einer vollständigen Umfahrt um den 4-Meter-Kreis.



4001 f

Rechtsschleife (8.3.030)

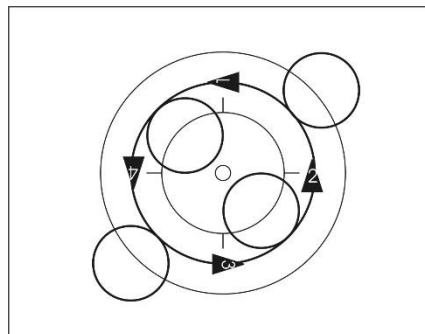
**4 hinter. halbe Runde 2 Lschl. 2 Rschl.**

Alle Sportler fahren in gleichen Abständen und mit gleichen Entfernungen zum 4-Meter-Kreis um den 4-Meter-Kreis.

Im Verlauf der Übung müssen zwei gleichförmige Links- und zwei gleichförmige Rechtsschleifen gleichzeitig gezeigt werden. Die auf der Runde gegenüber fahrenden Sportler fahren die gleiche Art von Schleife.

Die halbe Runde muss mindestens zwei Meter vor und zwei Meter nach den Schleifen gefahren werden.

Die Übung endet nach mindestens einer halben Umfahrt um den 4-Meter-Kreis.



**4001 g**  
**4004 e**

Linksschleife (8.3.029)

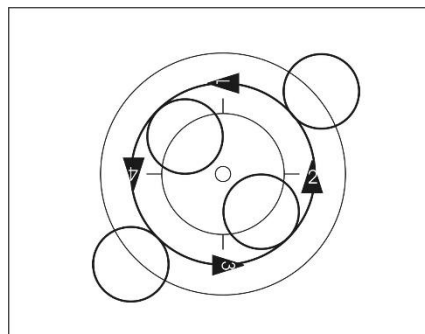
Rechtsschleife (8.3.030)

**4 hinter. Runde 2 Lschl. 2 Rschl.**

Alle Sportler fahren in gleichen Abständen und mit gleichen Entfernungen zum 4-Meter-Kreis um den 4-Meter-Kreis.

Im Verlauf der Übung müssen zwei gleichförmige Links- und zwei gleichförmige Rechtsschleifen gleichzeitig gezeigt werden. Die auf der Runde gegenüber fahrenden Sportler fahren die gleiche Art von Schleife.

Die Runde muss mindestens zwei Meter vor und zwei Meter nach den Schleifen gefahren werden. Die Übung endet nach mindestens einer vollständigen Umfahrt um den 4-Meter-Kreis.



**4001 h**

Linksschleife (8.3.029)

Rechtsschleife (8.3.030)



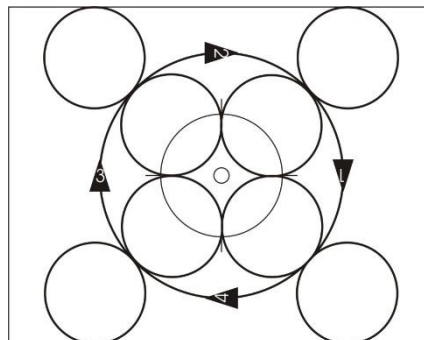
**4 hinter. halbe Runde 4 Lschl. 4 Rschl.**

Alle Sportler fahren in gleichen Abständen und mit gleichen Entfernungen zum 4-Meter-Kreis um den 4-Meter-Kreis.

Im Verlauf der Übung müssen 4 Linksschleifen und im Anschluss 4 Rechtsschleifen in gleicher Größe und Form gleichzeitig gezeigt werden.

Die halbe Runde muss mindestens zwei Meter vor den Linksschleifen und zwei Meter nach den Rechtsschleifen gefahren werden.

Die Übung endet nach mindestens einer halben Umfahrt um den 4-Meter-Kreis.



**4004 f**

Linksschleife (8.3.029)

Rechtsschleife (8.3.030)

**4 hinter. 4 Wschl. überlagernd**

Alle Sportler fahren in gleichen Abständen und mit gleichen Entfernungen zum 4-Meter-Kreis um den 4-Meter-Kreis.

Im Verlauf der Übung müssen 4 Wechselschleifen in gleicher Größe und Form gleichzeitig gezeigt werden. Die jeweils zweite Schleife überlagert sich dabei mit der ersten Schleife des vorausfahrenden Sportlers.

**4001 i**

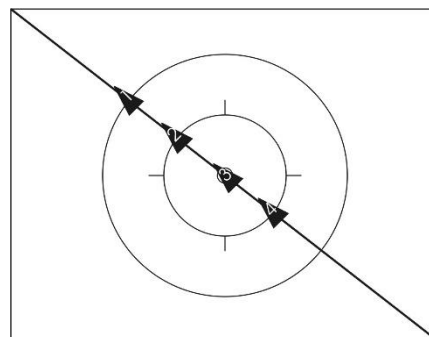
**4002 e**

**4004 g**

Wechselschleife überlagernd (8.3.032)

**4 hinter. Schrägzug**

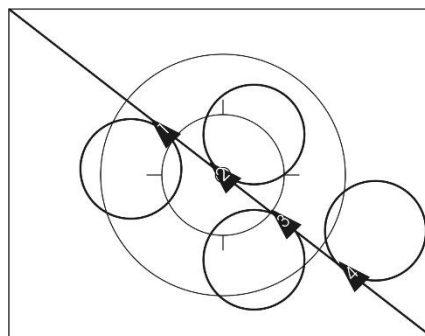
Alle Sportler fahren hintereinander von einer Ecke der Fahrflächenbegrenzung gerade zur schräg gegenüberliegenden Ecke der Fahrflächenbegrenzung. Der Abstand von Sportler 1 zu Sportler 2 darf maximal 2 Meter betragen und muss identisch mit dem von Sportler 2 zu Sportler 3 und mit dem von Sportler 3 zu Sportler 4 sein. Der Schrägzug muss 1 Meter von der entsprechenden Fahrflächenecke bis 1 Meter zur schräg gegenüberliegenden Fahrflächenecke von jedem Sportler gefahren werden.



**4006 a**

**4 hinter. Schrägzug 2 Lschl. 2 Rschl.**

Alle Sportler fahren hintereinander von einer Ecke der Fahrflächenbegrenzung gerade zur schräg gegenüberliegenden Ecke der Fahrflächenbegrenzung. Der Abstand von Sportler 1 zu Sportler 2 darf maximal zwei Meter betragen und muss identisch mit dem von Sportler 2 zu Sportler 3 und mit dem von Sportler 3 zu Sportler 4 sein. Im Verlauf der Übung müssen gleichzeitig zwei Links- und zwei Rechtsschleifen gezeigt werden. Sportler 1 und 3 und Sportler 2 und 4 fahren die gleiche Art von Schleife.



**4006 b**

Der 4 hinter. Schrägzug muss mindestens zwei Meter vor und zwei Meter nach den Schleifen gefahren werden. Der Schrägzug muss 1 Meter von der entsprechenden Fahrflächenecke bis 1 Meter zur schräg gegenüberliegenden Fahrflächenecke von jedem Sportler gefahren werden.

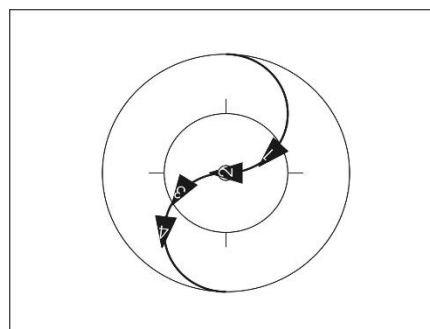
Linksschleife (8.3.029)

Rechtsschleife (8.3.030)

**4 hinter. halbe Wechselrunde**

Alle Sportler fahren hintereinander auf einer gemeinsamen halben Wechselrunde.

Der Abstand von Sportler 1 zu Sportler 2 darf maximal 2 Meter betragen und muss identisch mit dem von Sportler 2 zu Sportler 3 und mit dem von Sportler 3 zu Sportler 4 sein.



**4007 a**

**4008 a**

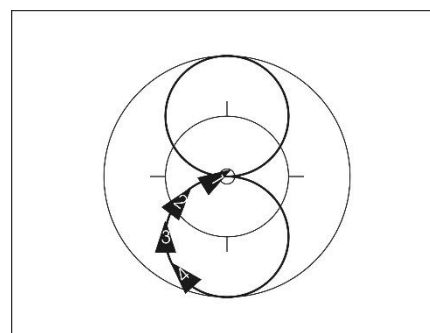
**4010 a**

halbe Wechselrunde (8.3.035)

**4 hinter. Wechselrunde**

Alle Sportler fahren hintereinander auf einer gemeinsamen Wechselrunde.

Der Abstand von Sportler 1 zu Sportler 2 darf maximal 2 Meter betragen und muss identisch mit dem von Sportler 2 zu Sportler 3 und mit dem von Sportler 3 zu Sportler 4 sein.



**4007 b**

**4008 b**

**4010 b**

Wechselrunde (8.3.036)

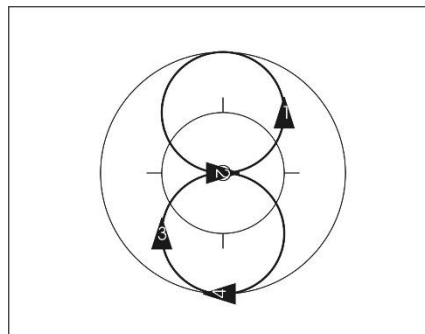
**4 hinter. Wechselrunde durch.**

Alle Sportler fahren in gleichen Abständen und gleichen Entfernungen zu einem Punkt auf einer Fahrflächenhälfte.

Die Sportler 1 und 3 fahren ohne ihre Abstände untereinander zu verändern je eine Wechselrunde. Danach umfahren sie den Punkt mindestens einmal vollständig.

Die Sportler 2 und 4 umfahren den Punkt einmal vollständig. Danach fahren sie je eine Wechselrunde ohne ihre Abstände untereinander zu verändern.

Die Übung endet sobald alle Sportler wieder in gleichen Abständen und gleichen Entfernungen zum Punkt fahren.



4007 c  
4008 c  
4010 c

Wechselrunde (8.3.036)

**4 hinter. Längszug**

4011

Alle Sportler fahren hintereinander auf einer Achse die parallel zur langen Seite der Fahrfläche verläuft. Der Abstand zwischen Sportler 1 und 2 darf maximal 2 Meter betragen und muss identisch sein mit dem Abstand zwischen Sportler 2 und 3 und dem Abstand zwischen Sportler 3 und 4.

Steht im Übungstext 2 Lschl. 2 Rschl. müssen im Verlauf der Übung gleichzeitig je 2 gleich große und gleichförmige Links- und Rechtsschleifen gezeigt werden. Sportler 1 und 3 und Sportler 2 und 4 fahren die gleiche Art von Schleife. Der Längszug muss mindestens 2 Meter vor und 2 Meter nach den Schleifen gefahren werden.

Längszug (8.3.042)

Linksschleife (8.3.029)

Rechtsschleife (8.3.030)

**2 hinter. Gegenlängszug**

4012

Je 2 Sportler fahren in einem Abstand von höchstens zwei Metern hintereinander und bilden ein Sportlerpaar. Die beiden Sportlerpaare fahren mit gleicher Geschwindigkeit von jeweils einer anderen kurzen Seite der Fahrflächenbegrenzung zur jeweils gegenüberliegenden Seite.

Steht im Übungstext 2 Mühlen müssen im Verlauf der Übung gleichzeitig 2 Mühlen gezeigt werden. Sobald sich im Verlauf der Übung die Sportler der entgegenkommenden Sportlerpaare auf gleicher Höhe befinden, müssen die jeweiligen neuen Sportlerpaare gleichzeitig zu einer Mühle fassen. Bei der Mühle fahren je zwei Sportler mit gleichen Abständen hintereinander eine vollständige Umfahrt um einen gemeinsamen Punkt. Dabei sind sie in einer Griffverbindung mit ihren linken Händen verbunden. Der Gegenlängszug muss mindestens 2 Meter vor und 2 Meter nach den Mühlen gefahren werden.

Längszug (8.3.042)

**2 neben. Gegenlängszug**

**4013**

Je zwei Sportler fahren nebeneinander ohne Griffverbindung auf je einer Achse die parallel zur langen Seite der Fahrfläche verläuft und bilden ein Sportlerpaar. Der Abstand zwischen Sportler 1 und 2 muss identisch sein mit dem Abstand zwischen Sportler 3 und 4. Die beiden Sportlerpaare fahren mit gleicher Geschwindigkeit von jeweils einer anderen kurzen Seite der Fahrflächenbegrenzung zur jeweils gegenüberliegenden Seite.

Steht im Übungstext 4 Lschl. müssen im Verlauf der Übung gleichzeitig 4 gleich große und gleichförmige Linksschleifen gezeigt werden.

Steht im Übungstext durcheinander fährt ein Sportler nach der Hälfte der Wegstrecke durch den Zwischenraum, den die beiden anderen Sportler bilden.

Steht im Übungstext 2 Mühlen müssen im Verlauf der Übung gleichzeitig 2 Mühlen gezeigt werden. Sobald sich im Verlauf der Übung die Sportler der entgegenkommenden Sportlerpaare auf gleicher Höhe befinden, müssen die jeweiligen neuen Sportlerpaare gleichzeitig zu einer Mühle fassen. Bei der Mühle fahren je zwei Sportler mit gleichen Abständen hintereinander eine vollständige Umfahrt um einen gemeinsamen Punkt. Dabei sind sie in einer Griffverbindung mit ihren linken Händen verbunden.

Der Gegenlängszug muss mindestens 2 Meter vor und 2 Meter nach den Schleifen oder nach den Mühlen gefahren werden.

Längszug (8.3.042)

Linksschleife (8.3.029)

**2 hinter. Gegenschrägzug**

**4014**

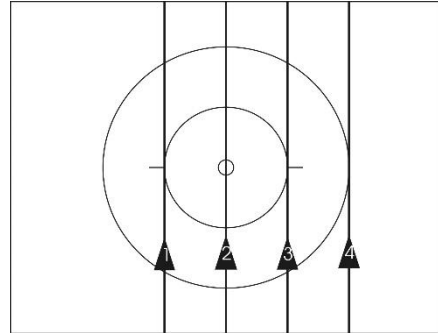
Je 2 Sportler fahren in einem Abstand von höchstens 2 Meter direkt hintereinander und bilden ein Sportlerpaar. Die beiden Sportlerpaare fahren von je einer Ecke der Fahrflächenbegrenzung zur schräg gegenüberliegenden Ecke der Fahrflächenbegrenzung in entgegengesetzter Richtung aneinander vorbei.

Steht im Übungstext 2 Mühlen müssen im Verlauf der Übung gleichzeitig 2 Mühlen gezeigt werden. Sobald sich im Verlauf der Übung die Sportler der entgegenkommenden Sportlerpaare auf gleicher Höhe befinden, müssen die jeweiligen neuen Sportlerpaare gleichzeitig zu einer Mühle fassen. Bei der Mühle fahren je zwei Sportler mit gleichen Abständen hintereinander eine vollständige Umfahrt um einen gemeinsamen Punkt. Dabei sind sie in einer Griffverbindung mit ihren linken Händen verbunden. Der Gegenschrägzug muss mindestens 2 Meter vor und 2 Meter nach den Mühlen gefahren werden.

Schrägzug (8.3.042)

**4 neben. Querzug**

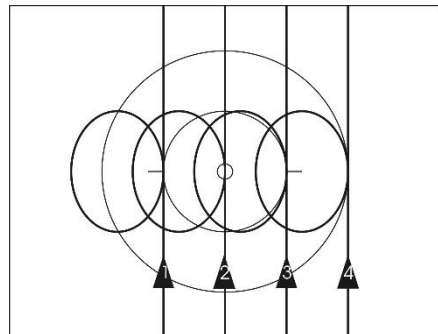
Alle Sportler fahren nebeneinander ohne Griffverbindung auf je einer Achse die parallel zur kurzen Seite der Fahrfläche verläuft und auf einer gemeinsamen Achse, die parallel zur langen Seite der Fahrfläche verläuft. Der Abstand von Sportler 1 zu Sportler 2 muss identisch mit dem von Sportler 2 zu Sportler 3 und mit dem von Sportler 3 zu Sportler 4 sein. Alle Querzüge sind 1 Meter von einer langen Seite der Fahrflächenbegrenzung bis 1 Meter zur gegenüberliegenden Fahrflächenbegrenzung gerade zu fahren.



4017 a  
4018 a  
4019 a  
4019 b

**4 neben. Querzug 4 Lschl.**

Alle Sportler fahren nebeneinander ohne Griffverbindung auf je einer Achse die parallel zur kurzen Seite der Fahrfläche verläuft und auf einer gemeinsamen Achse, die parallel zur langen Seite der Fahrfläche verläuft. Der Abstand von Sportler 1 zu Sportler 2 muss identisch mit dem von Sportler 2 zu Sportler 3 und mit dem von Sportler 3 zu Sportler 4 sein. Im Verlauf der Übung muss von jedem Sportler gleichzeitig je eine Linksschleife in gleicher Größe und Form gefahren werden. Der Querzug muss mindestens 2 Meter vor und 2 Meter nach der Schleife gefahren werden. Alle Querzüge sind 1 Meter von einer langen Seite der Fahrflächenbegrenzung bis 1 Meter zur gegenüberliegenden Fahrflächenbegrenzung gerade zu fahren.

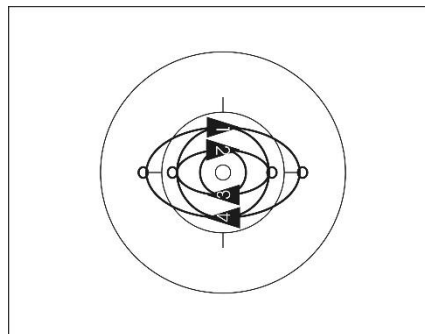


4017 b  
4018 b  
4019 c

Linksschleife (8.3.029)

**2er Flügelmühle halbe Umfahrt 3 Drehungen**

Je zwei Sportler fahren mit geschlossener Griffverbindung nebeneinander auf einer Achse und bilden ein Sportlerpaar. Die beiden Sportlerpaare fahren in gleichen Abständen hintereinander auf einer gemeinsamen Achse um den Fahrflächenmittelpunkt. Der Abstand von Sportler 1 zu Sportler 2 muss identisch mit dem von Sportler 3 zu Sportler 4 sein. Die jeweils innen fahrenden Sportler der beiden Sportlerpaare sind mit ihren linken Händen durch Hand in Hand Griff über dem Fahrflächenmittelpunkt miteinander verbunden.



4024 a

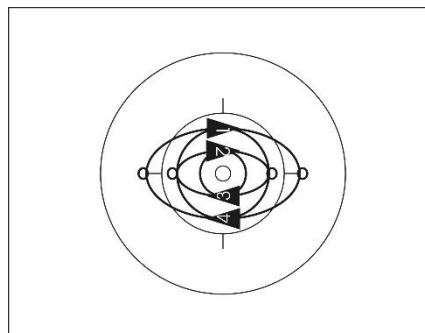
Im Verlauf der Übung müssen die Griffverbindungen gleichzeitig gelöst und von jedem Sportler je 3 Drehungen zum gleichen Zeitpunkt und auf einer gemeinsamen Achse gefahren werden. Nach den Drehungen müssen die Griffverbindungen gleichzeitig und in Fahrt wiederhergestellt werden. Vor dem Auflösen und nach dem Wiederherstellen der Griffverbindungen muss die Flügelmühle mindestens 2 Meter gefahren werden.

Die Übung endet nach mindestens einer halben Umfahrt um den Fahrflächenmittelpunkt.

Drehungen (8.3.037)

**2er Flügelmühle 3 Drehungen**

Je zwei Sportler fahren mit geschlossener Griffverbindung nebeneinander auf einer Achse und bilden ein Sportlerpaar. Die beiden Sportlerpaare fahren in gleichen Abständen hintereinander auf einer gemeinsamen Achse um den Fahrflächenmittelpunkt. Der Abstand von Sportler 1 zu Sportler 2 muss identisch mit dem von Sportler 3 zu Sportler 4 sein. Die jeweils innen fahrenden Sportler der beiden Sportlerpaare sind mit ihren linken Händen durch Hand-in-Hand Griff über dem Fahrflächenmittelpunkt miteinander verbunden.



4024 b

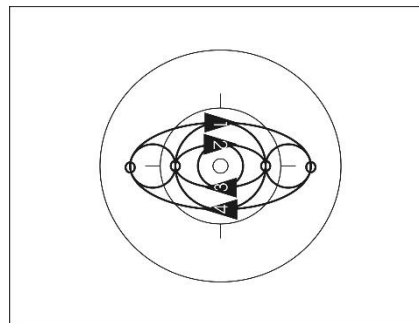
Im Verlauf der Übung müssen die Griffverbindungen gleichzeitig gelöst und von jedem Sportler je 3 Drehungen zum gleichen Zeitpunkt und auf einer gemeinsamen Achse gefahren werden. Nach den Drehungen müssen die Griffverbindungen gleichzeitig und in Fahrt wiederhergestellt werden. Vor dem Auflösen und nach dem Wiederherstellen der Griffverbindungen muss die Flügelmühle mindestens 2 Meter gefahren werden.

Die Übung endet nach mindestens einer vollständigen Umfahrt um den Fahrflächenmittelpunkt.

Drehungen (8.3.037)

**Remmlinger Drehung**

Ausgangsposition ist die 2er Flügelmühle. Im Verlauf der Übung werden die Griffverbindungen gleichzeitig gelöst und von jedem Sportler zuerst je 3 Drehungen zum gleichen Zeitpunkt und auf einer gemeinsamen Achse gefahren. Nachdem die Drehungen vollständig gezeigt wurden, greifen sich die innen fahrenden Sportler mit ihren linken



4024 c

Händen über dem Fahrflächenmittelpunkt und umfahren diesen mindestens einmal vollständig. Nach der Umfahrt wird die Griffverbindung der innen fahrenden Sportler wieder gelöst und von allen Sportlern nochmals je eine Drehung auf einer gemeinsamen Achse gleichzeitig ausgeführt. Die außen fahrenden Sportler verbleiben in den Drehungen von der ersten gemeinsam auszuführenden Drehung bis zur letzten auszuführenden Drehung. Die Übung endet mit dem gleichzeitigen Herstellen der Griffverbindungen zu zwei Mühlen.

**2er Flügelmühle**

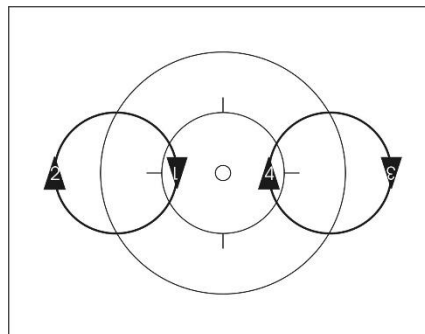
Je zwei Sportler fahren mit geschlossener Griffverbindung nebeneinander auf einer Achse und bilden ein Sportlerpaar. Der Abstand von Sportler 1 zu Sportler 2 muss identisch mit dem von Sportler 3 zu Sportler 4 sein. Die beiden Sportlerpaare fahren in gleichen Abständen hintereinander auf einer gemeinsamen Achse um den Fahrflächenmittelpunkt. Die jeweils innen fahrenden Sportler der beiden Sportlerpaare sind mit ihren linken Händen durch Hand-in-Hand-Griff über dem Fahrflächenmittelpunkt miteinander verbunden.

**Drehungen (8.3.037)****Zwei Mühlen**

Je zwei Sportler fahren mit gleichen Abständen hintereinander um einen Punkt der auf der Längsachse liegt. Dabei sind sie in einer Griffverbindung mit ihren linken Händen verbunden. Die Mühlen müssen auf je einer Fahrflächenhälfte und mit gleichen Abständen zum Fahrflächenmittelpunkt gefahren werden. Die Fahrfläche wird durch die Querachse halbiert. Die Mühlen beginnen, sobald die Griffverbindungen hergestellt sind. Je ein Sportler muss mit einem Sportler der anderen Fahrflächenhälfte parallel zu der langen Seite der Fahrfläche fahren.

**2 hinter. halbe Doppelrunde**

Je zwei Sportler fahren mit gleichen Abständen hintereinander um einen gemeinsamen Punkt. Die Punkte liegen mit gleichen Entfernungen zum Fahrflächenmittelpunkt auf der Längsachse. Je ein Sportler muss dabei mit einem Sportler der anderen Fahrflächenhälfte auf einer gemeinsamen Achse fahren, die parallel zur langen Seite der Fahrfläche verläuft.

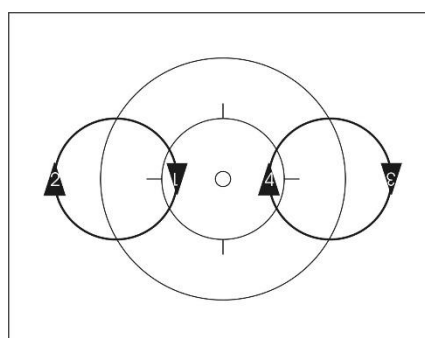


4026 a  
4027 a  
4028 a  
4028 c  
4029 a

Die Fahrfläche wird durch die Querachse halbiert. Der Durchmesser der halben Doppelrunden muss mindestens 4 Meter betragen. Die Übung ist nach mindestens einer halben Umfahrt beendet.

**2 hinter. Doppelrunde**

Je zwei Sportler fahren mit gleichen Abständen hintereinander um einen gemeinsamen Punkt. Die Punkte liegen mit gleichen Entfernungen zum Fahrflächenmittelpunkt auf der Längsachse. Je ein Sportler muss dabei mit einem Sportler der anderen Fahrflächenhälfte auf einer gemeinsamen Achse fahren, die parallel zur langen Seite der Fahrfläche verläuft.

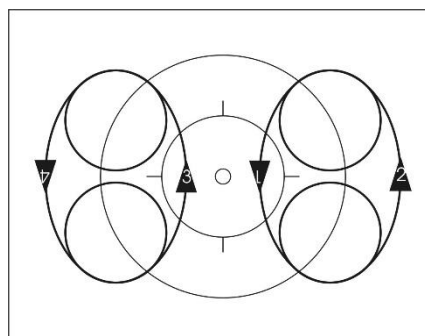


4026 b  
4027 b  
4028 b  
4028 d  
4029 b

Die Fahrfläche wird durch die Querachse halbiert. Der Durchmesser der Doppelrunden muss mindestens 4 Meter betragen. Die Übung ist nach mindestens einer vollständigen Umfahrt beendet.

**2 hinter. halbe Doppelrunde 4 Lschl.**

Je zwei Sportler fahren mit gleichen Abständen hintereinander um einen gemeinsamen Punkt. Die Punkte liegen mit gleichen Entfernungen zum Fahrflächenmittelpunkt auf der Längsachse. Je ein Sportler muss dabei mit einem Sportler der anderen Fahrflächenhälfte auf einer gemeinsamen Achse fahren, die parallel zur langen Seite der Fahrfläche verläuft.



4026 c  
4027 c  
4028 e  
4028 g  
4029 c

Die Fahrfläche wird durch die Querachse halbiert. Der Durchmesser der halben Doppelrunden muss mindestens 4 Meter betragen.

Im Verlauf der Übung müssen vier gleich große und gleichförmige Linksschleifen gleichzeitig gezeigt werden.

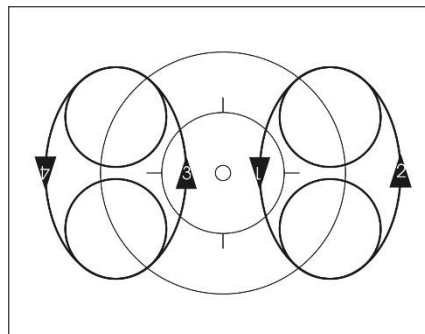
Die halbe Doppelrunde muss mindestens zwei Meter vor und zwei Meter nach den Linksschleifen gefahren werden. Die Übung ist nach mindestens einer halben Umfahrt beendet.

Linksschleife (8.3.029)



**2 hinter. Doppelrunde 4 Lschl.**

Je zwei Sportler fahren mit gleichen Abständen hintereinander um einen gemeinsamen Punkt. Die Punkte liegen mit gleichen Entfernungen zum Fahrflächenmittelpunkt auf der Längsachse. Je ein Sportler muss dabei mit einem Sportler der anderen Fahrflächenhälfte auf einer gemeinsamen Achse fahren, die parallel zur langen Seite der Fahrfläche verläuft.



4026 d  
4027 d  
4028 f  
4028 h  
4029 d

Die Fahrfläche wird durch die Querachse halbiert. Der Durchmesser der Doppelrunden muss mindestens 4 Meter betragen.

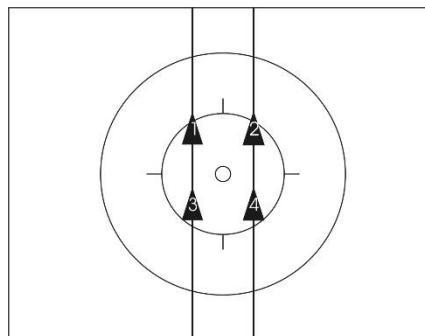
Im Verlauf der Übung müssen vier gleich große und gleichförmige Linksschleifen gleichzeitig gezeigt werden.

Die Doppelrunde muss mindestens zwei Meter vor und zwei Meter nach den Linksschleifen gefahren werden. Die Übung ist nach mindestens einer vollständigen Umfahrt beendet.

**Linksschleife (8.3.029)**

**2 hinter. Querzug**

Je 2 Sportler fahren nebeneinander ohne Griffverbindung. Sportler 1 und 3 und Sportler 2 und 4 fahren auf je einer gemeinsamen Achse, die parallel zur kurzen Seite der Fahrflächenbegrenzung verläuft. Sportler 1 und 2 und Sportler 3 und 4 fahren auf je einer gemeinsamen Achse, die parallel zur langen Seite der Fahrflächenbegrenzung verläuft.

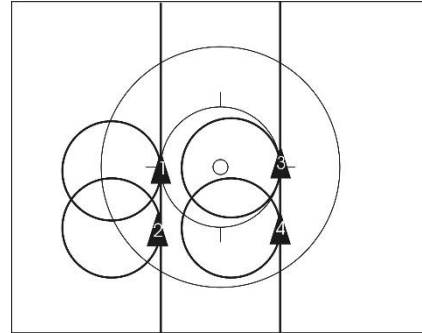


4031 a  
4032 a

Je zwei Sportler fahren in einem Abstand von höchstens zwei Metern direkt hintereinander. Alle Querzüge sind 1 Meter von einer langen Seite der Fahrflächenbegrenzung bis 1 Meter vor die gegenüberliegende Fahrflächenbegrenzung gerade zu fahren.

**2 hinter. Querzug 4 Lschl.**

Je 2 Sportler fahren nebeneinander ohne Griffverbindung. Sportler 1 und 3 und Sportler 2 und 4 fahren auf je einer gemeinsamen Achse, die parallel zur kurzen Seite der Fahrflächenbegrenzung verläuft. Sportler 1 und 2 und Sportler 3 und 4 fahren auf je einer gemeinsamen Achse, die parallel zur langen Seite der Fahrflächenbegrenzung verläuft. Je



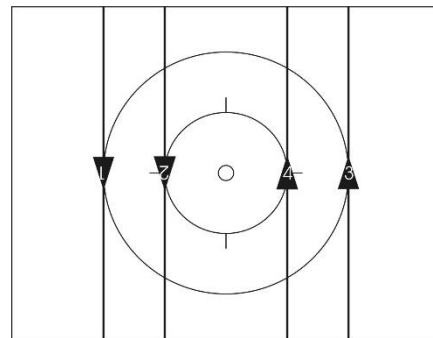
4031 b  
4032 b

zwei Sportler fahren in einem Abstand von höchstens zwei Metern direkt hintereinander. Im Verlauf der Übung muss von jedem Sportler gleichzeitig eine Linksschleife in gleicher Größe und Form gefahren werden. Der Querzug muss mindestens 2 Meter vor und 2 Meter nach den Schleifen gefahren werden. Alle Querzüge sind 1 Meter von einer langen Seite der Fahrflächenbegrenzung bis 1 Meter vor die gegenüberliegende Fahrflächenbegrenzung gerade zu fahren.

**Linksschleife (8.3.029)**

**2 neben. Gegenquerzug**

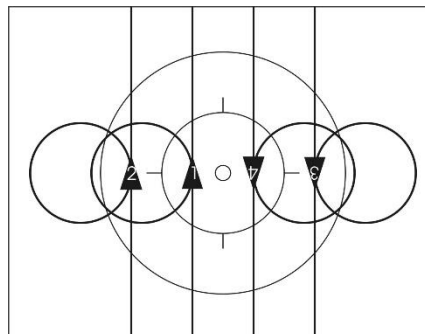
Je 2 Sportler fahren nebeneinander ohne Griffverbindung auf einer gemeinsamen Achse, die parallel zur langen Seite der Fahrfläche verläuft, und bilden ein Sportlerpaar. Der Abstand von Sportler 1 zu Sportler 2 muss identisch mit dem Abstand von Sportler 3 zu Sportler 4 sein. Die Sportler fahren auf je einer Achse, die parallel zur kurzen Seite der Fahrfläche verläuft. Die beiden Sportlerpaare fahren mit gleicher Geschwindigkeit von jeweils einer anderen langen Seite der Fahrflächenbegrenzung zur jeweils gegenüberliegenden Seite. Alle Querzüge sind 1 Meter von der langen Seite der Fahrflächenbegrenzung bis 1 Meter vor die gegenüberliegende Fahrflächenbegrenzung gerade zu fahren.



4044 a  
4045 a  
4047 a  
4047 b

**2 neben. Gegenquerzug 4 Lschl.**

Je 2 Sportler fahren nebeneinander ohne Griffverbindung auf einer gemeinsamen Achse, die parallel zur langen Seite der Fahrfläche verläuft, und bilden ein Sportlerpaar. Der Abstand von Sportler 1 zu Sportler 2 muss identisch mit dem Abstand von Sportler 3 zu Sportler 4 sein. Die Sportler fahren auf je einer Achse, die parallel zur kurzen Seite der



4044 b

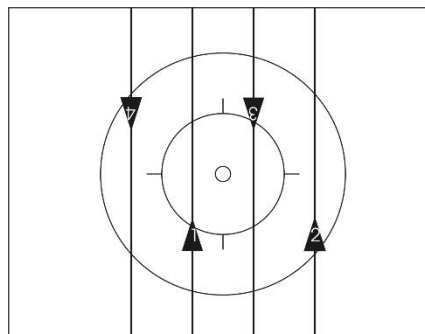
Fahrfläche verläuft. Die beiden Sportlerpaare fahren mit gleicher Geschwindigkeit von jeweils einer anderen langen Seite der Fahrflächenbegrenzung zur jeweils gegenüberliegenden Seite.

Im Verlauf der Übung muss von jedem Sportler gleichzeitig eine Linksschleife in gleicher Größe und Form gefahren werden. Der Querzug muss mindestens 2 Meter vor und 2 Meter nach den Schleifen gefahren werden. Alle Querzüge sind 1 Meter von der langen Seite der Fahrflächenbegrenzung bis 1 Meter vor die gegenüberliegende Fahrflächenbegrenzung gerade zu fahren.

Linksschleife (8.3.029)

**2 neben. Gegenquerzug durch.**

Je 2 Sportler fahren nebeneinander ohne Griffverbindung auf einer gemeinsamen Achse, die parallel zur langen Seite der Fahrfläche verläuft, und bilden ein Sportlerpaar. Der Abstand von Sportler 1 zu Sportler 2 muss identisch mit dem Abstand von Sportler 3 zu Sportler 4 sein. Die Sportler fahren auf je einer Achse, die parallel zur kurzen Seite der

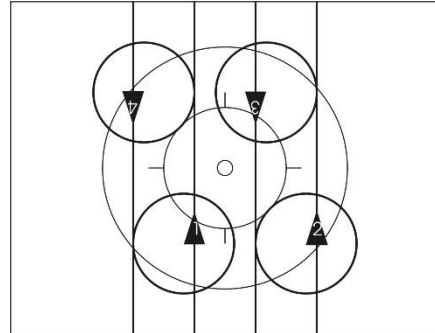


4044 c  
4045 b  
4047 c  
4047 d

Fahrfläche verläuft. Die beiden Sportlerpaare fahren mit gleicher Geschwindigkeit von jeweils einer anderen langen Seite der Fahrflächenbegrenzung zur jeweils gegenüberliegenden Seite. Nach der Hälfte der Wegstrecke fährt ein Sportler durch den Zwischenraum den die beiden anderen Sportler bilden. Alle Querzüge sind 1 Meter von der langen Seite der Fahrflächenbegrenzung bis 1 Meter vor die gegenüberliegende Fahrflächenbegrenzung gerade zu fahren.

**2 neben. Gegenquerzug durch. 4 Lschl.**

Je 2 Sportler fahren nebeneinander ohne Griffverbindung auf einer gemeinsamen Achse, die parallel zur langen Seite der Fahrfläche verläuft, und bilden ein Sportlerpaar. Der Abstand von Sportler 1 zu Sportler 2 muss identisch mit dem Abstand von Sportler 3 zu Sportler 4 sein. Die Sportler fahren auf je einer Achse, die parallel zur kurzen Seite der Fahrfläche verläuft. Die beiden Sportlerpaare fahren mit gleicher Geschwindigkeit von jeweils einer anderen langen Seite der Fahrflächenbegrenzung zur jeweils gegenüberliegenden Seite. Nach der Hälfte der Wegstrecke fährt ein Sportler durch den Zwischenraum den die beiden anderen Sportler bilden. Im Verlauf der Übung muss von jedem Sportler gleichzeitig eine Linksschleife in gleicher Größe und Form gefahren werden. Der Gegenquerzug muss mindestens 2 Meter vor und 2 Meter nach den Schleifen gefahren werden. Alle Querzüge sind 1 Meter von der langen Seite der Fahrflächenbegrenzung bis 1 Meter vor die gegenüberliegende Fahrflächenbegrenzung gerade zu fahren.

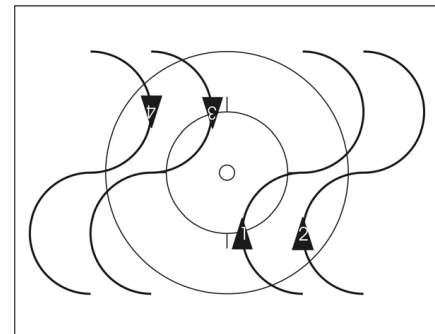


4044 d

Linksschleife (8.3.029)

**2 neben. halbe Gegenquer-Wechselschleife**

Je 2 Sportler fahren nebeneinander ohne Griffverbindung auf je einer gemeinsamen Achse, die parallel zur langen Seite der Fahrfläche verläuft und bilden ein Sportlerpaar. Der Abstand von Sportler 1 zu Sportler 2 muss identisch mit dem von Sportler 3 zu Sportler 4 sein. Die beiden Sportlerpaare fahren dabei eine halbe Wechselschleife mit gleicher Geschwindigkeit von jeweils einer anderen langen Seite der Fahrflächenbegrenzung zur jeweils gegenüberliegenden Seite.

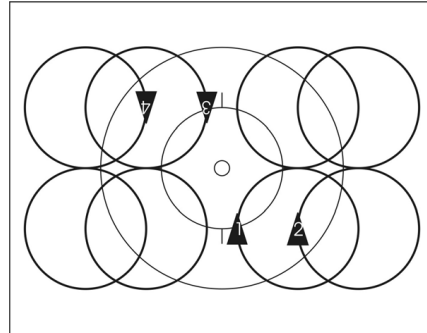


4044 e  
4045 c  
4047 e

Halbe Wechselschleife (8.3.031)

**2 neben. Gegenquer-Wechselschleife**

Je 2 Sportler fahren nebeneinander ohne Griffverbindung auf je einer gemeinsamen Achse, die parallel zur langen Seite der Fahrfläche verläuft und bilden ein Sportlerpaar. Der Abstand von Sportler 1 zu Sportler 2 muss identisch mit dem von Sportler 3 zu Sportler 4 sein. Die beiden Sportlerpaare fahren dabei eine Wechselschleife mit gleicher Geschwindigkeit von jeweils einer anderen langen Seite der Fahrflächenbegrenzung zur jeweils gegenüberliegenden Seite und zurück.



4044 f  
4045 d  
4047 f

Wechselschleife (8.3.032)

**2 neben. Gegenquer-Wechselschleife durch.**

Je 2 Sportler fahren nebeneinander ohne Griffverbindung auf je einer gemeinsamen Achse, die parallel zur langen Seite der Fahrfläche verläuft und bilden ein Sportlerpaar. Der Abstand von Sportler 1 zu Sportler 2 muss identisch mit dem von Sportler 3 zu Sportler 4 sein. Die beiden Sportlerpaare fahren dabei eine Wechselschleife mit gleicher Geschwindigkeit von jeweils einer anderen langen Seite der Fahrflächenbegrenzung zur jeweils gegenüberliegenden Seite und zurück. Im Verlauf der Übung fährt jeweils ein Sportler durch den Zwischenraum den die anderen beiden Sportler bilden. Dabei befinden sich alle Sportler auf der Längsachse und innerhalb des 4 Meter Kreises.

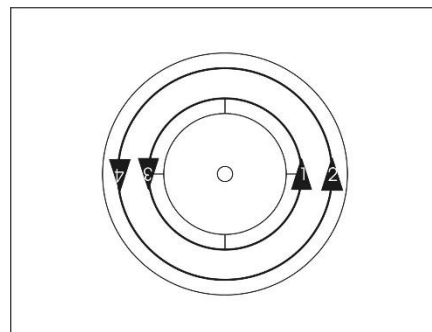
4047 g

Gegenquerwechselschleifen

Bei den Gegenquerwechselschleifen fahren je zwei Sportler einzeln nebeneinander in entgegengesetzter Richtung und in zwei Sportlergruppen gleichzeitig Wechselschleifen, deren Größe nicht vorgeschrieben ist, die aber gleich groß sein müssen. Die Übung zieht sich pro Sportlergruppe von einer Längsseite der Fahrfläche zur gegenüberliegenden und wieder zurück zum Ausgangspunkt, wobei die beiden Sportlergruppen in der Mitte der Fahrfläche zweimal aneinander vorbeifahren.

**2er halbe Runde**

Je zwei Sportler fahren mit geschlossener Griffverbindung nebeneinander und bilden ein Sportlerpaar. Der Abstand von Sportler 1 zu Sportler 2 muss identisch mit dem von Sportler 3 zu Sportler 4 sein. Die beiden Sportlerpaare fahren in gleichen Abständen und mit gleichen Entfernungen zum 4-Meter-Kreis um den 4-Meter-Kreis.

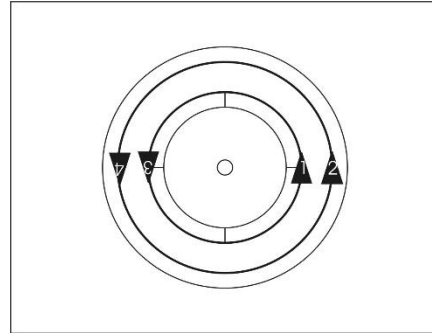


4071 a  
4072 a  
4073 a  
4073 c  
4074 a

Die Übung endet nach mindestens einer halben Umfahrt um den 4-Meter-Kreis.

**2er Runde**

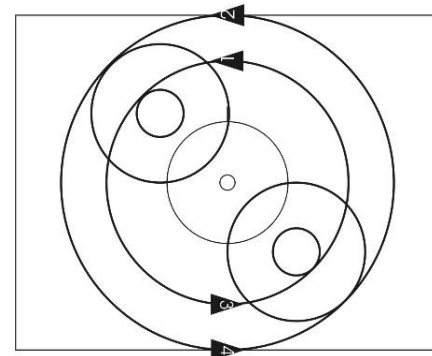
Je zwei Sportler fahren mit geschlossener Griffverbindung nebeneinander und bilden ein Sportlerpaar. Der Abstand von Sportler 1 zu Sportler 2 muss identisch mit dem von Sportler 3 zu Sportler 4 sein. Die beiden Sportlerpaare fahren in gleichen Abständen und mit gleichen Entfernungen zum 4-Meter-Kreis um den 4-Meter-Kreis. Die Übung endet nach einer vollständigen Umfahrt um den 4-Meter-Kreis.



4071 b  
4072 b  
4073 b  
4073 d  
4074 b

**2er halbe Runde 2er Lschl.**

Je zwei Sportler fahren mit geschlossener Griffverbindung nebeneinander und bilden ein Sportlerpaar. Der Abstand von Sportler 1 zu Sportler 2 muss identisch mit dem von Sportler 3 zu Sportler 4 sein. Die beiden Sportlerpaare fahren in gleichen Abständen und mit gleichen Entfernungen zum 4-Meter-Kreis um den 4-Meter-Kreis. Im Verlauf der Übung müssen die zwei Sportlerpaare gleichzeitig je eine 2er Linksschleife mit gleicher Größe und gleicher Form fahren.



4071 c  
4072 c  
4073 e  
4073 g  
4074 c

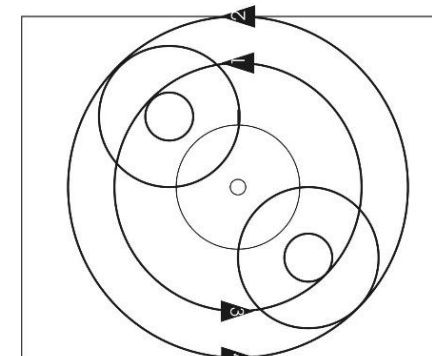
Die 2er halbe Runde muss mindestens 2 Meter vor und 2 Meter nach der Schleife gefahren werden.

Die Übung endet nach mindestens einer halben Umfahrt um den 4-Meter-Kreis.

**2er Linksschleife (8.3.033)**

**2er Runde 2er Lschl.**

Je zwei Sportler fahren mit geschlossener Griffverbindung nebeneinander und bilden ein Sportlerpaar. Der Abstand von Sportler 1 zu Sportler 2 muss identisch mit dem von Sportler 3 zu Sportler 4 sein. Die beiden Sportlerpaare fahren in gleichen Abständen und mit gleichen Entfernungen zum 4-Meter-Kreis um den 4-Meter-Kreis. Im Verlauf der Übung müssen die zwei Sportlerpaare gleichzeitig je eine 2er Linksschleife mit gleicher Größe und gleicher Form fahren.



4071 d  
4072 d  
4073 f  
4073 h  
4074 d

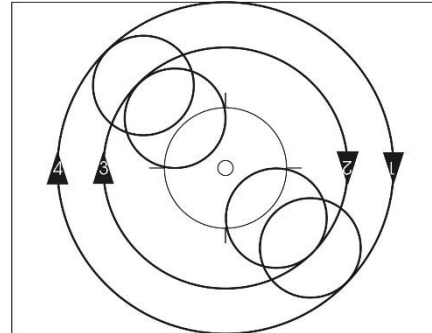
Die 2er Runde muss mindestens 2 Meter vor und 2 Meter nach der Schleife gefahren werden.

Die Übung endet nach einer vollständigen Umfahrt um den 4-Meter-Kreis.

**2er Linksschleife (8.3.033)**

**2er halbe Runde 4 Lschl.**

Je zwei Sportler fahren mit geschlossener Griffverbindung nebeneinander und bilden ein Sportlerpaar. Der Abstand von Sportler 1 zu Sportler 2 muss identisch mit dem von Sportler 3 zu Sportler 4 sein. Die beiden Sportlerpaare fahren in gleichen Abständen und mit gleichen Entfernungen zum 4-Meter-Kreis um den 4-Meter-Kreis. Im Verlauf der Übung müssen die Griffverbindungen gleichzeitig und in Fahrt gelöst und von jedem Sportler gleichzeitig eine Linksschleife in gleicher Größe und Form gefahren werden. Nach den Linksschleifen müssen die Sportler gleichzeitig und in Fahrt die Griffverbindungen wiederherstellen. Die halbe Runde muss mindestens 2 Meter vor und 2 Meter nach der Schleife gefahren werden. Die Übung endet nach mindestens einer halben Umfahrt um den 4-Meter-Kreis.

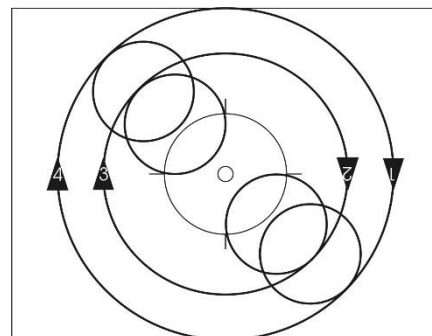


4071 e  
4072 e  
4073 i  
4073 k  
4074 e

Linksschleife (8.3.029)

**2er Runde 4 Lschl.**

Je zwei Sportler fahren mit geschlossener Griffverbindung nebeneinander und bilden ein Sportlerpaar. Der Abstand von Sportler 1 zu Sportler 2 muss identisch mit dem von Sportler 3 zu Sportler 4 sein. Die beiden Sportlerpaare fahren in gleichen Abständen und mit gleichen Entfernungen zum 4-Meter-Kreis um den 4-Meter-Kreis. Im Verlauf der Übung müssen die Griffverbindungen gleichzeitig und in Fahrt gelöst und von jedem Sportler gleichzeitig eine Linksschleife in gleicher Größe und Form gefahren werden. Nach den Linksschleifen müssen die Sportler gleichzeitig und in Fahrt die Griffverbindungen wiederherstellen. Die Runde muss mindestens 2 Meter vor und 2 Meter nach der Schleife gefahren werden. Die Übung endet nach einer vollständigen Umfahrt um den 4-Meter-Kreis.



4071 f  
4072 f  
4073 j  
4073 l  
4074 f

Linksschleife (8.3.029)

**2er halbe Runde 4 Lschl. durch. / 2er Runde 4 Lschl. durch.**

**4073m**  
**4073 n**  
**4073 o**  
**4073 p**  
**4074 g**  
**4074 h**

Je zwei Sportler fahren mit geschlossener Griffverbindung nebeneinander und bilden ein Sportlerpaar. Der Abstand von Sportler 1 zu Sportler 2 muss identisch mit dem von Sportler 3 zu Sportler 4 sein. Die beiden Sportlerpaare fahren in gleichen Abständen und mit gleichen Entfernungen zum 4-Meter-Kreis um den 4-Meter-Kreis. Im Verlauf der Übung müssen die Griffverbindungen gleichzeitig und in Fahrt gelöst und von jedem Sportler gleichzeitig eine Linksschleife in gleicher Größe und Form gefahren werden. Die Linksschleifen der beiden innen fahrenden Sportler überschneiden sich. Nach den Linksschleifen müssen die Sportler gleichzeitig und in Fahrt die Griffverbindungen wiederherstellen.

Die halbe Runde / Runde muss mindestens 2 Meter vor und 2 Meter nach der Schleife gefahren werden.

Die Übung endet nach einer halben / einer vollständigen Umfahrt um den 4-Meter-Kreis.

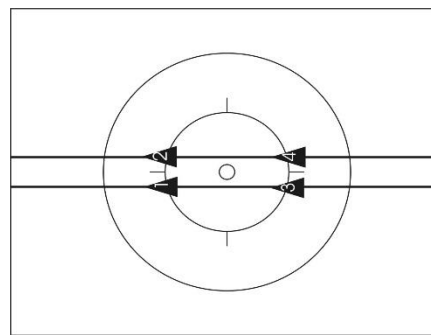
Linksschleife durcheinander (8.3.029)

**2er hinter. Längszug**

Je 2 Sportler fahren mit geschlossener Griffverbindung nebeneinander und bilden ein Sportlerpaar. Sportler 1 und 3 und Sportler 2 und 4 fahren auf je einer gemeinsamen Achse, die parallel zur langen Seite der Fahrflächenbegrenzung verläuft.

Sportler 1 und 2 und Sportler 3 und 4 fahren auf je einer gemeinsamen Achse, die parallel zur kurzen Seite der Fahrflächenbegrenzung verläuft.

Alle Längszüge sind 1 Meter von einer kurzen Seite der Fahrflächenbegrenzung bis 1 Meter vor die gegenüberliegende Fahrflächenbegrenzung gerade zu fahren.

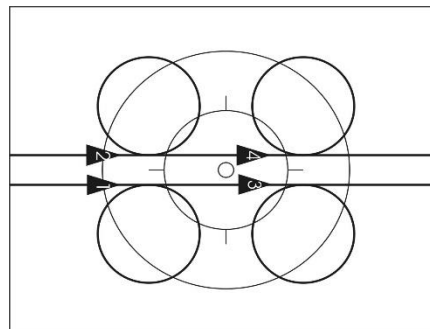


**4082 a**



**2er hinter. Längszug 2 Lschl. 2 Rschl.**

Je 2 Sportler fahren mit geschlossener Griffverbindung nebeneinander und bilden ein Sportlerpaar. Sportler 1 und 3 und Sportler 2 und 4 fahren auf je einer gemeinsamen Achse, die parallel zur langen Seite der Fahrflächenbegrenzung verläuft. Sportler 1 und 2 und Sportler 3 und 4



4082 b

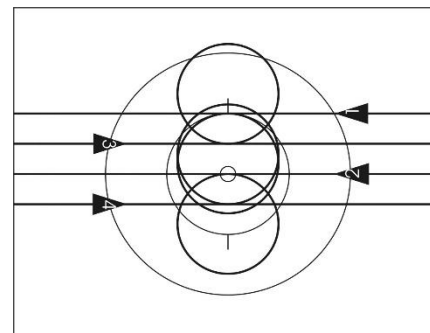
fahren auf je einer gemeinsamen Achse, die parallel zur kurzen Seite der Fahrflächenbegrenzung verläuft. Im Verlauf der Übung müssen gleichzeitig und in Fahrt die Griffverbindungen gelöst und gleichzeitig von Sportler 1 und 3 je eine Linksschleife und von Sportler 2 und 4 je eine Rechtsschleife gefahren werden. Alle Schleifen müssen in gleicher Größe und Form gefahren werden. Nach den Schleifen müssen die Sportler die Griffverbindungen gleichzeitig und in Fahrt wiederherstellen. Der Längszug muss mindestens zwei Meter vor und zwei Meter nach den Schleifen gefahren werden. Alle Längszüge sind 1 Meter von einer kurzen Seite der Fahrflächenbegrenzung bis 1 Meter vor die gegenüberliegende Fahrflächenbegrenzung gerade zu fahren.

Linksschleife (8.3.029)

Rechtsschleife (8.3.030)

**2er Gegenlängszug 4 Rschl. durch.**

Je 2 Sportler fahren mit geschlossener Griffverbindung nebeneinander auf einer gemeinsamen Achse die parallel zur kurzen Seite der Fahrfläche verläuft und bilden ein Sportlerpaar. Der Abstand von Sportler 1 zu Sportler 2 muss identisch mit dem von Sportler 3 zu Sportler 4 sein. Die beiden Sportlerpaare fahren von jeweils einer anderen kurzen Seite der



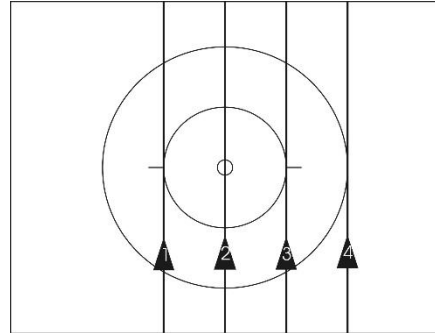
4082 c

Fahrflächenbegrenzung zur jeweils gegenüberliegenden Seite. Im Verlauf der Übung werden die Griffverbindungen gleichzeitig und in Fahrt gelöst. Je ein Sportler fährt durch den Zwischenraum den die beiden anderen Sportler bilden. Nach dem ersten Überlagern der Achsen der Sportlerpaare fahren alle Sportler gleichzeitig eine Rechtsschleife in gleicher Größe und Form und danach wieder durch die Zwischenräume. Nach dem zweiten Überlagern der Achsen stellen die Sportler die Griffverbindungen gleichzeitig und in Fahrt wieder her und fahren die Übung zu Ende. Alle Längszüge sind 1 Meter von der kurzen Seite der Fahrflächenbegrenzung bis 1 Meter an die gegenüberliegende Fahrflächenbegrenzung gerade zu fahren.

Rechtsschleife (8.3.030)

**2er Querzug**

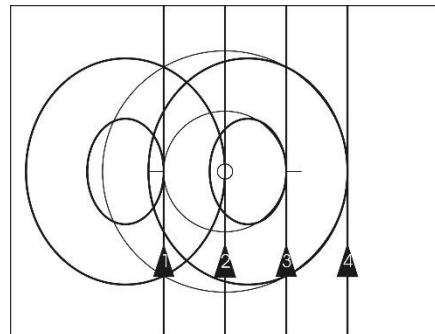
Je zwei Sportler fahren nebeneinander mit geschlossener Griffverbindung auf je einer Achse die parallel zur kurzen Seite der Fahrfläche verläuft und bilden ein Sportlerpaar. Der Abstand von Sportler 1 zu Sportler 2 muss identisch mit dem von Sportler 3 zu Sportler 4 sein. Alle Sportler fahren auf einer gemeinsamen Achse, die parallel zur langen Seite der Fahrfläche verläuft. Alle Querzüge sind 1 Meter von einer langen Seite der Fahrflächenbegrenzung bis 1 Meter vor die gegenüberliegende Fahrflächenbegrenzung gerade zu fahren.



4086 a  
4087 a  
4088 a  
4088 b  
4089 a

**2er Querzug 2er Lschl.**

Je zwei Sportler fahren nebeneinander mit geschlossener Griffverbindung auf je einer Achse die parallel zur kurzen Seite der Fahrfläche verläuft und bilden ein Sportlerpaar. Der Abstand von Sportler 1 zu Sportler 2 muss identisch mit dem von Sportler 3 zu Sportler 4 sein. Alle Sportler fahren auf einer gemeinsamen Achse, die parallel zur langen Seite der Fahrfläche verläuft.



4086 b  
4087 b  
4088 c  
4088 d  
4089 b

Im Verlauf der Übung muss von beiden Sportlerpaaren gleichzeitig je eine 2er Linksschleife in gleicher Größe und Form gefahren werden.

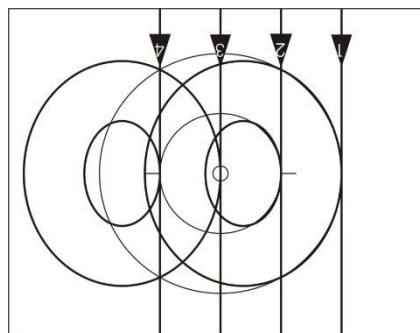
Der Querzug muss mindestens 2 Meter vor und 2 Meter nach den Schleifen gefahren werden.

Alle Querzüge sind 1 Meter von einer langen Seite der Fahrflächenbegrenzung bis 1 Meter vor die gegenüberliegende Fahrflächenbegrenzung gerade zu fahren.

**2er Linksschleife (8.3.033)**

**2er Querzug 2er Rschl.**

Je zwei Sportler fahren nebeneinander mit geschlossener Griffverbindung auf je einer Achse, die parallel zur kurzen Seite der Fahrfläche verläuft und bilden ein Sportlerpaar. Der Abstand von Sportler 1 zu Sportler 2 muss identisch mit dem von Sportler 3 zu Sportler 4 sein. Alle Sportler fahren auf einer gemeinsamen Achse, die parallel zur langen Seite der Fahrfläche verläuft.



4086 c

Im Verlauf der Übung muss von beiden Sportlerpaaren gleichzeitig je eine 2er Rechtsschleife in gleicher Größe und Form gefahren werden.

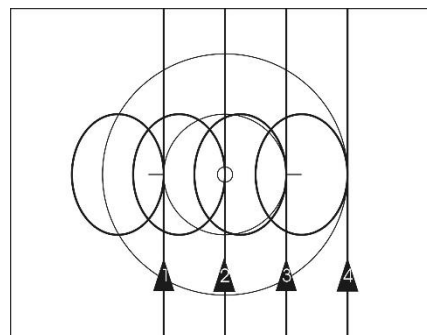
Der Querzug muss mindestens 2 Meter vor und 2 Meter nach den Schleifen gefahren werden.

Alle Querzüge sind 1 Meter von einer langen Seite der Fahrflächenbegrenzung bis 1 Meter vor die gegenüberliegende Fahrflächenbegrenzung gerade zu fahren.

**2er Rechtsschleife (8.3.034)**

**2er Querzug 4 Lschl.**

Je zwei Sportler fahren nebeneinander mit geschlossener Griffverbindung auf je einer Achse, die parallel zur kurzen Seite der Fahrfläche verläuft und bilden ein Sportlerpaar. Der Abstand von Sportler 1 zu Sportler 2 muss identisch mit dem von Sportler 3 zu Sportler 4 sein. Alle Sportler fahren auf einer gemeinsamen Achse, die parallel zur langen Seite der Fahrfläche verläuft.



4086 d  
4087 c  
4088 e  
4088 f  
4089 c

Im Verlauf der Übung müssen die Griffverbindungen gleichzeitig und in Fahrt gelöst und von jedem Sportler gleichzeitig je eine Linksschleife in gleicher Größe und Form gefahren werden. Nach den Linksschleifen müssen die Sportler gleichzeitig und in Fahrt die Griffverbindungen wiederherstellen.

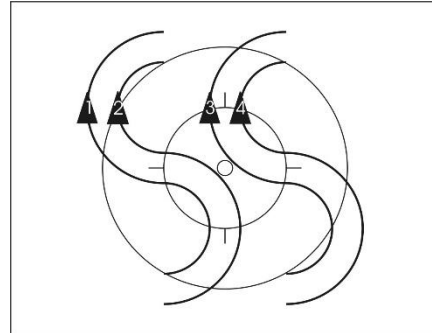
Der Querzug muss mindestens 2 Meter vor und 2 Meter nach den Schleifen gefahren werden.

Alle Querzüge sind 1 Meter von einer langen Seite der Fahrflächenbegrenzung bis 1 Meter vor die gegenüberliegende Fahrflächenbegrenzung gerade zu fahren.

**Linksschleife (8.3.029)**

**2er halbe Quer-Wechselschleife**

Je zwei Sportler fahren mit geschlossener Griffverbindung nebeneinander und bilden ein Sportlerpaar. Der Abstand von Sportler 1 zu Sportler 2 muss identisch mit dem von Sportler 3 zu Sportler 4 sein. Die beiden Sportlerpaare fahren auf einer gemeinsamen Achse, die parallel zur langen Seite der Fahrfläche verläuft. Jedes Sportlerpaar fährt dabei eine halbe Wechselschleife.

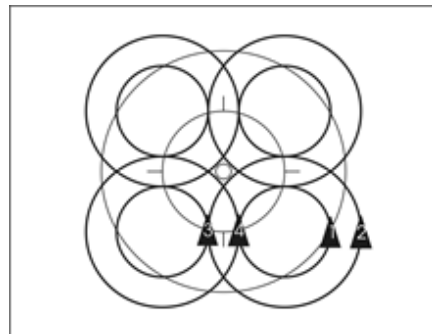


4096 a  
4097 a  
4098 a  
4098 c  
4099 a

Halbe Wechselschleife (8.3.031)

**2er Quer-Wechselschleife**

Je zwei Sportler fahren mit geschlossener Griffverbindung nebeneinander und bilden ein Sportlerpaar. Der Abstand von Sportler 1 zu Sportler 2 muss identisch mit dem von Sportler 3 zu Sportler 4 sein. Die beiden Sportlerpaare fahren auf einer gemeinsamen Achse, die parallel zur langen Seite der Fahrfläche verläuft. Jedes Sportlerpaar fährt dabei eine Wechselschleife.

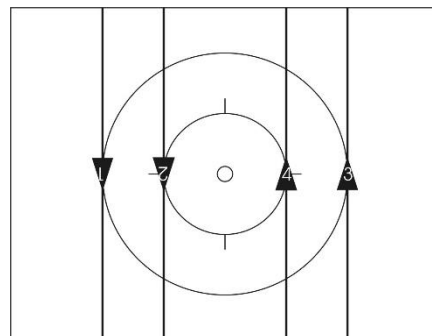


4096 b  
4097 b  
4098 b  
4098 d  
4099 b

Wechselschleife (8.3.032)

**2er Gegenquerzug**

Je zwei Sportler fahren nebeneinander mit geschlossener Griffverbindung auf je einer Achse die parallel zur kurzen Seite der Fahrfläche verläuft und bilden ein Sportlerpaar. Der Abstand von Sportler 1 zu Sportler 2 muss identisch mit dem von Sportler 3 zu Sportler 4 sein. Dabei fahren jeweils zwei Sportler auf einer gemeinsamen Achse, die parallel zur langen Seite der Fahrfläche verläuft.

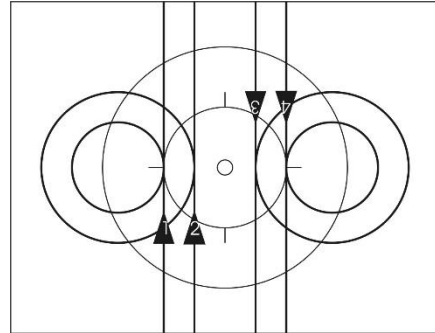


4105 a  
4106 a  
4107 a  
4107 b  
4108 a

Die beiden Sportlerpaare fahren mit gleicher Geschwindigkeit von jeweils einer anderen langen Seite der Fahrflächenbegrenzung zur jeweils gegenüberliegenden Seite. Alle Querzüge sind 1 Meter von der langen Seite der Fahrflächenbegrenzung bis 1 Meter vor die gegenüberliegende Fahrflächenbegrenzung gerade zu fahren.

**2er Gegenquerzug 2er Lschl.**

Je zwei Sportler fahren nebeneinander mit geschlossener Griffverbindung auf je einer Achse die parallel zur kurzen Seite der Fahrfläche verläuft und bilden ein Sportlerpaar. Der Abstand von Sportler 1 zu Sportler 2 muss identisch mit dem von Sportler 3 zu Sportler 4 sein. Dabei fahren jeweils zwei Sportler auf einer gemeinsamen Achse, die parallel zur langen Seite der Fahrfläche verläuft. Die beiden Sportlerpaare fahren mit gleicher Geschwindigkeit von jeweils einer anderen langen Seite der Fahrflächenbegrenzung zur jeweils gegenüberliegenden Seite. Im Verlauf der Übung müssen die beiden Sportlerpaare gleichzeitig je eine 2er Linksschleife in gleicher Größe und Form fahren. Der Querzug muss mindestens 2 Meter vor und 2 Meter nach den Schleifen gefahren werden. Alle Querzüge sind 1 Meter von der langen Seite der Fahrflächenbegrenzung bis 1 Meter vor die gegenüberliegende Fahrflächenbegrenzung gerade zu fahren.

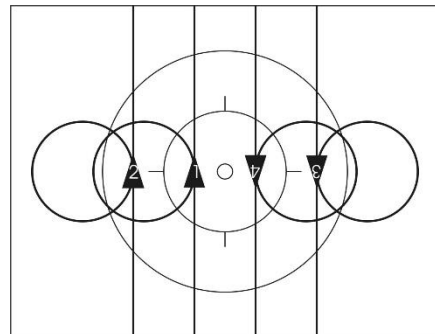


4105 b  
4106 b  
4107 c  
4107 d

**2er Linksschleife (8.3.033)**

**2er Gegenquerzug 4 Lschl.**

Je zwei Sportler fahren nebeneinander mit geschlossener Griffverbindung auf je einer Achse die parallel zur kurzen Seite der Fahrfläche verläuft und bilden ein Sportlerpaar. Der Abstand von Sportler 1 zu Sportler 2 muss identisch mit dem von Sportler 3 zu Sportler 4 sein. Dabei fahren jeweils zwei Sportler auf einer gemeinsamen Achse, die parallel zur langen Seite der Fahrfläche verläuft. Die beiden Sportlerpaare fahren mit gleicher Geschwindigkeit von jeweils einer anderen langen Seite der Fahrflächenbegrenzung zur jeweils gegenüberliegenden Seite. Im Verlauf der Übung müssen die Griffverbindungen gleichzeitig und in Fahrt gelöst und von jedem Sportler gleichzeitig eine Linksschleife in gleicher Größe und Form gefahren werden. Nach den Linksschleifen müssen die Griffverbindungen gleichzeitig und in Fahrt wiederhergestellt werden. Der Querzug muss mindestens 2 Meter vor und 2 Meter nach den Schleifen gefahren werden.



4105 c  
4106 c  
4107 e  
4107 f  
4108 b

Alle Querzüge sind 1 Meter von der langen Seite der Fahrflächenbegrenzung bis 1 Meter vor die gegenüberliegende Fahrflächenbegrenzung gerade zu fahren.

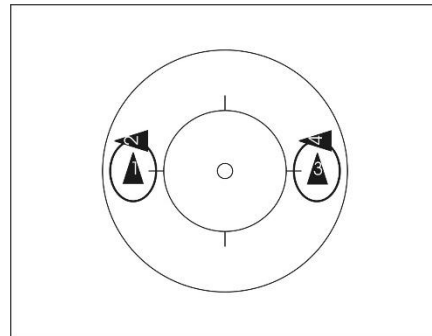
**Linksschleife (8.3.029)**

**Umfahrt 1 um 1**

Je zwei Sportler sind durch Hand-in-Hand-Griff miteinander verbunden und bilden ein Sportlerpaar. Die beiden Sportlerpaare befinden sich auf einer gedachten Gerade die durch den Fahrflächenmittelpunkt läuft.

Der jeweils innen stehende Sportler lässt sich ohne mitzutreten von dem jeweils außen fahrenden Sportler einmal vollständig umfahren.

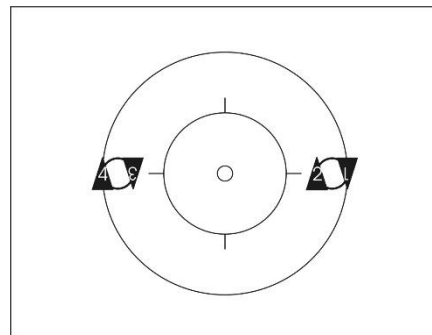
Die Übung endet nach einer vollständigen Umfahrt um den zu umfahrenden Sportler.



4116 a  
4117 a

**Zwei Mühlen**

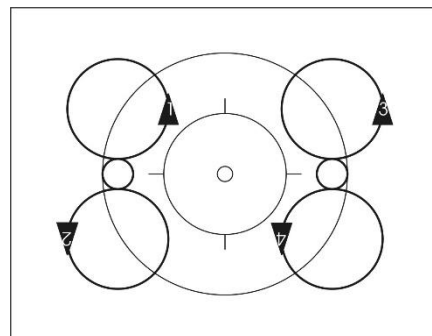
Je zwei Sportler fahren mit gleichen Abständen hintereinander um einen gemeinsamen Punkt. Dabei sind sie in einer Griffverbindung mit ihren linken Händen verbunden. Die Punkte liegen mit gleichen Entfernungen zum Fahrflächenmittelpunkt auf der Längsachse. Die Mühlen beginnen, sobald die Griffverbindungen hergestellt sind. Je ein Sportler muss mit einem Sportler der anderen Fahrflächenhälfte auf einer gemeinsamen Achse, die parallel zur langen Seite der Fahrfläche verläuft, fahren. Die Übung endet, wenn nach einer vollständigen Umfahrt der Ausgangspunkt wieder erreicht ist.



4121 a  
4122 a  
4122 b  
4122 c  
4123 a  
4123 b  
4123 c  
4123 d  
4123 e  
4123 f  
4124 a  
4124 b  
4124 c

**Zwei Mühlen 4 Rschl.**

Je zwei Sportler fahren mit gleichen Abständen hintereinander um einen gemeinsamen Punkt. Dabei sind sie in einer Griffverbindung mit ihren linken Händen verbunden. Die Punkte liegen mit gleichen Entfernungen zum Fahrflächenmittelpunkt auf der Längsachse. Die Mühlen beginnen, sobald die Griffverbindungen hergestellt sind. Je ein Sportler muss mit einem Sportler der anderen Fahrflächenhälfte auf einer gemeinsamen Achse, die parallel zur langen Seite der Fahrfläche verläuft, fahren. Im Verlauf der Übung müssen gleichzeitig und in Fahrt die Griffverbindungen gelöst und von jedem Sportler gleichzeitig eine Rechtsschleife in gleicher Größe und Form gefahren werden. Nach den Rechtsschleifen müssen die Griffverbindungen gleichzeitig und in Fahrt wiederhergestellt werden. Vor und nach den Schleifen müssen die Mühlen mindestens 2 Meter gefahren werden.



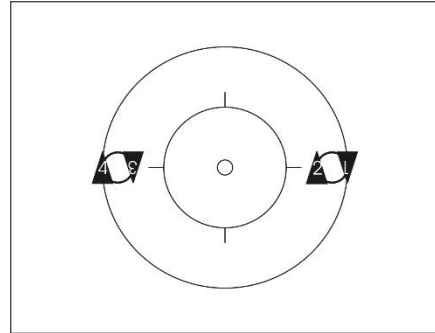
4121 b  
4124 d

Die Übung endet, wenn nach einer vollständigen Umfahrt der Ausgangspunkt wieder erreicht ist.

Rechtsschleife (8.3.030)

**Zwei Innenringe**

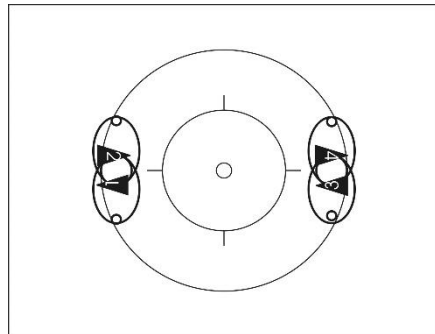
Je zwei Sportler fahren mit gleichen Abständen hintereinander um einen gemeinsamen Punkt. Dabei greift jeder Sportler mit seiner rechten Hand in die linke Hand seines Gegenübers. Die Punkte liegen mit gleichen Entfernungen zum Fahrflächenmittelpunkt auf der Längsachse. Dabei greift jeder Sportler mit seiner rechten Hand in die linke Hand seines Gegenübers. Die Ringe beginnen, sobald die Griffverbindungen hergestellt sind. Je ein Sportler muss mit einem Sportler der anderen Fahrflächenhälfte auf einer gemeinsamen Achse, die parallel zur langen Seite der Fahrfläche verläuft, fahren. Die Übung endet, wenn nach einer vollständigen Umfahrt der Ausgangspunkt wieder erreicht ist.



4133 a  
4133 b  
4133 c  
4133 d  
4133 e  
4134 a  
4134 b  
4134 c

**Zwei Mühlen 3 Drehungen**

Je zwei Sportler fahren mit gleichen Abständen hintereinander um einen gemeinsamen Punkt. Dabei sind sie in einer Griffverbindung mit ihren linken Händen verbunden. Die Punkte liegen mit gleichen Entfernungen zum Fahrflächenmittelpunkt auf der Längsachse. Die Mühlen beginnen, sobald die Griffverbindungen hergestellt sind. Je ein Sportler muss



4134 d

mit einem Sportler der anderen Fahrflächenhälfte auf einer gemeinsamen Achse, die parallel zur langen Seite der Fahrfläche verläuft, fahren. Im Verlauf der Übung müssen gleichzeitig und in Fahrt die Griffverbindungen gelöst und von jedem Sportler je 3 Drehungen zum gleichen Zeitpunkt gefahren werden. Nach den Drehungen müssen die Griffverbindungen gleichzeitig und in Fahrt wiederhergestellt und die Übung zu Ende gefahren werden.

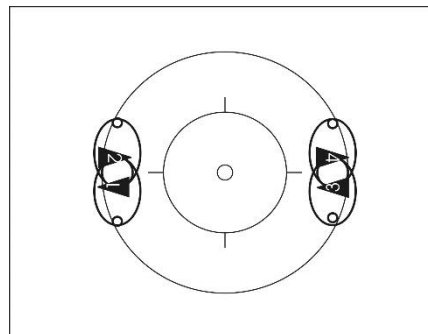
Vor und nach den Drehungen müssen die Mühlen mindestens 2 Meter gefahren werden.

Die Übung endet, wenn nach einer vollständigen Umfahrt der Ausgangspunkt wieder erreicht ist.

Drehungen (8.3.037)

**Zwei Innenringe 3 Drehungen**

Je zwei Sportler fahren mit gleichen Abständen hintereinander um einen gemeinsamen Punkt. Dabei greift jeder Sportler mit seiner rechten Hand in die linke Hand seines Gegenübers. Die Punkte liegen mit gleichen Entfernungen zum Fahrflächenmittelpunkt auf der Längsachse. Dabei greift jeder Sportler mit seiner rechten Hand in die linke Hand seines Gegenübers. Die Ringe beginnen sobald die Griffverbindungen hergestellt sind. Je ein Sportler muss mit einem Sportler der anderen Fahrflächenhälfte auf einer gemeinsamen Achse, die parallel zur langen Seite der Fahrfläche verläuft, fahren. Im Verlauf der Übung müssen gleichzeitig und in Fahrt die Griffverbindungen gelöst und von jedem Sportler je 3 Drehungen zum gleichen Zeitpunkt gefahren werden. Nach den Drehungen müssen die Griffverbindungen gleichzeitig und in Fahrt wiederhergestellt und die Übung zu Ende gefahren werden. Vor und nach den Drehungen müssen die Ringe mindestens 2 Meter gefahren werden.



4134 e

Die Übung endet, wenn nach einer vollständigen Umfahrt der Ausgangspunkt wieder erreicht ist.

Drehungen (8.3.037)

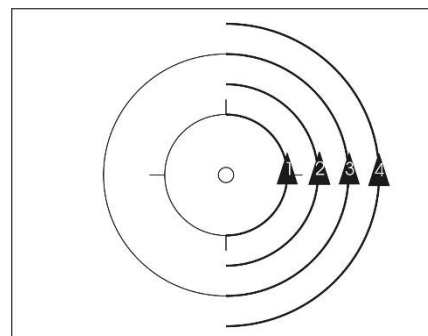
**Zwei Außenringe**

Je zwei Sportler fahren mit gleichen Abständen hintereinander um einen gemeinsamen Punkt. Dabei greift jeder Sportler mit seiner linken Hand in die rechte Hand seines Gegenübers. Die Punkte liegen mit gleichen Entfernungen zum Fahrflächenmittelpunkt auf der Längsachse. Die Ringe beginnen, sobald die Griffverbindungen hergestellt sind. Je ein Sportler muss mit einem Sportler der anderen Fahrflächenhälfte auf einer gemeinsamen Achse, die parallel zur langen Seite der Fahrfläche verläuft, fahren. Die Übung endet, wenn nach einer vollständigen Umfahrt der Ausgangspunkt wieder erreicht ist.

4135 a  
4135 b  
4135 c  
4135 d  
4135 e  
4136 a  
4136 b  
4136 c

**4er halbe Runde**

Alle Sportler fahren mit geschlossener Griffverbindung nebeneinander auf einer gemeinsamen gedachten Gerade, die durch den Fahrflächenmittelpunkt verläuft, um den 4-Meter-Kreis. Der Abstand zwischen Sportler 1 und 2 muss identisch sein mit dem Abstand zwischen Sportler 2 und 3 und dem Abstand zwischen Sportler 3 und 4.



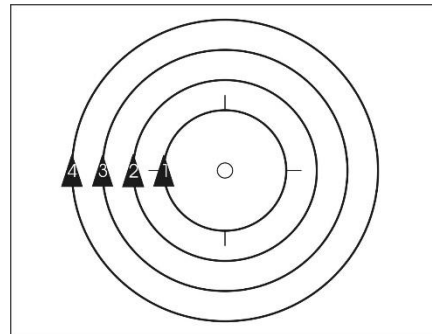
4151 a  
4152 a  
4153 a  
4153 c  
4154 a

Die Übung endet nach mindestens einer halben Umfahrt um den 4-Meter-Kreis.



**4er Runde**

Alle Sportler fahren mit geschlossener Griffverbindung nebeneinander auf einer gemeinsamen gedachten Gerade, die durch den Fahrflächenmittelpunkt verläuft, um den 4-Meter-Kreis. Der Abstand zwischen Sportler 1 und 2 muss identisch sein mit dem Abstand zwischen Sportler 2 und 3 und dem Abstand zwischen Sportler 3 und 4.

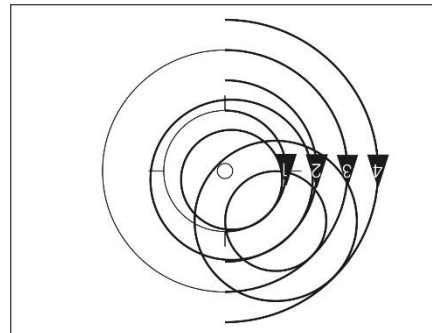


4151 b  
4152 b  
4153 b  
4153 d  
4154 b

Die Übung endet nach mindestens einer vollständigen Umfahrt um den 4-Meter-Kreis.

**4er halbe Runde 2er Lschl.**

Alle Sportler fahren mit geschlossener Griffverbindung nebeneinander auf einer gemeinsamen gedachten Gerade, die durch den Fahrflächenmittelpunkt verläuft, um den 4-Meter-Kreis. Der Abstand zwischen Sportler 1 und 2 muss identisch sein mit dem Abstand zwischen Sportler 2 und 3 und dem Abstand zwischen Sportler 3 und 4.



4151 c  
4152 c  
4153 e  
4153 g  
4154 c

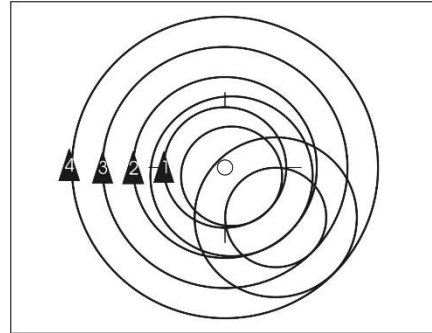
Im Verlauf der Übung muss die Griffverbindung zwischen Sportler 2 und Sportler 3 gelöst werden. Die dabei entstandenen Sportlerpaare müssen gleichzeitig je eine 2er Linksschleife in gleicher Form fahren. Die halbe Runde muss mindestens 2 Meter vor und 2 Meter nach der Schleife gefahren werden.

Die Übung endet nach mindestens einer halben Umfahrt um den 4-Meter-Kreis.

2er Linksschleife (8.3.033)

**4er Runde 2er Lschl.**

Alle Sportler fahren mit geschlossener Griffverbindung nebeneinander auf einer gemeinsamen gedachten Gerade, die durch den Fahrflächenmittelpunkt verläuft, um den 4-Meter-Kreis. Der Abstand zwischen Sportler 1 und 2 muss identisch sein mit dem Abstand zwischen Sportler 2 und 3 und dem Abstand zwischen Sportler 3 und 4.



4151 d  
4152 d  
4153 f  
4153 h  
4154 d

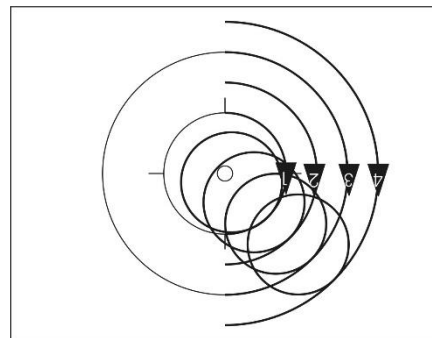
Im Verlauf der Übung muss die Griffverbindung zwischen Sportler 2 und Sportler 3 gelöst werden. Die dabei entstandenen Sportlerpaare müssen gleichzeitig je eine 2er Linksschleife in gleicher Form fahren. Die Runde muss mindestens 2 Meter vor und 2 Meter nach der Schleife gefahren werden.

Die Übung endet nach mindestens einer vollständigen Umfahrt um den 4-Meter-Kreis.

**2er Linksschleife (8.3.033)**

**4er halbe Runde 4 Lschl.**

Alle Sportler fahren mit geschlossener Griffverbindung nebeneinander auf einer gemeinsamen gedachten Gerade, die durch den Fahrflächenmittelpunkt verläuft, um den 4-Meter-Kreis. Der Abstand zwischen Sportler 1 und 2 muss identisch sein mit dem Abstand zwischen Sportler 2 und 3 und dem Abstand zwischen Sportler 3 und 4.



4151 e  
4152 e  
4153 i  
4153 k  
4154 e

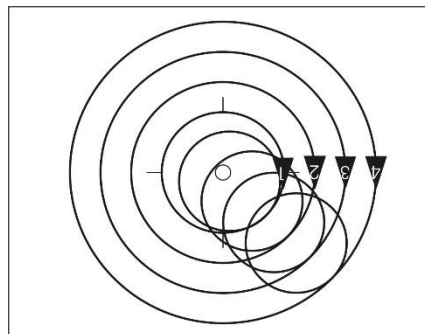
Im Verlauf der Übung müssen die Griffverbindungen gleichzeitig und in Fahrt gelöst und von jedem Sportler gleichzeitig eine Linksschleife in gleicher Form gefahren werden. Nach den Linksschleifen müssen die Sportler gleichzeitig und in Fahrt die Griffverbindungen wiederherstellen. Die halbe Runde muss mindestens 2 Meter vor und 2 Meter nach der Schleife gefahren werden.

Die Übung endet nach mindestens einer halben Umfahrt um den 4-Meter-Kreis.

**Linksschleife (8.3.029)**

**4er Runde 4 Lschl.**

Alle Sportler fahren mit geschlossener Griffverbindung nebeneinander auf einer gemeinsamen gedachten Gerade, die durch den Fahrflächenmittelpunkt verläuft, um den 4-Meter-Kreis. Der Abstand zwischen Sportler 1 und 2 muss identisch sein mit dem Abstand zwischen Sportler 2 und 3 und dem Abstand zwischen Sportler 3 und 4.



4151 f  
4152 f  
4153 j  
4153 l  
4154 f

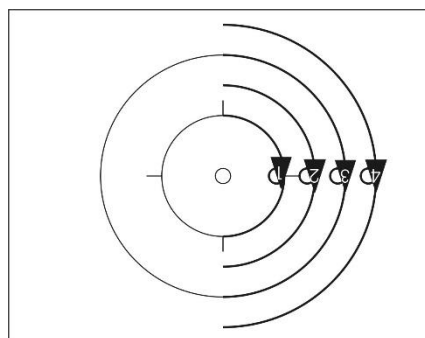
Im Verlauf der Übung müssen die Griffverbindungen gleichzeitig und in Fahrt gelöst und von jedem Sportler gleichzeitig eine Linksschleife in gleicher Form gefahren werden. Nach den Linksschleifen müssen die Sportler gleichzeitig und in Fahrt die Griffverbindungen wiederherstellen. Die Runde muss mindestens 2 Meter vor und 2 Meter nach der Schleife gefahren werden.

Die Übung endet nach mindestens einer vollständigen Umfahrt um den 4-Meter-Kreis.

Linksschleife (8.3.029)

**4er halbe Runde 3 Drehungen**

Alle Sportler fahren mit geschlossener Griffverbindung nebeneinander auf einer gemeinsamen gedachten Gerade, die durch den Fahrflächenmittelpunkt verläuft, um den 4-Meter-Kreis. Der Abstand zwischen Sportler 1 und 2 muss identisch sein mit dem Abstand zwischen Sportler 2 und 3 und dem Abstand zwischen Sportler 3 und 4.



4154 g

Im Verlauf der Übung müssen die Griffverbindungen gleichzeitig und in Fahrt gelöst und von jedem Sportler je 3 Drehungen zum gleichen Zeitpunkt gefahren werden. Nach den Drehungen müssen die Griffverbindungen gleichzeitig und in Fahrt wiederhergestellt werden.

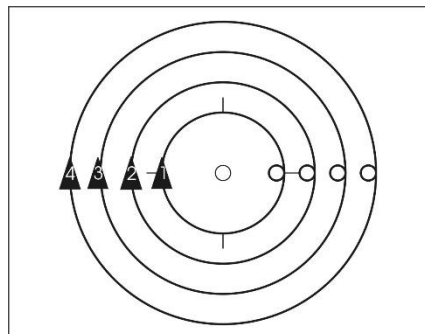
Vor und nach den Drehungen muss die 4er halbe Runde mindestens 2 Meter gefahren werden.

Die Übung endet nach mindestens einer halben Umfahrt um den 4-Meter-Kreis.

Drehungen (8.3.037)

**4er Runde 3 Drehungen**

Alle Sportler fahren mit geschlossener Griffverbindung nebeneinander auf einer gemeinsamen gedachten Gerade, die durch den Fahrflächenmittelpunkt verläuft, um den 4-Meter-Kreis. Der Abstand zwischen Sportler 1 und 2 muss identisch sein mit dem Abstand zwischen Sportler 2 und 3 und dem Abstand zwischen Sportler 3 und 4.



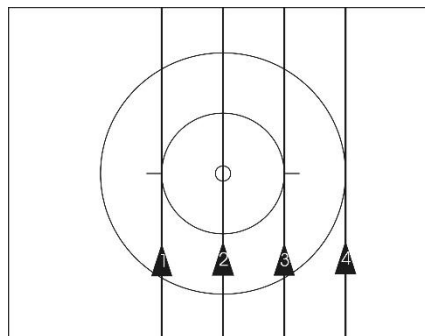
4154 h

Im Verlauf der Übung müssen die Griffverbindungen gleichzeitig und in Fahrt gelöst und von jedem Sportler je 3 Drehungen zum gleichen Zeitpunkt gefahren werden. Nach den Drehungen müssen die Griffverbindungen gleichzeitig und in Fahrt wiederhergestellt werden. Vor und nach den Drehungen muss die 4er Runde mindestens 2 Meter gefahren werden.

Die Übung endet nach mindestens einer vollständigen Umfahrt um den 4-Meter-Kreis.

**Drehungen (8.3.037)****4er Querzug**

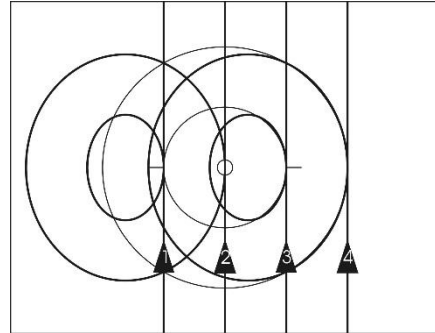
Alle Sportler fahren mit geschlossener Griffverbindung nebeneinander auf je einer Achse die parallel zur kurzen Seite der Fahrfläche verläuft. Alle Sportler fahren auf einer gemeinsamen Achse, die parallel zur langen Seite der Fahrfläche verläuft. Der Abstand zwischen Sportler 1 und 2 muss identisch sein mit dem Abstand zwischen Sportler 2 und 3 und dem Abstand zwischen Sportler 3 und 4. Alle Querzüge sind 1 Meter von einer langen Seite der Fahrflächenbegrenzung bis 1 Meter vor die gegenüberliegende Fahrflächenbegrenzung gerade zu fahren.



4161 a  
4162 a  
4163 a  
4163 b  
4164 a

**4er Querzug 2er Lschl.**

Alle Sportler fahren mit geschlossener Griffverbindung nebeneinander auf je einer Achse die parallel zur kurzen Seite der Fahrfläche verläuft. Alle Sportler fahren auf einer gemeinsamen Achse, die parallel zur langen Seite der Fahrfläche verläuft. Der Abstand zwischen Sportler 1 und 2 muss identisch sein mit dem Abstand zwischen Sportler 2 und 3 und dem Abstand zwischen Sportler 3 und 4. Im Verlauf der Übung muss die Griffverbindung zwischen Sportler 2 und Sportler 3 gelöst werden. Die dabei entstandenen Sportlerpaare müssen gleichzeitig je eine 2er Linksschleife in gleicher Größe und Form fahren. Der Querzug muss mindestens 2 Meter vor und 2 Meter nach den Schleifen gefahren werden. Alle Querzüge sind 1 Meter von einer langen Seite der Fahrflächenbegrenzung bis 1 Meter vor die gegenüberliegende Fahrflächenbegrenzung gerade zu fahren.

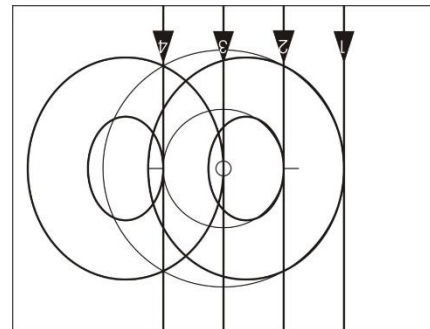


4161 b  
4162 b  
4163 c  
4163 d  
4164 b

**2er Linksschleife (8.3.033)**

**4er Querzug 2er Rschl.**

Alle Sportler fahren mit geschlossener Griffverbindung nebeneinander auf je einer Achse die parallel zur kurzen Seite der Fahrfläche verläuft. Alle Sportler fahren auf einer gemeinsamen Achse, die parallel zur langen Seite der Fahrfläche verläuft. Der Abstand zwischen Sportler 1 und 2 muss identisch sein mit dem Abstand zwischen Sportler 2 und 3 und dem Abstand zwischen Sportler 3 und 4. Im Verlauf der Übung muss die Griffverbindung zwischen Sportler 2 und Sportler 3 gelöst werden. Die dabei entstandenen Sportlerpaare müssen gleichzeitig je eine 2er Rechtsschleife in gleicher Größe und Form fahren. Der Querzug muss mindestens 2 Meter vor und 2 Meter nach den Schleifen gefahren werden. Alle Querzüge sind 1 Meter von einer langen Seite der Fahrflächenbegrenzung bis 1 Meter vor die gegenüberliegende Fahrflächenbegrenzung gerade zu fahren.

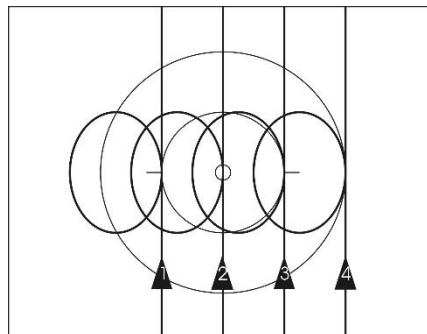


4161 c  
4162 c

**2er Rechtsschleife (8.3.034)**

**4er Querzug 4 Lschl.**

Alle Sportler fahren mit geschlossener Griffverbindung nebeneinander auf je einer Achse die parallel zur kurzen Seite der Fahrfläche verläuft. Alle Sportler fahren auf einer gemeinsamen Achse, die parallel zur langen Seite der Fahrfläche verläuft. Der Abstand zwischen Sportler 1 und 2 muss identisch sein mit dem Abstand zwischen Sportler 2 und 3 und dem Abstand zwischen Sportler 3 und 4. Im Verlauf der Übung müssen alle Griffverbindungen gleichzeitig und in Fahrt gelöst und von jedem Sportler gleichzeitig eine Linksschleife in gleicher Größe und Form gefahren werden. Nach den Linksschleifen müssen die Griffverbindungen gleichzeitig und in Fahrt wiederhergestellt werden. Der Querzug muss mindestens 2 Meter vor und 2 Meter nach den Schleifen gefahren werden.



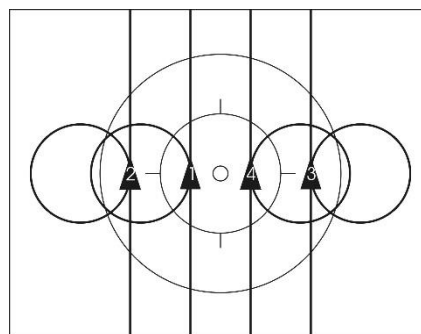
4161 d  
4162 d  
4163 e  
4163 f  
4164 c

Alle Querzüge sind 1 Meter von einer langen Seite der Fahrflächenbegrenzung bis 1 Meter zur gegenüberliegenden Fahrflächenbegrenzung gerade zu fahren.

Linksschleife (8.3.029)

**4er Querzug 2 Lschl. 2 Rschl.**

Alle Sportler fahren mit geschlossener Griffverbindung nebeneinander auf je einer Achse die parallel zur kurzen Seite der Fahrfläche verläuft. Alle Sportler fahren auf einer gemeinsamen Achse, die parallel zur langen Seite der Fahrfläche verläuft. Der Abstand zwischen Sportler 1 und 2 muss identisch sein mit dem Abstand zwischen Sportler 2 und 3 und dem Abstand zwischen Sportler 3 und 4. Im Verlauf der Übung müssen alle Griffverbindungen gleichzeitig und in Fahrt gelöst und von jedem Sportler gleichzeitig eine Schleife in gleicher Größe und Form gefahren werden. Sportler 1 und 2 fahren je eine Linksschleife, Sportler 3 und 4 je eine Rechtsschleife. Nach den Schleifen müssen die Griffverbindungen gleichzeitig und in Fahrt wiederhergestellt werden. Der Querzug muss mindestens 2 Meter vor und 2 Meter nach den Schleifen gefahren werden. Alle Querzüge sind 1 Meter von einer langen Seite der Fahrflächenbegrenzung bis 1 Meter vor die gegenüberliegende Fahrflächenbegrenzung gerade zu fahren.



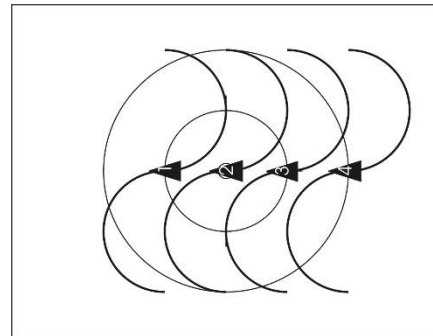
4164 d

Linksschleife (8.3.029)

Rechtsschleife (8.3.030)

**4 neben. halbe Quer-Wechselschleife**

Alle Sportler fahren nebeneinander ohne Griffverbindung auf einer gemeinsamen Achse die parallel zur langen Seite der Fahrfläche verläuft. Der Abstand von Sportler 1 zu Sportler 2 muss identisch mit dem von Sportler 2 zu Sportler 3 und mit dem von Sportler 3 zu Sportler 4 sein. Jeder Sportler fährt dabei eine halbe Wechselschleife.

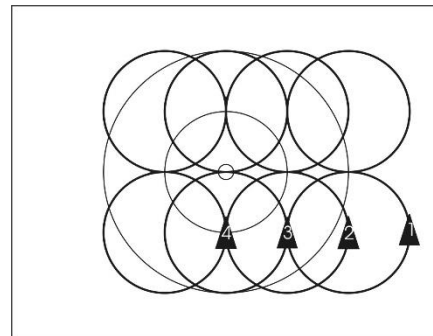


4161 e  
4164 e

Halbe Wechselschleife (8.3.031)

**4 neben. Quer-Wechselschleife**

Alle Sportler fahren nebeneinander ohne Griffverbindung auf einer gemeinsamen Achse die parallel zur langen Seite der Fahrfläche verläuft. Der Abstand von Sportler 1 zu Sportler 2 muss identisch mit dem von Sportler 2 zu Sportler 3 und mit dem von Sportler 3 zu Sportler 4 sein. Jeder Sportler fährt dabei eine Wechselschleife.



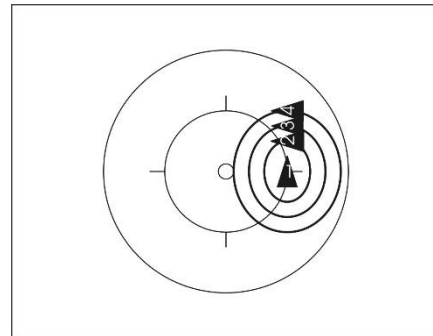
4161 f  
4164 f

Wechselschleife (8.3.032)

**Umfahrt 3er um 1**

Alle Sportler sind durch Hand-in-Hand-Griff miteinander verbunden.

Der innen stehende Sportler lässt sich ohne mitzutreten von den außen fahrenden Sportlern einmal vollständig umfahren. Die anderen drei Sportler fahren auf einer gedachten Gerade, die durch den innen fahrenden Sportler führt. Der Abstand von Sportler 2 zu Sportler 3 muss identisch sein mit dem Abstand von Sportler 3 zu Sportler 4.



4171 a  
4172 a  
4173 a  
4173 b  
4174 a

Die Übung endet nach einer vollständigen Umfahrt um den zu umfahrenden Sportler.

**Kutsche halbe Runde**

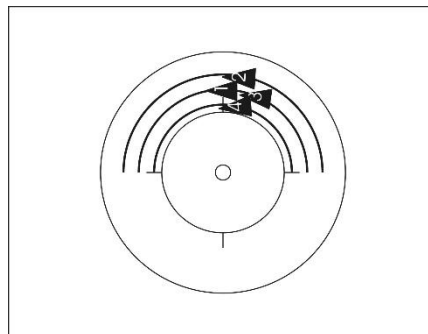
Alle Sportler fahren um den 4-Meter-Kreis.

Sportler 1 fasst mit der rechten Hand auf den linken Lenkergriff von Sportler 2.

Sportler 2 fasst mit der linken Hand nach hinten auf die rechte Schulter von Sportler 3.

Sportler 3 fasst mit der linken Hand nach vorne auf die rechte Schulter von Sportler 4.

Sportler 4 fasst mit der rechten Hand auf die linke Schulter von Sportler 1. Die Übung endet nach mindestens einer halben Umfahrt um den 4-Meter-Kreis.



4181 a

**Kutsche Runde**

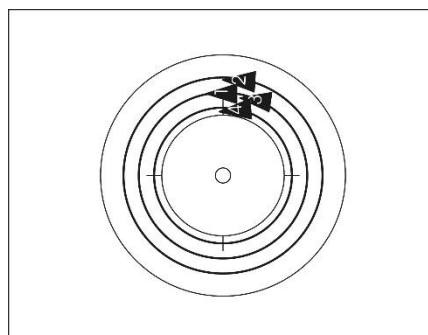
Alle Sportler fahren um den 4-Meter-Kreis.

Sportler 1 fasst mit der rechten Hand auf den linken Lenkergriff von Sportler 2.

Sportler 2 fasst mit der linken Hand nach hinten auf die rechte Schulter von Sportler 3.

Sportler 3 fasst mit der linken Hand nach vorne auf die rechte Schulter von Sportler 4.

Sportler 4 fasst mit der rechten Hand auf die linke Schulter von Sportler 1. Die Übung endet nach mindestens einer vollständigen Umfahrt um den 4-Meter-Kreis.



4181 b

**Kutsche halbe Runde Stg.**

Alle Sportler fahren um den 4-Meter-Kreis.

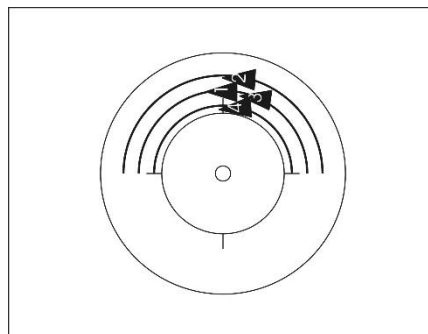
Sportler 1 greift mit seiner rechten Hand in die rechte Hand von Sportler 2.

Sportler 2 greift mit seiner linken Hand in die rechte Hand von Sportler 3

Sportler 3 greift mit seiner linken Hand in die rechte Hand von Sportler 4.

Sportler 4 greift mit seiner linken Hand in die linke Hand von Sportler 1.

Die Übung endet nach mindestens einer halben Umfahrt um den 4-Meter-Kreis.



4182 a



**Kutsche Runde Stg.**

Alle Sportler fahren um den 4-Meter-Kreis.

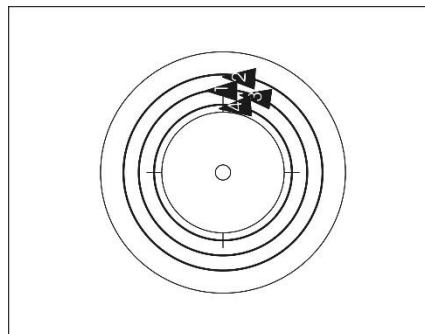
Sportler 1 greift mit seiner rechten Hand in die rechte Hand von Sportler 2.

Sportler 2 greift mit seiner linken Hand in die rechte Hand von Sportler 3

Sportler 3 greift mit seiner linken Hand in die rechte Hand von Sportler 4.

Sportler 4 greift mit seiner linken Hand in die linke Hand von Sportler 1.

Die Übung endet nach mindestens einer vollständigen Umfahrt um den 4-Meter-Kreis.



4182 b

**Schlange halbe Runde**

Alle Sportler fahren im Links-rechts-Wechsel schräg versetzt hintereinander um den 4-Meter-Kreis.

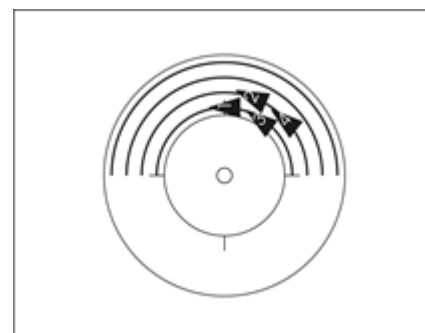
Sportler 1 greift mit der rechten Hand an den Lenker von Sportler 2.

Sportler 2 greift mit seiner linken Hand an den Lenker von Sportler 3.

Sportler 3 greift mit der rechten Hand an den Lenker von Sportler 4.

Sportler 4 greift mit beiden Händen an seinen Lenker.

Die Übung endet nach mindestens einer halben Umfahrt um den 4-Meter-Kreis.



4183 a

**Schlange Runde**

Alle Sportler fahren im Links-rechts-Wechsel schräg versetzt hintereinander um den 4-Meter-Kreis.

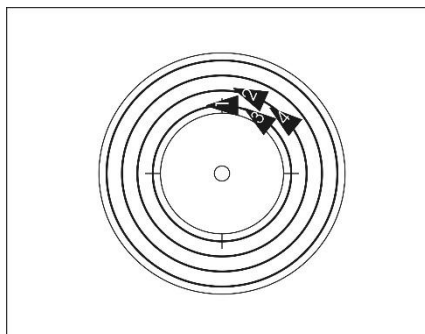
Sportler 1 greift mit der rechten Hand an den Lenker von Sportler 2.

Sportler 2 greift mit seiner linken Hand an den Lenker von Sportler 3.

Sportler 3 greift mit der rechten Hand an den Lenker von Sportler 4.

Sportler 4 greift mit beiden Händen an seinen Lenker.

Die Übung endet nach mindestens einer vollständigen Umfahrt um den 4-Meter-Kreis.



4183 b

**Kette halbe Runde**

Alle Sportler fahren im Rechts-links-Wechsel schräg versetzt hintereinander um den 4-Meter Kreis.

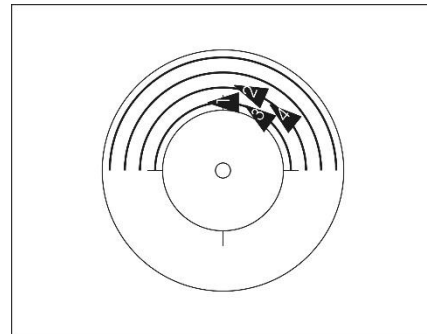
Sportler 1 greift mit beiden Händen an den Lenker.

Sportler 2 greift Sportler 1 mit der linken Hand auf die rechte Schulter.

Sportler 3 greift Sportler 2 mit seiner rechten Hand auf die linke Schulter.

Sportler 4 greift Sportler 3 mit der linken Hand auf die rechte Schulter.

Die Übung endet nach mindestens einer halben Umfahrt um den 4-Meter-Kreis.



4191 a

**Kette Runde**

Alle Sportler fahren im Rechts-links-Wechsel schräg versetzt hintereinander um den 4-Meter Kreis.

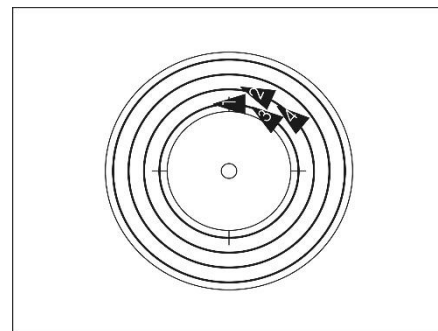
Sportler 1 greift mit beiden Händen an den Lenker.

Sportler 2 greift Sportler 1 mit der linken Hand auf die rechte Schulter.

Sportler 3 greift Sportler 2 mit seiner rechten Hand auf die linke Schulter.

Sportler 4 greift Sportler 3 mit der linken Hand auf die rechte Schulter.

Die Übung endet nach mindestens einer vollständigen Umfahrt um den 4-Meter-Kreis.



4191 b

**Kette Stg.**

Alle Sportler fahren im Rechts-links-Wechsel schräg versetzt hintereinander. Sportler 1 greift mit seiner rechten Hand in die rechte Hand von Sportler 2. Sportler 2 greift mit seiner linken Hand in die linke Hand von Sportler 3. Sportler 3 greift mit seiner rechten Hand in die rechte Hand von Sportler 4. Die nicht durch Griff verbundene Hände müssen seitlich gestreckt sein.

Die Übung Kette Stg. HR. endet nach mindestens einer halben Umfahrt um den 4-Meter-Kreis.

Die Übung Kette Stg. R. endet nach mindestens einer vollständigen Umfahrt um den 4-Meter-Kreis.

4192

**Sattelgriff halbe Runde**

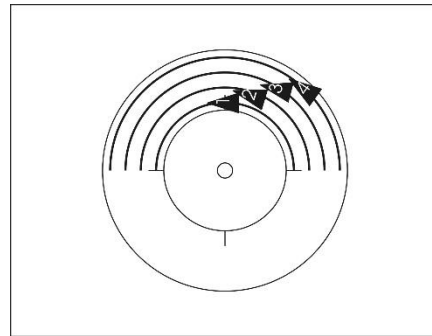
Alle Sportler fahren schräg versetzt hintereinander um den 4-Meter-Kreis.  
Sportler 1 fasst mit beiden Händen an seinen Lenker.

Sportler 2 fasst Sportler 1 mit der linken Hand an den Sattel.

Sportler 3 fasst Sportler 2 mit der linken Hand an den Sattel.

Sportler 4 fasst Sportler 3 mit der linken Hand an den Sattel.

Die Übung endet nach mindestens einer halben Umfahrt um den 4-Meter-Kreis.



4196 a

**Sattelgriff Runde**

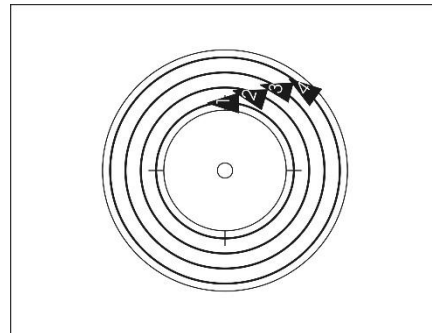
Alle Sportler fahren schräg versetzt hintereinander um den 4-Meter-Kreis.  
Sportler 1 fasst mit beiden Händen an seinen Lenker.

Sportler 2 fasst Sportler 1 mit der linken Hand an den Sattel.

Sportler 3 fasst Sportler 2 mit der linken Hand an den Sattel.

Sportler 4 fasst Sportler 3 mit der linken Hand an den Sattel.

Die Übung endet nach mindestens einer vollständigen Umfahrt um den 4-Meter-Kreis.



4196 b

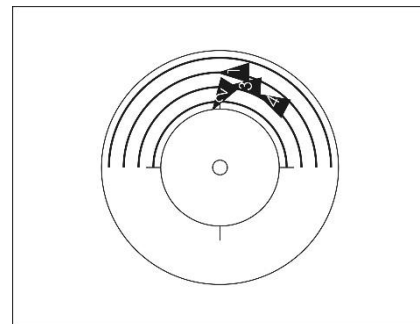
**Sattelgriffdurchzug**

Ausgangsposition ist der Sattelgriff.

Sportler 1 und 2 sind mit ihren linken Händen durch Griff verbunden.

Sportler 2, 3 und 4 sind weiterhin durch Sattelgriff miteinander verbunden und fahren an der Innenseite von Sportler 1 vorbei. Dadurch fahren sie einen Durchzug.

Die Übung endet, wenn der Sattelgriff oder der Sattelgriffring hergestellt ist.



4197 a

**Sattelgriff**

Alle Sportler fahren schräg versetzt hintereinander um den 4-Meter-Kreis.

Sportler 1 fasst mit beiden Händen an seinen Lenker.

Sportler 2 fasst Sportler 1 mit der linken Hand an den Sattel.

Sportler 3 fasst Sportler 2 mit der linken Hand an den Sattel.

Sportler 4 fasst Sportler 3 mit der linken Hand an den Sattel.

**Sattelgriffring**

Alle Sportler fahren mit gleichen Abständen hintereinander um den Fahrflächenmittelpunkt.

Sportler 1 fasst Sportler 4 mit der linken Hand an den Sattel.

Sportler 2 fasst Sportler 1 mit der linken Hand an den Sattel.

Sportler 3 fasst Sportler 2 mit der linken Hand an den Sattel.

Sportler 4 fasst Sportler 3 mit der linken Hand an den Sattel.

**Sattelgriffring**

Alle Sportler fahren mit gleichen Abständen hintereinander um den Fahrflächenmittelpunkt.

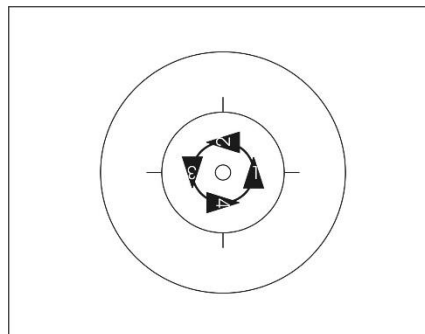
Sportler 1 fasst Sportler 4 mit der linken Hand an den Sattel.

Sportler 2 fasst Sportler 1 mit der linken Hand an den Sattel.

Sportler 3 fasst Sportler 2 mit der linken Hand an den Sattel.

Sportler 4 fasst Sportler 3 mit der linken Hand an den Sattel.

Die Übung endet nach einer vollständigen Umfahrt um den Fahrflächenmittelpunkt.



4198 a  
4199 a  
4199 b  
4199 c

**Sattelgriffring 4 Rschl.**

Alle Sportler fahren mit gleichen Abständen hintereinander um den Fahrflächenmittelpunkt.

Sportler 1 fasst Sportler 4 mit der linken Hand an den Sattel.

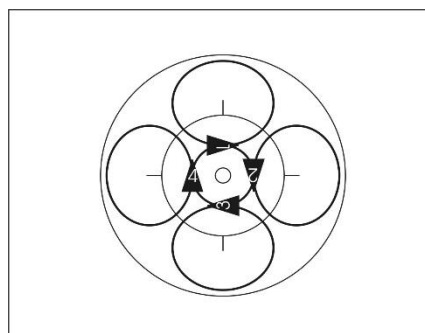
Sportler 2 fasst Sportler 1 mit der linken Hand an den Sattel.

Sportler 3 fasst Sportler 2 mit der linken Hand an den Sattel.

Sportler 4 fasst Sportler 3 mit der linken Hand an den Sattel.

Im Verlauf der Übung werden die Griffverbindungen gleichzeitig und in Fahrt gelöst und von jedem Sportler eine Rechtsschleife in gleicher Größe und Form gefahren. Vor und nach den Schleifen muss der Sattelgriffring mindestens 2 Meter gefahren werden.

Die Übung endet nach mindestens einer vollständigen Umfahrt um den Fahrflächenmittelpunkt.



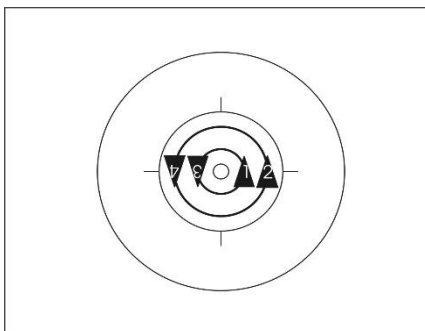
4198 b

**Rechtsschleife (8.3.030)**

**2er Flügelmühle**

Je zwei Sportler fahren mit geschlossener Griffverbindung nebeneinander auf einer Achse und bilden ein Sportlerpaar. Der Abstand von Sportler 1 zu Sportler 2 muss identisch mit dem von Sportler 3 zu Sportler 4 sein. Die beiden Sportlerpaare fahren in gleichen Abständen hintereinander auf einer gemeinsamen Achse um den Fahrflächenmittelpunkt. Die jeweils innen fahrenden Sportler der beiden Sportlerpaare sind mit ihren linken Händen durch Hand-in-Hand-Griff über dem Fahrflächenmittelpunkt miteinander verbunden.

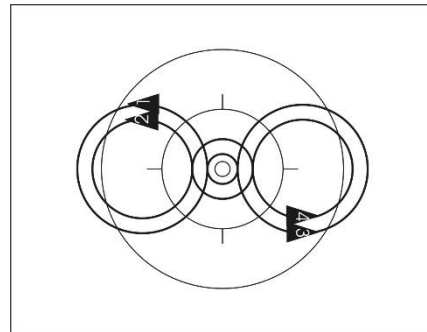
Die Übung endet nach mindestens einer Umfahrt um den Fahrflächenmittelpunkt.



4211 a  
4212 a  
4212 d  
4212 e  
4213 a  
4213 b  
4213 c  
4213 d  
4213 e  
4213 f  
4214 a  
4214 b  
4214 c

**2er Flügelmühle halbe Umfahrt 2er Rschl.**

Je zwei Sportler fahren mit geschlossener Griffverbindung nebeneinander auf einer Achse und bilden ein Sportlerpaar. Der Abstand von Sportler 1 zu Sportler 2 muss identisch mit dem von Sportler 3 zu Sportler 4 sein. Die beiden Sportlerpaare fahren in gleichen Abständen hintereinander auf einer gemeinsamen Achse um den



4211 b  
4212 b  
4214 e

Fahrflächenmittelpunkt. Die jeweils innen fahrenden Sportler der beiden Sportlerpaare sind mit ihren linken Händen durch Hand-in-Hand-Griff über dem Fahrflächenmittelpunkt miteinander verbunden.

Im Verlauf der Übung lösen die beiden inneren Sportler in Fahrt die Griffverbindung. Die dabei entstandenen Sportlerpaare müssen gleichzeitig je eine 2er Rechtsschleife in gleicher Größe und Form fahren. Die 2er Flügelmühle muss mindestens 2 Meter vor und 2 Meter nach den Schleifen gefahren werden.

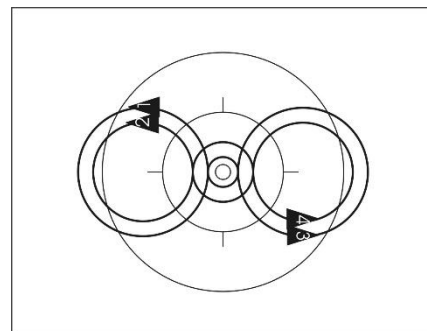
Nach den Schleifen muss die Griffverbindung in Fahrt wiederhergestellt werden.

Die Übung endet nach mindestens einer halben Umfahrt um den Fahrflächenmittelpunkt.

2er Rechtsschleife (8.3.034)

**2er Flügelmühle 2er Rschl.**

Je zwei Sportler fahren mit geschlossener Griffverbindung nebeneinander auf einer Achse und bilden ein Sportlerpaar. Der Abstand von Sportler 1 zu Sportler 2 muss identisch mit dem von Sportler 3 zu Sportler 4 sein. Die beiden Sportlerpaare fahren in gleichen Abständen hintereinander auf einer gemeinsamen Achse um den



4211 c  
4212 c  
4214 f

Fahrflächenmittelpunkt. Die jeweils innen fahrenden Sportler der beiden Sportlerpaare sind mit ihren linken Händen durch Hand-in-Hand-Griff über dem Fahrflächenmittelpunkt miteinander verbunden.

Im Verlauf der Übung lösen die beiden inneren Sportler in Fahrt die Griffverbindung. Die dabei entstandenen Sportlerpaare müssen gleichzeitig je eine 2er Rechtsschleife in gleicher Größe und Form fahren. Die 2er Flügelmühle muss mindestens 2 Meter vor und 2 Meter nach den Schleifen gefahren werden.

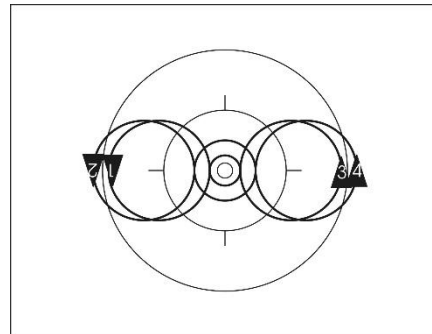
Nach den Schleifen muss die Griffverbindung in Fahrt wiederhergestellt werden.

Die Übung endet nach mindestens einer vollständigen Umfahrt um den Fahrflächenmittelpunkt.

2er Rechtsschleife (8.3.034)

**2er Flügelmühle halbe Umfahrt 4 Rschl.**

Je zwei Sportler fahren mit geschlossener Griffverbindung nebeneinander auf einer Achse und bilden ein Sportlerpaar. Der Abstand von Sportler 1 zu Sportler 2 muss identisch mit dem von Sportler 3 zu Sportler 4 sein. Die beiden Sportlerpaare fahren in gleichen Abständen hintereinander auf einer gemeinsamen Achse um den Fahrflächenmittelpunkt. Die jeweils innen fahrenden Sportler der beiden Sportlerpaare sind mit ihren linken Händen durch Hand-in-Hand-Griff über dem Fahrflächenmittelpunkt miteinander verbunden.



4211 d  
4214 g  
4214 h  
4214 i

Im Verlauf der Übung werden die Griffverbindungen gleichzeitig und in Fahrt gelöst und von jedem Sportler gleichzeitig je eine Rechtsschleife in gleicher Form gefahren. Nach den Schleifen müssen die Griffverbindungen gleichzeitig und in Fahrt wiederhergestellt werden.

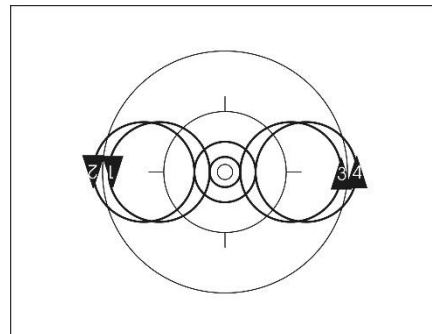
Die 2er Flügelmühle HU. muss mindestens 2 Meter vor und 2 Meter nach den Schleifen gefahren werden.

Die Übung endet nach mindestens einer halben Umfahrt um den Fahrflächenmittelpunkt.

Rechtsschleife (8.3.030)

**2er Flügelmühle 4 Rschl.**

Je zwei Sportler fahren mit geschlossener Griffverbindung nebeneinander auf einer Achse und bilden ein Sportlerpaar. Der Abstand von Sportler 1 zu Sportler 2 muss identisch mit dem von Sportler 3 zu Sportler 4 sein. Die beiden Sportlerpaare fahren in gleichen Abständen hintereinander auf einer gemeinsamen Achse um den Fahrflächenmittelpunkt. Die jeweils innen fahrenden Sportler der beiden Sportlerpaare sind mit ihren linken Händen durch Hand-in-Hand Griff über dem Fahrflächenmittelpunkt miteinander verbunden.



4211 e  
4214 j  
4214 k  
4214 l

Im Verlauf der Übung werden die Griffverbindungen gleichzeitig und in Fahrt gelöst und von jedem Sportler gleichzeitig je eine Rechtsschleife in gleicher Form gefahren. Nach den Schleifen müssen die Griffverbindungen gleichzeitig und in Fahrt wiederhergestellt werden.

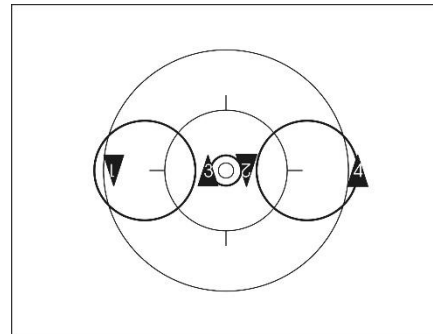
Die 2er Flügelmühle muss mindestens 2 Meter vor und 2 Meter nach den Schleifen gefahren werden.

Die Übung endet nach mindestens einer vollständigen Umfahrt um den Fahrflächenmittelpunkt.

Rechtsschleife (8.3.030)

**2er Flügelmühle Mühle mit 2 Rschl.**

Je zwei Sportler fahren mit geschlossener Griffverbindung nebeneinander auf einer Achse und bilden ein Sportlerpaar. Der Abstand von Sportler 1 zu Sportler 2 muss identisch mit dem von Sportler 3 zu Sportler 4 sein. Die beiden Sportlerpaare fahren in gleichen Abständen hintereinander auf einer gemeinsamen Achse um den



4214 d

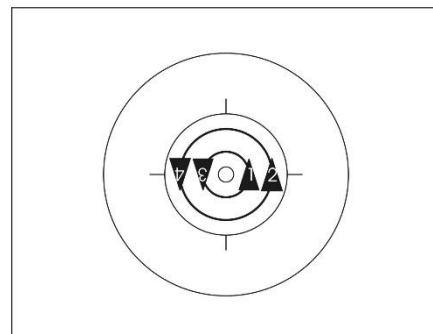
Fahrflächenmittelpunkt. Die jeweils innen fahrenden Sportler der beiden Sportlerpaare sind mit ihren linken Händen durch Hand-in-Hand-Griff über dem Fahrflächenmittelpunkt miteinander verbunden.

Im Verlauf der Übung lösen die beiden außen fahrenden Sportler gleichzeitig und in Fahrt die Griffverbindungen und fahren jeweils eine Rechtsschleife in gleicher Größe und Form. Im Verlauf der Rechtsschleifen müssen die beiden inneren Sportler den Fahrflächenmittelpunkt mindestens einmal vollständig umfahren. Nach den Rechtsschleifen muss die Flügelmühle gleichzeitig und in Fahrt wiederhergestellt werden. Die 2er Flügelmühle muss mindestens 2 Meter vor und 2 Meter nach den Schleifen gefahren werden.

Rechtsschleife (8.3.030)

**2er Flügelring**

Je zwei Sportler fahren mit geschlossener Griffverbindung nebeneinander auf einer Achse und bilden ein Sportlerpaar. Der Abstand von Sportler 1 zu Sportler 2 muss identisch mit dem von Sportler 3 zu Sportler 4 sein. Die beiden Sportlerpaare fahren in gleichen Abständen hintereinander auf einer gemeinsamen Achse um den



4223 a  
4223 b  
4223 c  
4223 d  
4223 e  
4223 f  
4224 a  
4224 b  
4224 c

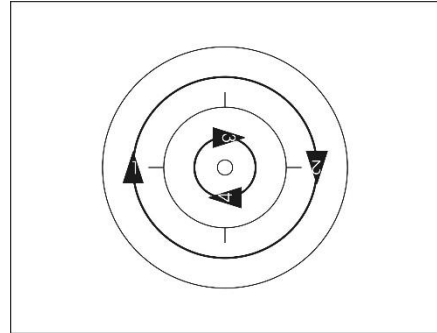
Fahrflächenmittelpunkt. Die jeweils innen fahrenden Sportler greifen mit ihrer linken Hand die rechte Hand ihres Gegenübers.

Die Übung beginnt, wenn alle Griffverbindungen hergestellt sind.

Die Übung endet nach mindestens einer vollständigen Umfahrt um den Fahrflächenmittelpunkt.

**2er Flügelmühle Mühle mit 2 hinter. Runde**

Je zwei Sportler fahren mit geschlossener Griffverbindung nebeneinander auf einer Achse und bilden ein Sportlerpaar. Der Abstand von Sportler 1 zu Sportler 2 muss identisch mit dem von Sportler 3 zu Sportler 4 sein. Die beiden Sportlerpaare fahren in gleichen Abständen hintereinander auf einer gemeinsamen Achse um den Fahrflächenmittelpunkt. Die jeweils innen fahrenden Sportler der beiden Sportlerpaare sind mit ihren linken Händen durch Hand-in-Hand-Griff über dem Fahrflächenmittelpunkt miteinander verbunden.



4230 a  
4231 a  
4232 a  
4232 b  
4233 a

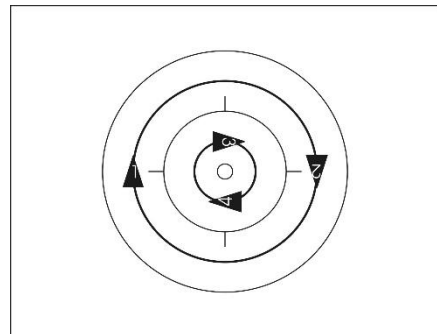
Im Verlauf der Übung lösen die beiden außen fahrenden Sportler die Griffverbindungen und fahren in gleichen Abständen zueinander und mit gleichen Entfernungen zum 4-Meter-Kreis einmal vollständig um den 4-Meter-Kreis. Die beiden anderen Sportler umfahren währenddessen den Fahrflächenmittelpunkt mindestens einmal vollständig.

Die Griffverbindungen müssen vor der Runde gleichzeitig und in Fahrt gelöst und nach der Runde gleichzeitig und in Fahrt wiederhergestellt werden.

Die Übung endet nachdem die Flügelmühle wiederhergestellt worden ist.

**2er Flügelring Innenring mit 2 hinter. Runde**

Je zwei Sportler fahren mit geschlossener Griffverbindung nebeneinander auf einer Achse und bilden ein Sportlerpaar. Der Abstand von Sportler 1 zu Sportler 2 muss identisch mit dem von Sportler 3 zu Sportler 4 sein. Die beiden Sportlerpaare fahren in gleichen Abständen hintereinander auf einer gemeinsamen Achse um den Fahrflächenmittelpunkt. Die jeweils innen fahrenden Sportler der beiden Sportlerpaare greifen jeweils mit ihrer linken Hand die jeweils rechte Hand ihres Gegenübers.



4232 c  
4232 d  
4233 b

Im Verlauf der Übung lösen die beiden außen fahrenden Sportler die Griffverbindungen und fahren in gleichen Abständen zueinander und mit gleichen Entfernungen zum 4-Meter-Kreis einmal vollständig um den 4-Meter-Kreis. Die beiden anderen Sportler umfahren währenddessen den Fahrflächenmittelpunkt mindestens einmal vollständig.

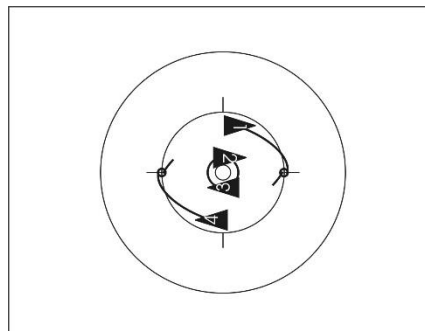
Die Griffverbindungen müssen vor der Runde gleichzeitig und in Fahrt gelöst und nach der Runde gleichzeitig und in Fahrt wiederhergestellt werden.

Die Übung endet nachdem der 2er Flügelring wiederhergestellt ist.



**2er Flügelmühle Mühle mit 3 Dreh.**

Je zwei Sportler fahren mit geschlossener Griffverbindung nebeneinander auf einer Achse und bilden ein Sportlerpaar. Der Abstand von Sportler 1 zu Sportler 2 muss identisch mit dem von Sportler 3 zu Sportler 4 sein. Die beiden Sportlerpaare fahren in gleichen Abständen hintereinander auf einer gemeinsamen Achse um den



4233 c

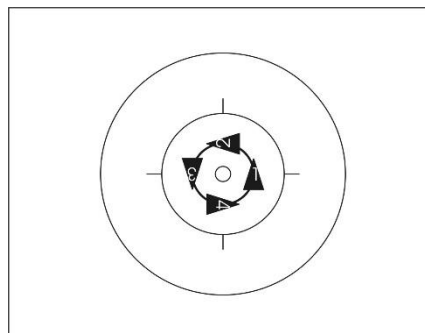
Fahrflächenmittelpunkt. Die jeweils innen fahrenden Sportler der beiden Sportlerpaare sind mit ihren linken Händen durch Hand-in-Hand-Griff über dem Fahrflächenmittelpunkt miteinander verbunden.

Im Verlauf der Übung müssen von den beiden außen fahrenden Sportlern die Griffverbindungen gelöst und von jedem Sportler je 3 Drehungen zum gleichen Zeitpunkt auf einer gemeinsamen Achse, die durch den Fahrflächenmittelpunkt verläuft, gefahren werden. Nach den Drehungen müssen die Griffverbindungen gleichzeitig und in Fahrt wiederhergestellt werden. Die beiden anderen Sportler umfahren währenddessen den Fahrflächenmittelpunkt mindestens einmal vollständig. Vor dem Auflösen und nach dem Wiederherstellen der Griffverbindungen muss die Flügelmühle mindestens zwei Meter gefahren werden.

Drehungen (8.3.037)

**Mühle**

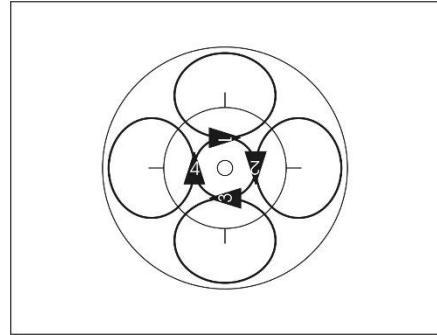
Alle Sportler fahren mit gleichen Abständen hintereinander um den Fahrflächenmittelpunkt. Dabei sind alle Sportler mit ihren linken Händen in einer Hand-in-Hand- Griffverbindung über dem Fahrflächenmittelpunkt verbunden. Die Übung muss innerhalb des 4-Meter-Kreises gefahren werden. Die Übung endet nach mindestens einer vollständigen Umfahrt um den Fahrflächenmittelpunkt.



4241 a  
4242 a  
4242 b  
4242 c  
4243 a  
4243 b  
4243 c  
4243 d  
4243 e  
4243 f  
4244 a  
4244 b  
4244 c

**Mühle 4 Rschl.**

Alle Sportler fahren mit gleichen Abständen hintereinander um den Fahrflächenmittelpunkt. Dabei sind alle Sportler mit ihren linken Händen in einer Hand-in-Hand- Griffverbindung über dem Fahrflächenmittelpunkt verbunden. Die Übung muss innerhalb des 4-Meter-Kreises gefahren werden. Im Verlauf der Übung werden die Griffverbindungen gleichzeitig und in Fahrt gelöst und von jedem Sportler gleichzeitig je eine Rechtsschleife in gleicher Größe und Form gefahren. Nach den Schleifen müssen die Griffverbindungen gleichzeitig und in Fahrt wiederhergestellt werden. Die Mühle muss mindestens 2 Meter vor und 2 Meter nach den Schleifen gefahren werden. Die Übung endet nach mindestens einer vollständigen Umfahrt um den Fahrflächenmittelpunkt

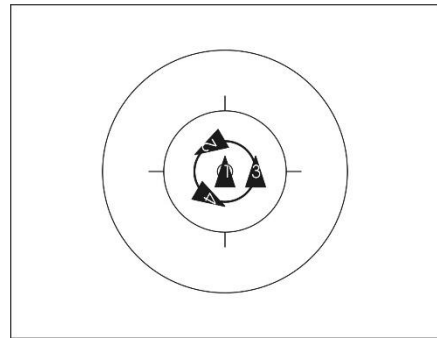


4241 b  
4244 d  
4244 e

Rechtsschleife (8.3.030)

**Innenring um 1**

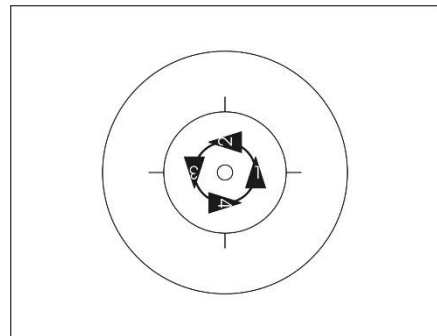
Drei Sportler fahren mit gleichen Abständen hintereinander um den Fahrflächenmittelpunkt. Die drei Sportler greifen dabei mit ihren rechten Händen die linken Hände ihrer Vordermänner. Der vierte Sportler ist dabei durch einen beliebigen Griff mit einem der anderen drei Sportler verbunden und lässt sich ohne mizutreten, um seine eigene Achse drehen. Die Übung endet nach einer vollständigen Umfahrt um den Fahrflächenmittelpunkt. Die Übung muss innerhalb des 4-Meter-Kreises gefahren werden.



4251 a  
4251 b  
4251 c  
4251 d  
4251 e  
4252 a  
4252 b  
4252 c

**Innenring**

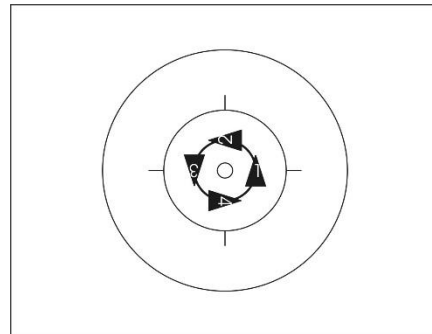
Alle Sportler fahren mit gleichen Abständen hintereinander um den Fahrflächenmittelpunkt. Jeder Sportler greift dabei mit der rechten Hand die linke Hand des Vordermannes. Die Übung muss innerhalb des 4-Meter-Kreises gefahren werden. Die Übung endet nach einer vollständigen Umfahrt um den Fahrflächenmittelpunkt.



4258 a  
4258 b  
4258 c  
4258 d  
4258 e  
4259 a  
4259 b  
4259 c

**Wechselring**

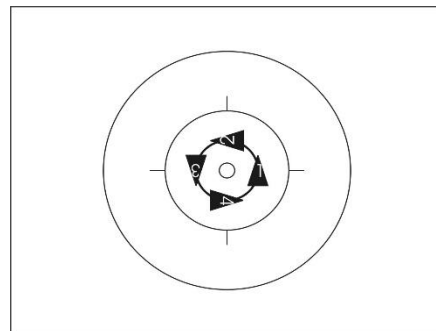
Alle Sportler fahren mit gleichen Abständen hintereinander um den Fahrflächenmittelpunkt. Sportler 1 und 3 greifen dabei mit der linken Hand die linke Hand des Vordermannes. Sportler 2 und 4 greifen dabei mit der rechten Hand die rechte Hand des Vordermannes. Die Übung muss innerhalb des 4-Meter-Kreises gefahren werden. Die Übung endet nach einer vollständigen Umfahrt um den Fahrflächenmittelpunkt.



4267 a  
4267 c  
4267 d  
4267 e  
4267 f  
4268 a  
4268 c  
4268 d

**Wechselring halbe Umfahrt /  
Innenring halbe Umfahrt**

Ausgangsposition ist der Wechselring. Nach einer halben Umfahrt greifen die Sportler in den Innenring. Das Umgreifen vom Wechselring zum Innenring muss gleichzeitig und in Fahrt erfolgen. Nach einer weiteren halben Umfahrt im Innenring ist die Übung beendet.



4267 b  
4268 b

**Wechselring**

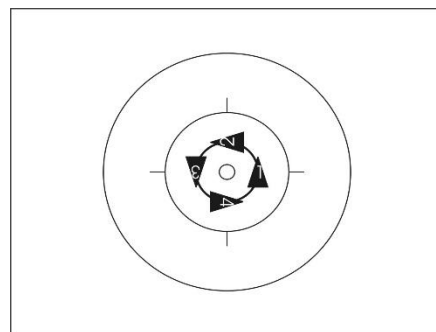
Alle Sportler fahren mit gleichen Abständen hintereinander um den Fahrflächenmittelpunkt. Sportler 1 und 3 greifen dabei mit der linken Hand die linke Hand des Vordermannes. Sportler 2 und 4 greifen dabei mit der rechten Hand die rechte Hand des Vordermannes. Die Übung muss innerhalb des 4-Meter-Kreises gefahren werden.

**Innenring**

Alle Sportler fahren mit gleichen Abständen hintereinander um den Fahrflächenmittelpunkt. Jeder Sportler greift dabei mit der rechten Hand die linke Hand des Vordermannes. Die Übung muss innerhalb des 4-Meter-Kreises gefahren werden.

**Außenring**

Alle Sportler fahren mit gleichen Abständen hintereinander um den Fahrflächenmittelpunkt. Jeder Sportler greift dabei mit der linken Hand die rechte Hand des Vordermannes. Die Übung muss innerhalb des 4-Meter-Kreises gefahren werden. Die Übung endet nach mindestens einer vollständigen Umfahrt um den Fahrflächenmittelpunkt.



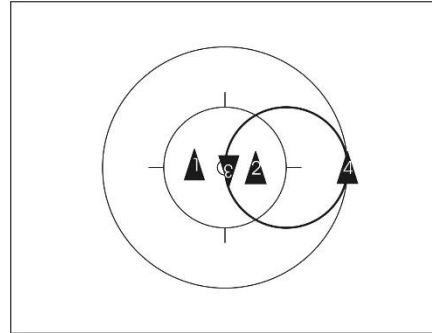
4272 a  
4272 b  
4272 c  
4272 d  
4272 e  
4273 a  
4273 b  
4273 c

**Halbe Torfahrt**

Zwei Sportler stehen auf der Längs- oder Querachse. Sie sind durch Hand-in-Hand-Griff verbunden. Die nicht durch Griff verbundenen Arme sind seitlich und waagrecht gestreckt. Die Griffverbindung befindet sich über dem Fahrflächenmittelpunkt. Die Sportler bilden so ein Tor.

Die beiden anderen Sportler fahren mit gleichen Abständen hintereinander, je einmal durch den Zwischenraum, den das Tor bildet. Dabei wird einer der torstehenden Sportler umfahren.

Die Übung beginnt 2 Meter vor der ersten Durchfahrt und endet 2 Meter nach der letzten Durchfahrt. Das Tor steht mindestens, bis die das Tor durchfahrenden Sportler die geforderte Wegstrecke erfüllt haben.



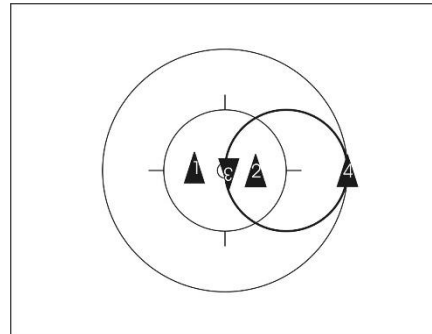
- 4280 a
- 4281 a
- 4282 a
- 4282 c
- 4283 a

**Torfahrt**

Zwei Sportler stehen auf der Längs- oder Querachse. Sie sind durch Hand-in-Hand-Griff verbunden. Die nicht durch Griff verbundenen Arme sind seitlich und waagrecht gestreckt. Die Griffverbindung befindet sich über dem Fahrflächenmittelpunkt. Die Sportler bilden so ein Tor.

Die beiden anderen Sportler fahren mit gleichen Abständen hintereinander je zweimal durch den Zwischenraum, den das Tor bildet. Dabei wird einer der das Tor bildenden Sportler umfahren.

Die Übung beginnt 2 Meter vor der ersten Durchfahrt und endet 2 Meter nach der letzten Durchfahrt. Das Tor steht mindestens, bis die das Tor durchfahrenden Sportler die geforderte Wegstrecke erfüllt haben.



- 4280 b
- 4281 b
- 4282 b
- 4282 d
- 4283 b

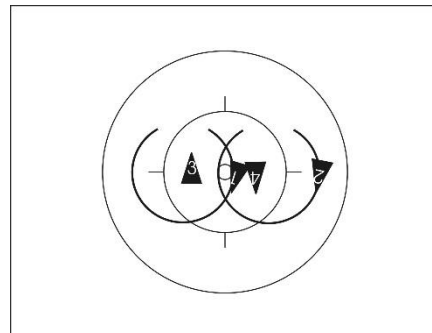
**Halbe Gegentorfahrt**

Zwei Sportler stehen auf der Längs- oder Querachse. Sie sind durch Hand-in-Hand-Griff verbunden. Die nicht durch Griff verbundenen Arme sind seitlich und waagrecht gestreckt. Die Griffverbindung befindet sich über dem Fahrflächenmittelpunkt. Die Sportler bilden so ein Tor.

Die beiden anderen Sportler fahren auf einer gemeinsamen Achse die parallel zur langen oder kurzen Seite der Fahrfläche verläuft, je einmal durch den Zwischenraum, den die beiden anderen Sportler bilden.

Dabei umfährt je ein fahrender Sportler je einen stehenden Sportler.

Die Übung beginnt 2 Meter vor der ersten Durchfahrt und endet 2 Meter nach der letzten Durchfahrt. Das Tor steht mindestens, bis die das Tor durchfahrenden Sportler die geforderte Wegstrecke erfüllt haben.



- 4280 c
- 4281 c
- 4285 a
- 4285 c
- 4286 a

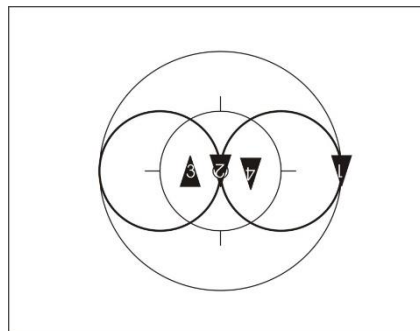
**Gegentorfahrt**

Zwei Sportler stehen auf der Längs- oder Querachse. Sie sind durch Hand-in-Hand-Griff verbunden. Die nicht durch Griff verbundenen Arme sind seitlich und waagrecht gestreckt. Die Griffverbindung befindet sich über dem Fahrflächenmittelpunkt. Die Sportler bilden so ein Tor.

Die beiden anderen Sportler fahren auf einer gemeinsamen Achse die parallel zur langen oder kurzen Seite der Fahrfläche verläuft, je zweimal durch den Zwischenraum, den die beiden anderen Sportler bilden.

Dabei umfährt je ein fahrender Sportler je einen stehenden Sportler.

Die Übung beginnt 2 Meter vor der ersten Durchfahrt und endet 2 Meter nach der letzten Durchfahrt. Das Tor steht mindestens, bis die das Tor durchfahrenden Sportler die geforderte Wegstrecke erfüllt haben.



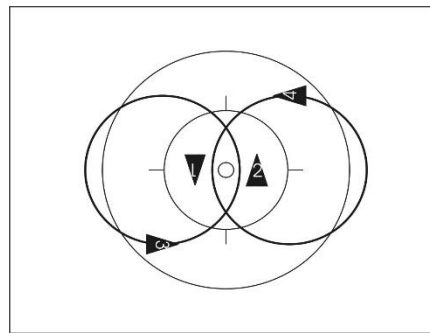
4280 d  
4281 d  
4285 b  
4285 d  
4286 b

**Gegentorfahrt glz.**

Zwei Sportler stehen auf der Längs- oder Querachse. Sie sind durch Hand-in-Hand-Griff verbunden. Die nicht durch Griff verbundenen Arme sind seitlich und waagrecht gestreckt. Die Griffverbindung befindet sich über dem Fahrflächenmittelpunkt. Die Sportler bilden so ein Tor.

Die beiden anderen Sportler umfahren je einen stehenden Sportler. Dabei fahren sie zweimal gleichzeitig durch den Zwischenraum, den das Tor bildet.

Die Übung beginnt 2 Meter vor der ersten Durchfahrt und endet 2 Meter nach der letzten Durchfahrt. Das Tor steht mindestens, bis die das Tor durchfahrenden Sportler die geforderte Wegstrecke erfüllt haben.



4280 e  
4281 e  
4284 a  
4287 a  
4287 b

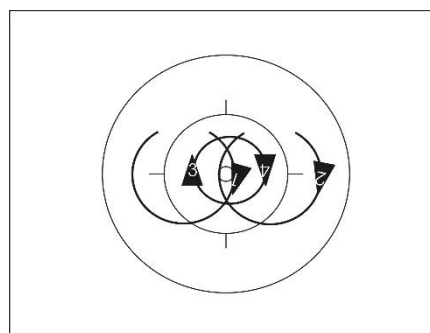
**Mühle mit halber Gegentorfahrt**

Zwei Sportler sind mit ihren linken Händen durch Hand-in-Hand-Griff miteinander verbunden und bilden eine Mühle. Dabei umfahren sie den Fahrflächenmittelpunkt. Die rechten Arme sind seitlich und waagrecht gestreckt.

Die beiden anderen Sportler fahren jeweils einmal durch den Zwischenraum, den die Mühle bildet.

Die beiden Sportler fahren um 1/2 Wegstrecke versetzt und auf je einer Fahrflächenhälfte. Die Fahrfläche wird durch die Längs- oder Querachse halbiert. Zur Durchfahrt darf die Fahrflächenhälfte verlassen werden.

Die Übung beginnt 2 Meter vor der ersten Durchfahrt und endet 2 Meter nach der letzten Durchfahrt. Die Mühle fährt mindestens, bis die das Tor durchfahrenden Sportler die geforderte Wegstrecke erfüllt haben.



4288 a

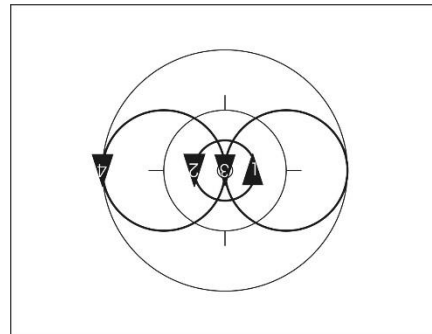
**Mühle mit Gegentorfahrt**

Zwei Sportler sind mit ihren linken Händen durch Hand-in-Hand-Griff miteinander verbunden und bilden eine Mühle. Dabei umfahren sie den Fahrflächenmittelpunkt. Die rechten Arme sind seitlich und waagrecht gestreckt.

Die beiden anderen Sportler fahren jeweils zweimal durch den Zwischenraum, den die Mühle bildet.

Die beiden Sportler fahren um  $\frac{1}{2}$  Wegstrecke versetzt und auf je einer Fahrflächenhälfte. Die Fahrfläche wird durch die Längs- oder Querachse halbiert. Zur Durchfahrt darf die Fahrflächenhälfte verlassen werden.

Die Übung beginnt 2 Meter vor der ersten Durchfahrt und endet 2 Meter nach der letzten Durchfahrt. Die Mühle fährt mindestens bis die das Tor durchfahrenden Sportler die geforderte Wegstrecke erfüllt haben.



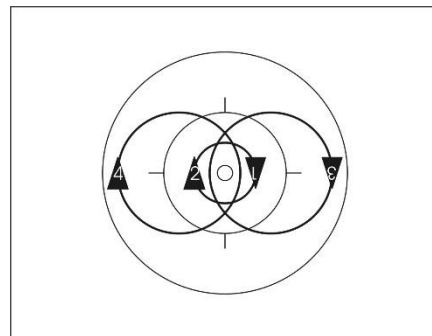
4288 b

**Mühle mit Gegentorfahrt glz.**

Zwei Sportler sind mit ihren linken Händen durch Hand-in-Hand-Griff miteinander verbunden und bilden eine Mühle. Dabei umfahren sie den Fahrflächenmittelpunkt. Die rechten Arme sind seitlich und waagrecht gestreckt.

Die beiden anderen Sportler fahren um je einen Punkt zweimal gleichzeitig auf gleich großen Kreisbahnen und mit gleicher Geschwindigkeit durch den Zwischenraum den die beiden Mühle fahrenden Sportler bilden.

Die Übung beginnt 2 Meter vor der ersten Durchfahrt und endet 2 Meter nach der letzten Durchfahrt. Die Mühle fährt mindestens bis die das Tor durchfahrenden Sportler die geforderte Wegstrecke erfüllt haben.



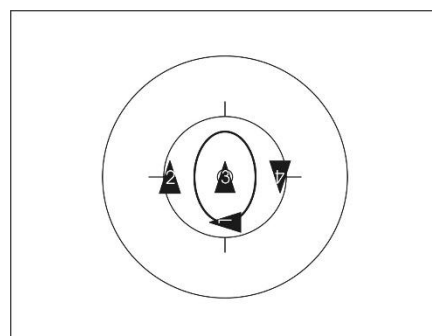
4284 b

**Doppeltorfahrt**

Drei Sportler stehen auf der Längs- oder Querachse, wobei der mittlere Sportler auf dem Fahrflächenmittelpunkt steht. Die drei Sportler sind durch Hand-in-Hand-Griff miteinander verbunden. Dadurch bilden sie ein Doppeltor. Die nicht durch Griff verbundenen Arme sind seitlich und waagrecht gestreckt.

Der Abstand zwischen Sportler 2 und 3 muss identisch mit dem von Sportler 3 zu 4 sein.

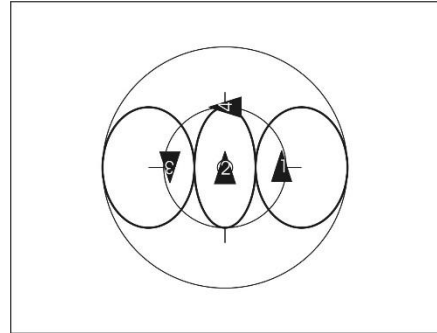
Der vierte Sportler fährt abwechselnd je zweimal durch die beiden Zwischenräume, die das Doppeltor bildet. Die Übung beginnt 2 Meter vor der ersten und endet 2 Meter nach der letzten Durchfahrt. Das Tor steht mindestens, bis der die Tore durchfahrende Sportler die geforderte Wegstrecke erfüllt hat.



4291 a  
4292 a  
4293 a

**Schlangenbogen Doppeltorfahrt**

Drei Sportler stehen auf der Längs- oder Querachse, wobei der mittlere Sportler auf dem Fahrflächenmittelpunkt steht. Die drei Sportler sind durch Hand-in-Hand-Griff miteinander verbunden. Dadurch bilden sie ein Doppeltor. Die nicht durch Griff verbundenen Arme sind seitlich und waagrecht gestreckt.



4292 b  
4294 a

Der vierte Sportler fährt abwechselnd

durch die beiden Zwischenräume die das Doppeltor bildet. Dabei fährt er durch jeden Zwischenraum mindestens zweimal und wechselt nach jeder Tordurchfahrt die Umfahrtrichtung.

Die Übung beginnt spätestens 2 Meter vor der ersten Tordurchfahrt und endet frühestens 2 Meter nach der letzten Tordurchfahrt.

Das Tor steht mindestens bis der die Tore durchfahrende Sportler seine Ausgangsposition wieder erreicht hat.

**Turbine Stg. Schlangenbogendoppeltorfahrt Stg. rw. frh.**

4294 b

Drei Sportler befinden sich auf einer Achse, wobei sich der mittlere Sportler auf dem Fahrflächenmittelpunkt befindet. **Die beiden außen fahrenden Sportler sind mit ihren linken Händen durch Hand-in-Hand-Griff mit dem mittleren Sportler verbunden und Dabei umfahren die beiden äußeren Sportler den mittleren Sportler vorwärts. Der mittlere Sportler lässt sich, ohne mitzutreten, von den beiden äußeren Sportlern, mit denen er durch Hand-in-Hand-Griff verbunden ist, um seine eigene Körperlängsachse drehen.** Dadurch fahren die Sportler eine Turbine. Die nicht durch Griff verbundenen Arme sind seitlich und waagrecht gestreckt.

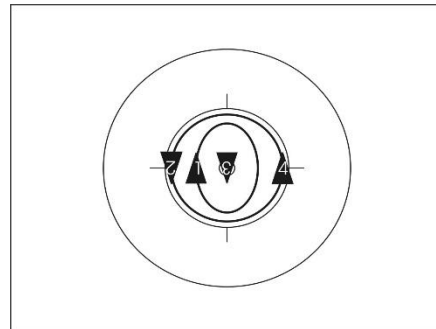
Der vierte Sportler fährt rückwärts durch die beiden sich bewegenden Zwischenräume, welche die Turbine bildet. Dabei fährt er durch jeden Zwischenraum mindestens zwei Mal und wechselt nach jeder Tordurchfahrt die Umfahrtrichtung.

Die Übung beginnt spätestens 2 Meter vor der ersten Tordurchfahrt und endet frühestens 2 Meter nach der letzten Tordurchfahrt.

Die Turbine fährt mindestens, bis der die Tore durchfahrende Sportler seine Ausgangsposition wieder erreicht hat.

**Turbine Doppeltorfahrt**

Drei Sportler befinden sich auf einer Achse, wobei sich der mittlere Sportler auf dem Fahrflächenmittelpunkt befindet. Die beiden außen fahrenden Sportler sind mit ihren linken Händen durch Hand-in-Hand-Griff mit dem mittleren Sportler verbunden und dabei umfahren die beiden äußeren Sportler den mittleren Sportler vorwärts. Der mittlere Sportler lässt

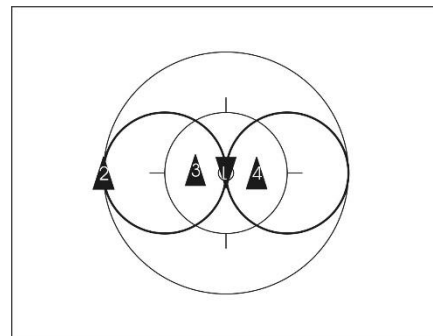


4293 b

sich ohne mitzutreten von den beiden äußeren Sportlern, ~~mit denen er durch Hand-in-Hand-Griff verbunden ist~~, um seine Körperlängsachse drehen. Dadurch fahren die Sportler eine Turbine. Der vierte Sportler fährt rückwärts und abwechselnd durch die beiden Zwischenräume, die die Turbine bildet. Jeder Zwischenraum muss im Verlauf der Übung mindestens zweimal durchfahren werden. Die Übung beginnt 2 Meter vor der ersten Durchfahrt und endet 2 Meter nach der letzten Durchfahrt. Die Turbine fährt mindestens, bis der die Tore durchfahrende Sportler die geforderte Wegstrecke erfüllt hat.

**Wechselschleife Torfahrt**

Zwei Sportler stehen auf der Längs- oder Querachse. Sie sind durch Hand-in-Hand-Griff verbunden. Die nicht durch Griff verbundenen Arme sind seitlich und waagrecht gestreckt. Die Griffverbindung befindet sich über dem Fahrflächenmittelpunkt. Die Sportler bilden so ein Tor.



4296 a

4297 a

Die Sportler bilden so ein Tor.

Die beiden anderen Sportler fahren mit gleichen Abständen hintereinander je zweimal durch den Zwischenraum den das Tor bildet eine Wechselschleife in gleicher Größe und Form.

Die Übung beginnt spätestens 2 Meter vor der ersten Durchfahrt und endet frühestens 2 Meter nach der letzten Durchfahrt.

Das Tor steht mindestens, bis die das Tor durchfahrenden Sportler ihre Ausgangsposition wieder erreicht haben.

Wechselschleife (8.3.032)

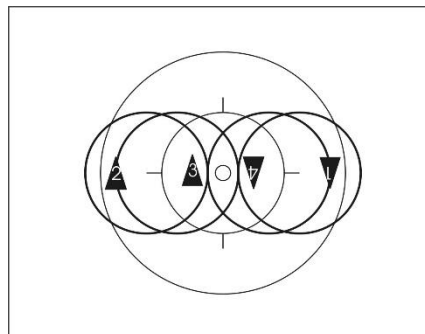


**Wechselschleife Gegentorfahrt glz.**

Zwei Sportler stehen auf der Längs- oder Querachse. Sie sind durch Hand-in-Hand-Griff verbunden. Die nicht durch Griff verbundenen Arme sind seitlich und waagrecht gestreckt. Die Griffverbindung befindet sich über dem Fahrflächenmittelpunkt. Die Sportler bilden so ein Tor.

Die beiden anderen Sportler fahren je zweimal gleichzeitig durch den Zwischenraum den das Tor bildet je eine Wechselschleife in gleicher Größe und Form. Die Wechselschleife fahrenden Sportler beginnen die Übung auf je einer Fahrflächenhälfte mit der gleichen Umfahrtrichtung. Die Fahrfläche wird durch die Längs- oder Querachse halbiert. Die Übung beginnt spätestens 2 Meter vor der ersten Torfahrt und endet frühestens 2 Meter nach der letzten Tordurchfahrt.

Das Tor steht mindestens, bis die das Tor durchfahrenden Sportler ihre Ausgangsposition wieder erreicht haben.



4281 f  
4298 a

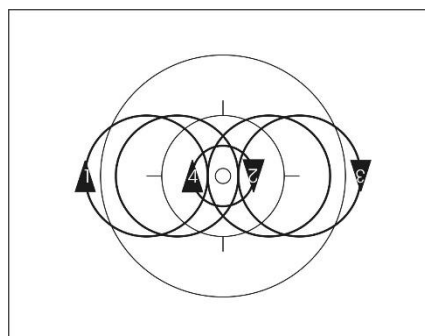
Wechselschleife (8.3.032)

**Mühle mit Gegentorfahrt Wechselschleife glz.**

Zwei Sportler sind mit ihren linken Händen durch Hand-in-Hand-Griff miteinander verbunden und bilden eine Mühle. Dabei umfahren sie den Fahrflächenmittelpunkt. Die rechten Arme sind seitlich und waagrecht gestreckt.

Die beiden anderen Sportler fahren je zweimal gleichzeitig durch den Zwischenraum den die Mühle bildet je eine Wechselschleife in gleicher Größe und Form. Die Wechselschleife fahrenden Sportler beginnen die Übung auf je einer Fahrflächenhälfte mit der gleichen Umfahrtrichtung. Die Fahrfläche wird durch die Längs- oder Querachse halbiert. Die Übung beginnt spätestens 2 Meter vor der ersten Tordurchfahrt und endet frühestens 2 Meter nach der letzten Tordurchfahrt.

Die Mühle fährt mindestens bis die das Tor durchfahrenden Sportler ihre Ausgangsposition wieder erreicht haben.



4298 b

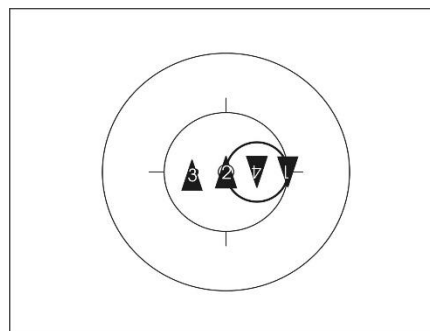
Wechselschleife (8.3.032)

**Halber Toring**

Zwei Sportler stehen auf der Längs- oder Querachse. Sie sind mit ihren linken Händen durch Hand-in-Hand-Griff verbunden. Die rechten Arme sind seitlich und waagrecht gestreckt. Die Griffverbindung befindet sich über dem Fahrflächenmittelpunkt. Die Sportler bilden so ein Tor.

Die beiden anderen Sportler fahren mit gleichen Abständen hintereinander je einmal durch den Zwischenraum, den das Tor bildet. Dabei ist die jeweils linke Hand mit der jeweils rechten Hand des anderen fahrenden Sportlers verbunden.

Das Tor steht mindestens, bis die das Tor durchfahrenden Sportler die geforderte Wegstrecke erfüllt haben.



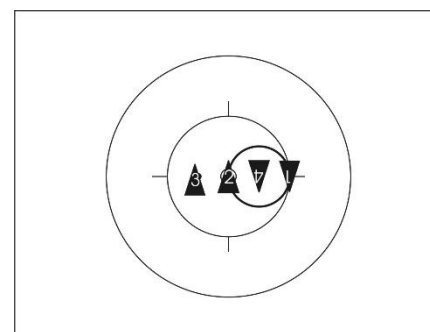
4307 a

**Toring**

Zwei Sportler stehen auf der Längs- oder Querachse. Sie sind mit ihren linken Händen durch Hand-in-Hand-Griff verbunden. Die rechten Arme sind seitlich und waagrecht gestreckt. Die Griffverbindung befindet sich über dem Fahrflächenmittelpunkt. Die Sportler bilden so ein Tor.

Die beiden anderen Sportler fahren mit gleichen Abständen hintereinander je zweimal durch den Zwischenraum den das Tor bildet. Dabei ist die jeweils linke Hand mit der jeweils rechten Hand des anderen fahrenden Sportlers verbunden.

Das Tor steht mindestens, bis die das Tor durchfahrenden Sportler die geforderte Wegstrecke erfüllt haben.



4307 b

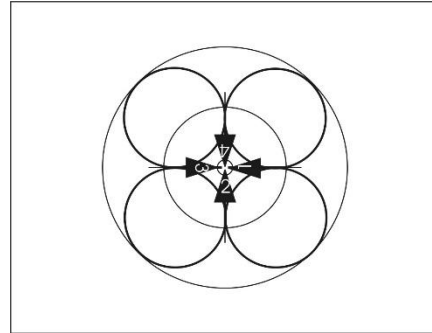
**Zirkel Stg. mit Ring Stg. rw.**

Zwei Sportler befinden sich innerhalb des 4-Meter-Kreises, wobei sich ein Sportler auf dem Fahrflächenmittelpunkt befindet. Sie sind mit ihren linken Händen durch einen Hand-in-Hand-Griff verbunden. Die rechten Arme sind seitlich und waagrecht gestreckt. ~~Die Sportler fahren so einen Zirkel.~~ Im Verlauf der Übung umfährt der eine Sportler den auf dem Fahrflächenmittelpunkt stehenden Sportler vorwärts. Dabei lässt sich der Sportler auf dem Fahrflächenmittelpunkt ohne mitzutreten um seine Körperlängsachse drehen. ~~Die Sportler fahren so einen Zirkel.~~ Die beiden anderen Sportler fahren mit gleichen Abständen rückwärts hintereinander durch den Zwischenraum den der Zirkel bildet. Dabei ist die jeweils linke Hand mit der jeweils rechten Hand des anderen Sportlers verbunden. Die beiden Sportler bilden so einen Ring ~~um den Sportler auf dem Fahrflächenmittelpunkt.~~ Die Übung endet nach einer kompletten Umdrehung und wenn die beiden Ring fahrenden Sportler jeweils mindestens zweimal durch ~~den Zwischenraum des Zirkels das Tor~~ gefahren sind.

4307 c

**Innenstern 4 Lschl.**

Alle Sportler fahren mit gleichen Abständen hintereinander um den 4-Meter-Kreis. Im Verlauf der Übung muss von jedem Sportler gleichzeitig eine Linksschleife in gleicher Größe und Form gefahren werden. Nachdem der Ausgangspunkt der Schleife erreicht ist, müssen die Sportler Richtung Fahrflächenmittelpunkt fahren. Jeder Sportler muss gleichzeitig eine Hand-in-Hand-Griffverbindung mit zwei anderen Sportlern herstellen und ohne sich zu bewegen stehen. Dabei zeigt das Steuerrohr in Richtung Fahrflächenmittelpunkt.

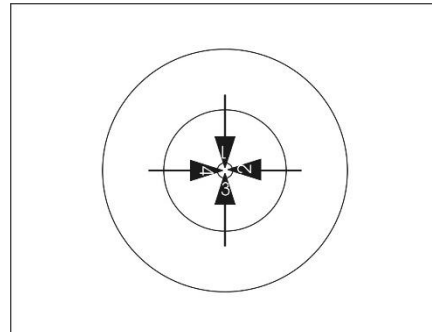


4316 b

**Linksschleife (8.3.029)**

**Innenstern**

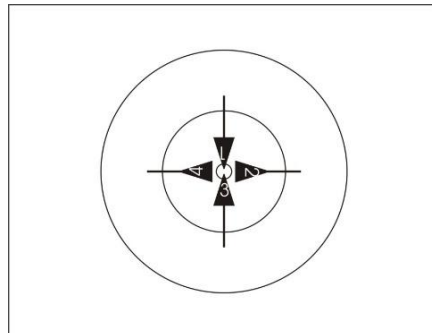
Alle Sportler stehen ohne sich zu bewegen mit gleichen Abständen um den Fahrflächenmittelpunkt und sind durch Hand-in-Hand-Griff miteinander verbunden. Dabei zeigen die Steuerrohre der Fahrräder in Richtung Fahrflächenmittelpunkt.



4316 a  
4317 a  
4317 b  
4317 c  
4317 d

**Wechselstern**

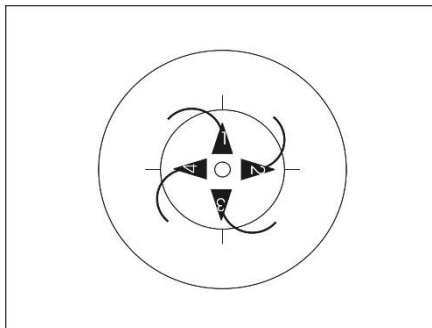
Alle Sportler stehen ohne sich zu bewegen mit gleichen Abständen um den Fahrflächenmittelpunkt und sind durch Hand-in-Hand-Griff miteinander verbunden. Dabei zeigen die Steuerrohre von Sportler 1 und 3 und die Hinterräder von Sportler 2 und 4 in Richtung Fahrflächenmittelpunkt.



4327 a  
4327 b  
4327 c

**Außenstern**

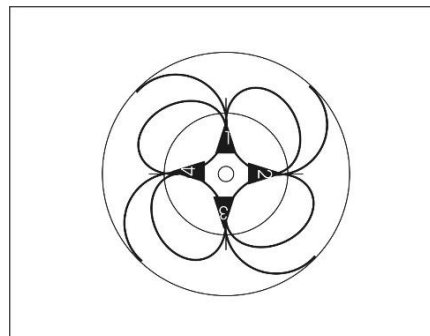
Alle Sportler stehen ohne sich zu bewegen mit gleichen Abständen um den Fahrflächenmittelpunkt und sind durch Hand-in-Hand-Griff miteinander verbunden. Dabei zeigen die Hinterräder in Richtung Fahrflächenmittelpunkt.



4326 a  
4326 b  
4328 a  
4328 b

**Außenstern 4 Lschl.**

Alle Sportler fahren mit gleichen Abständen hintereinander um den 4-Meter-Kreis. Im Verlauf der Übung muss von jedem Sportler gleichzeitig eine Linksschleife in gleicher Größe und Form gefahren werden. Nachdem der Ausgangspunkt der Schleife erreicht ist, müssen die Sportler Richtung Fahrflächenmittelpunkt fahren. Jeder Sportler muss gleichzeitig eine Hand-in-Hand-Griffverbindung mit zwei anderen Sportlern herstellen und ohne sich zu bewegen stehen. Dabei zeigt das Hinterrad in Richtung Fahrflächenmittelpunkt.

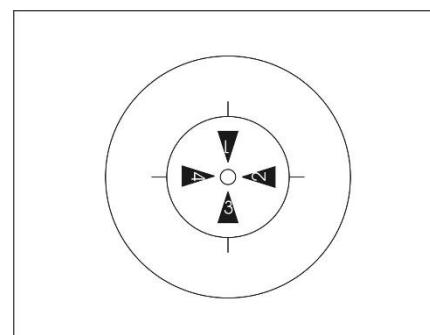


4326 c  
4328 c

Linksschleife (8.3.029)

**Innenstern ½ Standdrehung**

Ausgangsposition ist der Innenstern. Im Verlauf der Übung werden die Griffverbindungen gelöst und von jedem Sportler eine ½ Drehung ausgeführt. Die Übung endet mit dem Außenstern.



4331 a

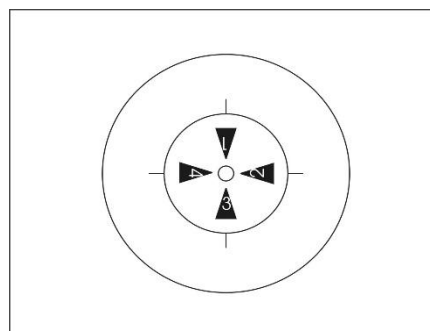
Innenstern (8.3.038)

½ Standdrehung (8.3.040)

Außenstern (8.3.039)

**Innenstern 1 Standdrehung**

Ausgangsposition ist der Innenstern. Im Verlauf der Übung werden die Griffverbindungen gelöst und von jedem Sportler eine 1 Standdrehung ausgeführt. Die Übung endet mit dem Innenstern.



4331 b

Innenstern (8.3.038)

1 Standdrehung (8.3.041)

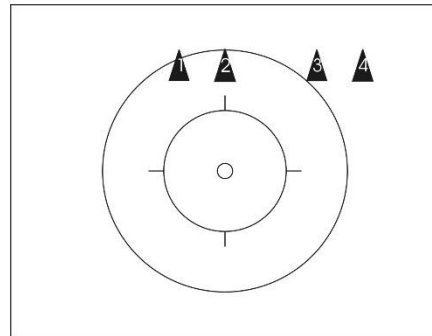
**2er Stg. Standdrehung (T)**

Die taktische Erweiterung ist möglich ab  $\frac{1}{2}$  Drehung bis zu vier halben Drehungen.

Je zwei Sportler sind durch eine Hand-in-Hand-Griffverbindung miteinander verbunden. Alle Sportler stehen auf einer gemeinsamen Achse.

Der Abstand von Sportler 1 zu Sportler 2 muss identisch mit dem von Sportler 3 zu Sportler 4 sein.

Im Verlauf der Übung werden die Griffverbindungen gleichzeitig gelöst und alle Sportler drehen gleichzeitig und ohne mitzutreten um die eigene Körperlängsachse. Sobald die Griffverbindungen gleichzeitig wiederhergestellt sind, müssen die Sportler ohne sich zu bewegen stehen.



4341 a  
4341 b  
4341 c  
4341 d

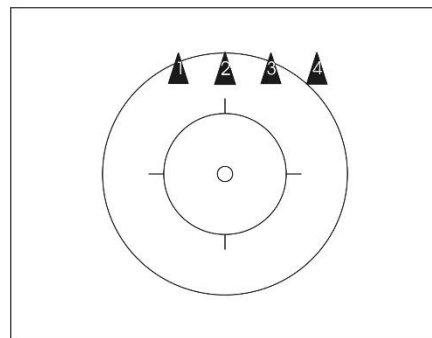
**4er Stg. Standdrehung (T)**

Die taktische Erweiterung ist möglich ab  $\frac{1}{2}$  Drehung bis zu vier halben Drehungen.

Alle Sportler stehen auf einer gemeinsamen Achse. Jeder Sportler ist durch Hand-in-Hand-Griffverbindung mit seinem jeweiligen Nebenmann verbunden.

Der Abstand zwischen Sportler 1 und 2 muss identisch sein mit dem Abstand zwischen Sportler 2 und 3 und dem Abstand zwischen Sportler 3 und 4.

Im Verlauf der Übung werden die Griffverbindungen gleichzeitig gelöst und alle Sportler drehen gleichzeitig und ohne mitzutreten um die eigene Körperlängsachse. Sobald die Griffverbindungen gleichzeitig wiederhergestellt sind, müssen die Sportler ohne sich zu bewegen stehen.



4342 a  
4342 b  
4342 c  
4342 d

*(Text geändert zum 01.01.16; 01.01.17; 01.01.18)*

## Kapitel X ÜBUNGSTABELLE 6ER KUNSTRADSPORT

### 8.10.001 6er Kunstradспорт

Die im Übungstext nach "T" in Klammern aufgeführten Punktwerte können bei einer taktischen Erweiterung schrittweise erreicht werden.

Übungsnummer / Übungsbezeichnung	Punktwert
6001 a 6 hinter. HR.	0,4
6001 b 6 hinter. R.	0,6
6001 c 6 hinter. HR. 6 Lschl.	1,0
6001 d 6 hinter. R. 6 Lschl.	1,2
6001 e 6 hinter. HR. 3 Lschl. 3 Rschl.	1,0
6001 f 6 hinter. R. 3 Lschl. 3 Rschl.	1,2
6001 g 6 hinter. HR. 6 Rschl.	0,9
6001 h 6 hinter. R. 6 Rschl.	1,1
6002 a 6 hinter. HR. rw.	1,8
6002 b 6 hinter. R. rw.	2,0
6002 c 6 hinter. HR. 6 Lschl. rw.	3,0
6002 d 6 hinter. R. 6 Lschl. rw.	3,2
6003 a 6 hinter. HR. Stg.	2,3
6003 b 6 hinter. R. Stg.	2,6
6003 c 6 hinter. HR. Stg. frh.	2,6
6003 d 6 hinter. R. Stg. frh.	2,9
6003 e 6 hinter. HR. 6 Lschl. Stg.	3,8
6003 f 6 hinter. R. 6 Lschl. Stg.	4,1
6003 g 6 hinter. HR. 6 Lschl. Stg. frh.	4,1
6003 h 6 hinter. R. 6 Lschl. Stg. frh.	4,4
6004 a 6 hinter. HR. Stg. rw. frh.	5,3
6004 b 6 hinter. R. Stg. rw. frh.	5,9
6004 c 6 hinter. HR. 6 Lschl. Stg. rw. frh.	6,9
6004 d 6 hinter. R. 6 Lschl. Stg. rw. frh.	7,5
6006 a 6 hinter. Schrägzug	0,9
6006 b 6 hinter. Schrägzug 3 Lschl. 3 Rschl.	1,5
6007 a 6 hinter. S	1,1
6007 b 6 hinter. 8	1,5
6007 c 6 hinter. 8 durch.	2,5
6008 a 6 hinter. S rw.	3,2
6008 b 6 hinter. 8 rw.	3,9
6008 c 6 hinter. 8 durch. rw.	5,2
6010 a 6 hinter. S Stg. rw. frh.	7,6
6010 b 6 hinter. 8 Stg. rw. frh.	8,3
6010 c 6 hinter. 8 durch. Stg. rw. frh.	10,4
6011 a 6 hinter. Längszug	0,9
6011 b 6 hinter. Längszug 3 Lschl. 3 Rschl.	1,5
6012 a 3 hinter. Gegenlängszug	0,9

---

**UCI RADSPORT REGLEMENT**

---

Übungsnummer / Übungsbezeichnung	Punktwert
6012 b 3 hinter. Gegenlängszug 3 Mühlen	1,5
6013 a 3 neben. Gegenlängszug	0,9
6013 b 3 neben. Gegenlängszug 6 Lschl.	1,4
6013 c 3 neben. Gegenlängszug durch.	1,0
6013 d 3 neben. Gegenlängszug durch. 6 Lschl.	1,6
6013 e 3 neben. Gegenlängszug durch. 3 Mühlen	1,8
6014 a 3 hinter. Gegenschrägzug	0,9
6014 b 3 hinter. Gegenschrägzug 3 Mühlen	1,5
6017 a 6 neben. Querzug	0,8
6017 b 6 neben. Querzug 6 Lschl.	1,6
6018 a 6 neben. Querzug rw.	2,0
6018 b 6 neben. Querzug 6 Lschl. rw.	3,5
6019 a 6 neben. Querzug Stg.	2,4
6019 b 6 neben. Querzug Stg. frh.	2,7
6019 c 6 neben. Querzug 6 Lschl. Stg.	4,2
6019 d 6 neben. Querzug 6 Lschl. Stg. frh.	4,5
6026 a 3 hinter. Doppelrunde	0,7
6026 b 3 hinter. Doppelrunde 6 Lschl.	1,3
6027 a 3 hinter. Doppelrunde rw.	1,9
6027 b 3 hinter. Doppelrunde 6 Lschl. rw.	2,9
6028 a 3 hinter. Doppelrunde Stg.	2,5
6028 b 3 hinter. Doppelrunde Stg. frh.	3,0
6028 c 3 hinter. Doppelrunde 6 Lschl. Stg.	3,9
6028 d 3 hinter. Doppelrunde 6 Lschl. Stg. frh.	4,3
6029 a 3 hinter. Doppelrunde Stg. rw. frh.	6,2
6029 b 3 hinter. Doppelrunde 6 Lschl. Stg. rw. frh.	7,0
6039 a 3 neben. Gegenquerzug	0,9
6039 b 3 neben. Gegenquerzug 6 Lschl.	1,4
6039 c 3 neben. Gegenquerzug durch.	1,0
6039 d 3 neben. Gegenquerzug durch. 6 Lschl.	1,6
6039 e 3 neben. Gegenquerzug durch. 3 Mühlen	1,8
6039 f 3 neben. halbe Ggquer-Wschl.	1,3
6039 g 3 neben. Ggquer-Wschl.	1,7
6040 a 3 neben. Gegenquerzug rw.	2,2
6040 b 3 neben. Gegenquerzug durch rw.	2,4
6040 c 3 neben. halbe Ggquer-Wschl. rw.	3,0
6040 d 3 neben. Ggquer-Wschl. rw.	3,5
6041 a 3 neben. Gegenquerzug Stg.	2,7
6041 b 3 neben. Gegenquerzug Stg. frh.	3,2
6041 c 3 neben. Gegenquerzug durch. Stg.	2,8
6041 d 3 neben. Gegenquerzug durch. Stg. frh.	3,3

---

**UCI RADSPORT REGLEMENT**

---

Übungsnummer / Übungsbezeichnung	Punktwert
6042 a 3 neben. halbe Ggquer-Wschl. Stg. rw. frh.	9,4
6042 b 3 neben. Ggquer-Wschl. Stg. rw. frh.	10,5
6052 a 2 hinter. Querzug	0,9
6052 b 2 hinter. Querzug 6 Lschl.	1,4
6053 a 2 hinter. Querzug rw.	2,8
6053 b 2 hinter. Querzug 6 Lschl. rw.	3,6
6061 a Triple R.	1,8
6062 a Triple R. rw.	3,6
6063 a Triple R. Stg.	3,4
6063 b Triple R. Stg. frh.	3,9
6064 a Triple R. Stg. rw. frh.	6,0
6081 a 2er HR.	0,7
6081 b 2er R.	0,9
6081 c 2er HR. 2er Lschl.	1,4
6081 d 2er R. 2er Lschl.	1,6
6081 e 2er HR. 6 Lschl	2,6
6081 f 2er R. 6 Lschl	2,8
6082 a 2er HR. rw.	1,2
6082 b 2er R. rw.	1,4
6082 c 2er HR. 2er Lschl. rw.	1,9
6082 d 2er R. 2er Lschl. rw.	2,1
6082 e 2er HR. 6 Lschl. rw.	3,1
6082 f 2er R. 6 Lschl. rw.	3,3
6083 a 2er HR. Stg.	1,6
6083 b 2er R. Stg.	1,8
6083 c 2er HR. Stg. frh.	1,8
6083 d 2er R. Stg. frh.	2,1
6083 e 2er HR. 2er Lschl. Stg.	2,5
6083 f 2er R. 2er Lschl. Stg.	2,8
6083 g 2er HR. 2er Lschl. Stg. frh.	2,6
6083 h 2er R. 2er Lschl. Stg. frh.	3,0
6083 i 2er HR. 6 Lschl. Stg.	4,1
6083 j 2er R. 6 Lschl. Stg.	4,4
6083 k 2er HR. 6 Lschl. Stg. frh.	4,5
6083 l 2er R. 6 Lschl. Stg. frh.	4,8
6084 a 2er HR. Stg. rw. frh.	2,3
6084 b 2er R. Stg. rw. frh.	2,7
6084 c 2er HR. 2er Lschl. Stg. rw. frh.	3,1
6084 d 2er R. 2er Lschl. Stg. rw. frh.	3,4
6084 e 2er HR. 6 Lschl. Stg. rw. frh.	6,1
6084 f 2er R. 6 Lschl. Stg. rw. frh.	6,5



---

**UCI RADSPORT REGLEMENT**

---

Übungsnummer / Übungsbezeichnung	Punktwert
6092 a 2er hinter. Längszug Stg. rw. frh.	2,6
6092 b 2er hinter. Längszug 3 Lschl. 3 Rschl. Stg. rw. frh.	8,0
6096 a 2er Querzug	0,8
6096 b 2er Querzug 2er Lschl.	1,3
6096 c 2er Querzug 2er Rschl.	1,5
6096 d 2er Querzug 6 Lschl.	1,9
6097 a 2er Querzug rw.	1,6
6097 b 2er Querzug 2er Lschl. rw.	2,4
6097 c 2er Querzug 6 Lschl. rw.	3,1
6098 a 2er Querzug Stg.	1,8
6098 b 2er Querzug Stg. frh.	2,1
6098 c 2er Querzug 2er Lschl. Stg.	2,7
6098 d 2er Querzug 2er Lschl. Stg. frh.	2,8
6098 e 2er Querzug 6 Lschl. Stg.	4,5
6098 f 2er Querzug 6 Lschl. Stg. frh.	4,8
6099 a 2er Querzug Stg. rw. frh.	2,3
6099 b 2er Querzug 2er Lschl. Stg. rw. frh.	3,3
6099 c 2er Querzug 6 Lschl. Stg. rw. frh.	6,6
6106 a 2er halbe Quer-Wschl.	1,1
6106 b 2er Quer-Wschl.	1,7
6107 a 2er halbe Quer-Wschl. rw.	2,0
6107 b 2er Quer-Wschl. rw.	2,6
6108 a 2er halbe Quer-Wschl. Stg.	2,8
6108 b 2er Quer-Wschl. Stg.	3,4
6108 c 2er halbe Quer-Wschl. Stg. frh.	3,0
6108 d 2er Quer-Wschl. Stg. frh.	3,6
6109 a 2er halbe Quer-Wschl. Stg. rw. frh.	3,7
6109 b 2er Quer-Wschl. Stg. rw. frh.	4,0
6121 a Drei Mühlen	1,2
6122 a Drei Mühlen rw.	1,5
6122 b Drei Mühlen rw. angef.	2,6
6122 c Drei Mühlen rw. an -u. abgef.	2,9
6123 a Drei Mühlen Stg.	2,3
6123 b Drei Mühlen Stg. frh.	2,5
6123 c Drei Mühlen Stg. frh. angef.	3,7
6123 d Drei Mühlen Stg. angef. frh.	4,0
6123 e Drei Mühlen Stg. frh. an- u. abgef.	3,9
6123 f Drei Mühlen Stg. an- u. abgef. frh.	4,2
6124 a Drei Mühlen Stg. rw. frh.	3,1
6124 b Drei Mühlen Stg. rw. angef. frh.	5,7
6124 c Drei Mühlen Stg. rw. an- u. abgef. frh.	6,0

Übungsnummer / Übungsbezeichnung	Punktwert
6133 a Drei Innenringe Stg.	2,5
6133 b Drei Innenringe Stg. angef.	3,8
6133 c Drei Innenringe Stg. angef. frh.	4,1
6133 d Drei Innenringe Stg. an- u. abgef.	4,1
6133 e Drei Innenringe Stg. an- u. abgef. frh.	4,4
6134 a Drei Innenringe Stg. rw.	3,1
6134 b Drei Innenringe Stg. rw. angef. frh.	5,8
6134 c Drei Innenringe Stg. rw. an- u. abgef. frh.	6,2
6135 a Drei Außenringe Stg.	2,9
6135 b Drei Außenringe Stg. angef.	4,2
6135 c Drei Außenringe Stg. angef. frh.	4,5
6135 d Drei Außenringe Stg. an- u. abgef.	4,5
6135 e Drei Außenringe Stg. an- u. abgef. frh	4,8
6136 a Drei Außenringe Stg. rw.	3,5
6136 b Drei Außenringe Stg. rw. angef. frh.	6,2
6136 c Drei Außenringe Stg. rw. an- u. abgef. frh.	6,6
6151 a 3er HR.	0,9
6151 b 3er R.	1,2
6151 c 3er HR. 6 Lschl.	1,9
6151 d 3er R. 6 Lschl.	2,1
6152 a 3er HR. rw.	1,2
6152 b 3er R. rw.	1,4
6152 c 3er HR. 6 Lschl. rw.	3,4
6152 d 3er R. 6 Lschl. rw.	3,6
6153 a 3er HR. Stg.	1,9
6153 b 3er R. Stg.	2,2
6153 c 3er HR. Stg. frh.	2,1
6153 d 3er R. Stg. frh.	2,4
6153 e 3er HR. 6 Lschl. Stg.	4,2
6153 f 3er R. 6 Lschl. Stg.	4,5
6153 g 3er HR. 6 Lschl. Stg. frh.	4,7
6153 h 3er R. 6 Lschl. Stg. frh.	5,0
6154 a 3er HR. Stg. rw. frh.	2,5
6154 b 3er R. Stg. rw. frh.	3,0
6154 c 3er HR. 6 Lschl. Stg. rw. frh.	6,2
6154 d 3er R. 6 Lschl. Stg. rw. frh.	6,6
6165 a 3er Querzug	0,8
6165 b 3er Querzug 6 Lschl.	2,0
6166 a 3er Querzug rw.	1,7
6166 b 3er Querzug 6 Lschl. rw.	3,7
6167 a 3er Querzug Stg.	2,1
6167 b 3er Querzug Stg. frh.	2,3

Übungsnummer / Übungsbezeichnung	Punktwert
6167 c 3er Querzug 6 Lschl. Stg.	4,5
6167 d 3er Querzug 6 Lschl. Stg. frh.	4,7
6168 a 3er Querzug Stg. rw. frh.	2,9
6168 b 3er Querzug 6 Lschl. Stg. rw. frh.	6,4
6170 a 3er Gegenquerzug	1,0
6170 b 3er Gegenquerzug 6 Lschl.	2,1
6171 a 3er Gegenquerzug rw.	1,8
6171 b 3er Gegenquerzug 6 Lschl. rw.	3,9
6172 a 3er Gegenquerzug Stg.	2,1
6172 b 3er Gegenquerzug Stg. frh.	2,3
6172 c 3er Gegenquerzug 6 Lschl. Stg.	4,6
6172 d 3er Gegenquerzug 6 Lschl. Stg. frh.	4,8
6173 a 3er Gegenquerzug Stg. rw. frh.	3,0
6173 b 3er Gegenquerzug 6 Lschl. Stg. rw. frh.	6,6
6186 a Umfahrt 2er um 1	1,2
6187 a Umfahrt 2er um 1 rw.	2,4
6196 a Zwei Ketten HR.	0,8
6196 b Zwei Ketten R.	1,1
6197 a Zwei Ketten HR. Stg.	2,2
6197 b Zwei Ketten R. Stg.	2,4
6197 c Zwei Ketten HR. Stg. frh.	2,5
6197 d Zwei Ketten R. Stg. frh.	2,7
6201 a Zwei Sattelgriffe HR.	0,8
6201 b Zwei Sattelgriffe R.	1,1
6208 a Zwei Turbinen Stg.	2,4
6208 b Zwei Turbinen Stg. frh.	2,6
6208 c Zwei Turbinen Stg. frh. angef.	3,8
6208 d Zwei Turbinen Stg. angef. frh.	4,1
6208 e Zwei Turbinen Stg. frh. an- u. abgef.	4,0
6208 f Zwei Turbinen Stg. an- u. abgef. frh.	4,2
6209 a Zwei Turbinen Stg. rw. frh	2,7
6209 b Zwei Turbinen Stg. rw. angef. frh.	5,9
6209 c Zwei Turbinen Stg. rw. an- u. abgef. frh.	6,4
6209 d Zwei Turbinen 3 Dreh. Stg. rw. an- u. abgef. frh.	7,5
6216 a Zwei Mühlen	1,5
6217 a Zwei Mühlen rw.	1,9
6217 b Zwei Mühlen rw. angef.	3,0
6217 c Zwei Mühlen rw. an- u. abgef.	3,3

Übungsnummer / Übungsbezeichnung	Punktwert
6218 a Zwei Mühlen Stg.	2,5
6218 b Zwei Mühlen Stg. frh.	2,7
6218 c Zwei Mühlen Stg. frh. angef.	4,1
6218 d Zwei Mühlen Stg. angef. frh.	4,3
6218 e Zwei Mühlen Stg. frh. an- u. abgef.	4,3
6218 f Zwei Mühlen Stg. an- u. abgef. frh.	4,6
6219 a Zwei Mühlen Stg. rw. frh.	3,0
6219 b Zwei Mühlen Stg. rw. angef. frh.	6,1
6219 c Zwei Mühlen Stg. rw. an- u. abgef. frh.	6,4
6228 a Zwei Innenringe Stg.	2,6
6228 b Zwei Innenringe Stg. angef.	4,4
6228 c Zwei Innenringe Stg. angef. frh.	4,6
6228 d Zwei Innenringe Stg. an- u. abgef.	4,6
6228 e Zwei Innenringe Stg. an- u. abgef. frh.	4,8
6229 a Zwei Innenringe Stg. rw.	3,0
6229 b Zwei Innenringe Stg. rw. angef. frh.	5,8
6229 c Zwei Innenringe Stg. rw. an- u. abgef. frh.	6,3
6236 a Zwei Außenringe Stg.	3,1
6236 b Zwei Außenringe Stg. angef.	4,8
6236 c Zwei Außenringe Stg. angef. frh.	5,0
6236 d Zwei Außenringe Stg. an- u. abgef.	5,0
6236 e Zwei Außenringe Stg. an- u. abgef. frh.	5,2
6236 f Zwei Außenringe HU. / Innenringe HU. Stg.	3,6
6237 a Zwei Außenringe Stg. rw.	3,9
6237 b Zwei Außenringe Stg. rw. angef. frh.	6,7
6237 c Zwei Außenringe Stg. rw. an- u. abgef. frh.	7,2
6237 d Zwei Außenringe HU. / Innenringe HU. Stg. rw.	4,3
6251 a Zwei Außensterne rw. angef.	4,0
6252 a Zwei Außensterne Stg. rw. angef. frh.	7,3
6271 a 6er HR.	1,7
6271 b 6er R.	1,9
6271 c 6er HR. 2er Lschl.	2,2
6271 d 6er R. 2er Lschl.	2,5
6271 e 6er HR. 6 Lschl.	2,6
6271 f 6er R. 6 Lschl.	2,9
6272 a 6er HR. rw.	2,1
6272 b 6er R. rw.	2,4
6272 c 6er HR. 2er Lschl. rw.	3,0
6272 d 6er R. 2er Lschl. rw.	3,2
6272 e 6er HR. 6 Lschl. rw.	4,4
6272 f 6er R. 6 Lschl. rw.	4,6
6273 a 6er HR. Stg.	2,7
6273 b 6er R. Stg.	2,9

Übungsnummer / Übungsbezeichnung	Punktwert
6273 c 6er HR. Stg. frh.	2,8
6273 d 6er R. Stg. frh.	3,0
6273 e 6er HR. 2er Lschl. Stg.	3,1
6273 f 6er R. 2er Lschl. Stg.	3,4
6273 g 6er HR. 2er Lschl. Stg. frh.	3,2
6273 h 6er R. 2er Lschl. Stg. frh.	3,6
6273 i 6er HR. 6 Lschl. Stg.	5,3
6273 j 6er R. 6 Lschl. Stg.	5,5
6273 k 6er HR. 6 Lschl. Stg. frh.	5,4
6273 l 6er R. 6 Lschl. Stg. frh.	5,6
6274 a 6er HR. Stg. rw. frh.	3,5
6274 b 6er R. Stg. rw. frh.	3,7
6274 c 6er HR. 2er Lschl. Stg. rw. frh.	3,8
6274 d 6er R. 2er Lschl. Stg. rw. frh.	4,1
6274 e 6er HR. 6 Lschl. Stg. rw. frh.	7,1
6274 f 6er R. 6 Lschl. Stg. rw. frh.	7,5
6281 a 6er Querzug	2,0
6281 b 6er Querzug 2er Lschl.	2,5
6281 c 6er Querzug 6 Lschl.	2,9
6281 d 6 neben. halbe Quer-Wschl.	1,0
6281 e 6 neben. Quer-Wschl.	1,2
6282 a 6er Querzug rw.	2,3
6282 b 6er Querzug 2er Lschl. rw.	3,1
6282 c 6er Querzug 6 Lschl. rw.	4,6
6283 a 6er Querzug Stg.	2,9
6283 b 6er Querzug Stg. frh.	3,0
6283 c 6er Querzug 2er Lschl. Stg.	3,4
6283 d 6er Querzug 2er Lschl. Stg. frh.	3,6
6283 e 6er Querzug 6 Lschl. Stg.	5,6
6283 f 6er Querzug 6 Lschl. Stg. frh.	5,7
6284 a 6er Querzug Stg. rw. frh.	3,5
6284 b 6er Querzug 2er Lschl. Stg. rw. frh.	4,1
6284 c 6er Querzug 6 Lschl. Stg. rw. frh.	7,5
6284 d 6 neben. halbe Quer-Wschl. Stg. rw. frh.	8,9
6284 e 6 neben. Quer-Wschl. Stg. rw. frh.	10,3
6291 a Umfahrt 5er um 1	2,4
6292 a Umfahrt 5er um 1 rw.	3,0
6293 a Umfahrt 5er um 1 Stg.	3,2
6293 b Umfahrt 5er um 1 Stg. frh.	3,3
6294 a Umfahrt 5er um 1 Stg. rw. frh.	3,8
6301 a Kutsche HR.	1,7
6301 b Kutsche R.	1,9

Übungsnummer / Übungsbezeichnung	Punktwert
6302 a Kutsche HR. Stg.	2,7
6302 b Kutsche R. Stg.	3,0
6311 a Schlange HR.	1,7
6311 b Schlange R.	1,9
6316 a Kette HR.	1,7
6316 b Kette R.	1,9
6317 a Kette HR. Stg. frh.	2,8
6317 b Kette R. Stg. frh.	3,2
6318 a Kette HR. Stg. rw. frh.	3,2
6318 b Kette R. Stg. rw. frh.	3,7
6321 a Sattelgriff HR.	1,6
6321 b Sattelgriff R.	1,8
6322 a Sattelgriffdurchzug	2,0
6323 a Sattelgriffring	2,0
6323 b Sattelgriffring 6 Rschl.	2,5
6324 a Sattelgriffring rw.	2,7
6324 b Sattelgriffring rw. angef.	4,6
6324 c Sattelgriffring rw. an- u. abgef.	4,8
6331 a 2er Flügelmühle Gegentorfahrt rw.	4,6
6331 b 2er Flügelmühle Gegentorfahrt glz rw.	5,1
6332 a 2er Flügelmühle Gegentorfahrt Stg.	4,7
6332 b 2er Flügelmühle Gegentorfahrt Stg. frh.	5,0
6332 c 2er Flügelmühle Gegentorfahrt glz Stg.	5,4
6332 d 2er Flügelmühle Gegentorfahrt glz Stg. frh.	5,7
6333 a 2er Flügelmühle Gegentorfahrt Stg. rw. frh.	6,9
6333 b 2er Flügelmühle Gegentorfahrt glz. Stg. rw. frh.	7,6
6341 a 3er Flügelmühle	1,6
6341 b 3er Flügelmühle HU. 6 Rschl.	2,3
6341 c 3er Flügelmühle 6 Rschl.	2,6
6342 a 3er Flügelmühle rw.	2,2
6342 b 3er Flügelmühle rw. angef.	4,2
6342 c 3er Flügelmühle rw. an- u. abgef.	4,5
6343 a 3er Flügelmühle Stg.	2,4
6343 b 3er Flügelmühle Stg. frh.	2,6
6343 c 3er Flügelmühle Stg. frh. angef.	3,9
6343 d 3er Flügelmühle Stg. angef. frh.	4,3
6343 e 3er Flügelmühle Stg. frh. an- u. abgef.	4,4
6343 f 3er Flügelmühle Stg. an- u. abgef. frh.	4,7

Übungsnummer / Übungsbezeichnung	Punktwert
6344 a 3er Flügelmühle Stg. rw.	3,2
6344 b 3er Flügelmühle Stg. rw. frh.	3,4
6344 c 3er Flügelmühle Stg. rw. angef. frh.	5,8
6344 d 3er Flügelmühle Stg. rw. an- u. abgef. frh.	6,1
6345 a 3er Flügelmühle HU. 6 Rschl. Stg. rw. frh.	8,3
6345 b 3er Flügelmühle 6 Rschl. Stg. rw. frh.	8,5
6351 a 2er Flügelmühle	1,7
6351 b 2er Flügelmühle HU. 2er Rschl.	2,0
6351 c 2er Flügelmühle 2er Rschl.	2,2
6351 d 2er Flügelmühle HU. 6 Rschl.	2,4
6351 e 2er Flügelmühle 6 Rschl.	2,6
6352 a 2er Flügelmühle rw.	2,3
6352 b 2er Flügelmühle HU. 2er Rschl. rw.	2,7
6352 c 2er Flügelmühle 2er Rschl. rw.	2,9
6352 d 2er Flügelmühle rw. angef.	4,3
6352 e 2er Flügelmühle rw. an- u. abgef.	4,6
6353 a 2er Flügelmühle Stg.	2,4
6353 b 2er Flügelmühle Stg. frh.	2,6
6353 c 2er Flügelmühle Stg. frh. angef.	4,1
6353 d 2er Flügelmühle Stg. angef. frh.	4,5
6353 e 2er Flügelmühle Stg. frh. an- u. abgef.	4,5
6353 f 2er Flügelmühle Stg. an- u. abgef. frh.	4,9
6354 a 2er Flügelmühle Stg. rw.	3,2
6354 b 2er Flügelmühle Stg. rw. frh.	3,4
6354 c 2er Flügelmühle Stg. rw. angef. frh.	5,9
6354 d 2er Flügelmühle Stg. rw. an- u. abgef. frh.	6,3
6355 a 2er Flügelmühle HU. 2er Rschl. Stg. rw. frh.	3,7
6355 b 2er Flügelmühle 2er Rschl. Stg. rw. frh.	3,9
6355 c 2er Flügelmühle HU. 6 Rschl. Stg. rw. frh.	8,3
6355 d 2er Flügelmühle 6 Rschl. Stg. rw. frh.	8,9
6362 a 2er Flügelring rw.	2,5
6363 a 2er Flügelring Stg.	2,6
6363 b 2er Flügelring Stg. frh.	2,8
6363 c 2er Flügelring Stg. frh. angef.	4,3
6363 d 2er Flügelring Stg. angef. frh.	4,7
6363 e 2er Flügelring Stg. frh. an- u. abgef.	4,7
6363 f 2er Flügelring Stg. an- u. abgef. frh.	5,1
6364 a 2er Flügelring Stg. rw.	3,5
6364 b 2er Flügelring Stg. rw. frh.	3,9
6364 c 2er Flügelring Stg. rw. angef. frh.	6,4
6364 d 2er Flügelring Stg. rw. an- u. abgef. frh.	6,8
6371 a 3er Flügelmühle Mühle mit 4 hinter. R. rw.	3,2
6371 b 3er Flügelring Innenring mit 4 hinter. R. rw.	3,3

Übungsnummer / Übungsbezeichnung	Punktwert
6372 a 3er Flügelmühle Mühle mit 4 hinter. R. Stg.	3,6
6372 b 3er Flügelmühle Mühle mit 4 hinter. R. Stg. frh.	3,9
6372 c 3er Flügelring Innenring mit 4 hinter. R. Stg.	3,8
6372 d 3er Flügelring Innenring mit 4 hinter. R. Stg. frh.	4,1
6373 a 3er Flügelmühle Mühle mit 4 hinter. R. Stg. rw. frh.	5,6
6373 b 3er Flügelring Innenring mit 4 hinter. R. Stg. rw. frh.	5,9
6376 a 2er Flügelmühle Mühle mit 3 hinter. R. rw.	3,0
6376 b 2er Flügelring Innenring mit 3 hinter. R. rw.	3,2
6377 a 2er Flügelmühle Mühle mit 3 hinter. R. Stg.	3,5
6377 b 2er Flügelmühle Mühle mit 3 hinter. R. Stg. frh.	3,8
6377 c 2er Flügelring Innenring mit 3 hinter. R. Stg.	3,6
6377 d 2er Flügelring Innenring mit 3 hinter. R. Stg. frh.	3,9
6378 a 2er Flügelmühle Mühle mit 3 hinter. R. Stg. rw. frh.	5,4
6378 b 2er Flügelring Innenring mit 3 hinter. R. Stg. rw. frh.	5,6
6378 c 2er Flügelmühle Mühle mit 3 Dreh. Stg. rw. frh.	9,0
6386 a Mühle	2,2
6386 b Mühle 6 Rschl.	3,0
6387 a Mühle rw.	2,8
6387 b Mühle rw. angef.	5,1
6387 c Mühle rw. an- u. abgef.	5,5
6388 a Mühle Stg.	3,2
6388 b Mühle Stg. frh.	3,4
6388 c Mühle Stg. frh. angef.	5,0
6388 d Mühle Stg. angef. frh.	5,4
6388 e Mühle Stg. frh. an- u. abgef.	5,2
6388 f Mühle Stg. an- u. abgef. frh.	5,7
6389 a Mühle Stg. rw. frh.	3,8
6389 b Mühle Stg. rw. angef. frh.	7,6
6389 c Mühle Stg. rw. an- u. abgef. frh.	8,0
6396 a Innenring um 2 Stg.	2,0
6396 b Innenring um 2 Stg. angef.	4,7
6396 c Innenring um 2 Stg. angef. frh.	5,1
6396 d Innenring um 2 Stg. an- u. abgef.	5,2
6396 e Innenring um 2 Stg. an- u. abgef. frh.	5,3
6397 a Innenring um 2 Stg. rw. frh.	4,1
6397 b Innenring um 2 Stg. rw. angef. frh.	7,4
6397 c Innenring um 2 Stg. rw. an- u. abgef. frh.	7,7
6403 a Innenring Stg.	3,0
6403 b Innenring Stg. angef.	4,0
6403 c Innenring Stg. angef. frh.	4,4
6403 d Innenring Stg. an- u. abgef.	4,6



Übungsnummer / Übungsbezeichnung	Punktwert
6403 e Innenring Stg. an- u. abgef. frh.	5,0
6404 a Innenring Stg. rw.	4,1
6404 b Innenring Stg. rw. angef. frh.	6,4
6404 c Innenring Stg. rw. an- u. abgef. frh.	6,7
6412 a Wechselring Stg.	3,3
6412 b Wechselring HU. / Innenring HU. Stg.	3,9
6412 c Wechselring Stg. angef.	4,3
6412 d Wechselring Stg. angef. frh.	4,7
6412 e Wechselring Stg. an- u. abgef.	4,9
6412 f Wechselring Stg. an- u. abgef. frh.	5,3
6413 a Wechselring Stg. rw.	4,3
6413 b Wechselring HU. / Innenring HU. Stg. rw.	4,9
6413 c Wechselring Stg. rw. angef. frh.	6,7
6413 d Wechselring Stg. rw. an- u. abgef. frh.	7,0
6417 a Außenring Stg.	3,9
6417 b Außenring Stg. angef.	5,0
6417 c Außenring Stg. angef. frh.	5,4
6417 d Außenring Stg. an- u. abgef.	5,5
6417 e Außenring Stg. an- u. abgef. frh.	5,9
6417 f Außenring HU. / Innenring HU. Stg.	4,5
6418 a Außenring Stg. rw.	4,9
6418 b Außenring Stg. rw. angef. frh.	7,4
6418 c Außenring Stg. rw. an- u. abgef. frh.	7,9
6418 d Außenring HU. / Innenring HU. Stg. rw.	5,3
6425 a Halbe Torfahrt	1,0
6425 b Torfahrt	1,4
6425 c Halbe Gegentorfahrt	1,8
6425 d Gegentorfahrt	2,0
6425 e Gegentorfahrt glz.	2,5
6426 a Halbe Torfahrt rw.	3,5
6426 b Torfahrt rw.	3,9
6426 c Halbe Gegentorfahrt rw.	4,1
6426 d Gegentorfahrt rw.	4,3
6426 e Gegentorfahrt glz. rw.	5,2
6427 a Halbe Torfahrt Stg.	3,9
6427 b Torfahrt Stg.	4,5
6427 c Halbe Torfahrt Stg. frh.	4,2
6427 d Torfahrt Stg. frh.	4,8
6427 e Halbe Gegentorfahrt Stg.	4,8
6427 f Gegentorfahrt Stg.	5,4
6427 g Halbe Gegentorfahrt Stg. frh.	5,1
6427 h Gegentorfahrt Stg. frh.	5,7
6427 i Gegentorfahrt glz. Stg.	5,6
6427 j Gegentorfahrt glz. Stg. frh.	5,9

Übungsnummer / Übungsbezeichnung	Punktwert
6428 a Halbe Torfahrt Stg. rw. frh.	6,0
6428 b Torfahrt Stg. rw. frh.	6,8
6428 c Halbe Gegentorfahrt Stg. rw. frh.	7,7
6428 d Gegentorfahrt Stg. rw. frh.	8,5
6428 e Gegentorfahrt glz. Stg. rw. frh.	8,9
6428 f Mühle mit halber Gegentorfahrt Stg. rw. frh.	8,6
6428 g Mühle mit Gegentorfahrt Stg. rw. frh.	9,2
6428 h Mühle mit Gegentorfahrt glz. Stg. rw. frh.	9,5
6436 a Doppeltorfahrt	2,2
6436 b Gegendoppeltorfahrt	2,0
6437 a Doppeltorfahrt rw.	5,2
6437 b Gegendoppeltorfahrt rw.	4,8
6438 a Doppeltorfahrt Stg. rw. frh.	9,2
6438 b Gegendoppeltorfahrt Stg. rw. frh.	8,5
6439 a Doppeltor wandernde Synchronorfahrt Stg.	4,0
6439 b Doppeltor wandernde Synchronorfahrt Stg. frh.	4,3
6440 a Doppeltor wandernde Synchronorfahrt Stg. rw. frh.	6,9
6452 a Halber Toring Stg.	3,5
6452 b Toring Stg.	4,2
6453 a Halber Toring Stg. rw.	5,0
6453 b Toring Stg. rw.	6,0
6462 a Halber Doppeltoring Stg.	4,1
6462 b Doppeltoring Stg.	4,8
6463 a Halber Doppeltoring Stg. rw.	6,4
6463 b Doppeltoring Stg. rw.	6,8
6471 a Innenstern 6 Lschl.	2,5
6472 a Innenstern Stg.	3,3
6472 b Innenstern Stg. angef.	4,9
6472 c Innenstern Stg. angef. frh.	5,3
6472 d Innenstern Stg. rw. angef. frh.	7,7
6481 a Außenstern rw. angef.	4,9
6481 b Außenstern 6 Lschl. rw. angef.	5,7
6482 a Wechselstern	2,0
6482 b Wechselstern Stg.	3,6
6482 c Wechselstern Stg. angef. frh.	5,8
6482 d Wechselstern Stg. rw. angef. frh.	8,0
6483 a Außenstern Stg.	4,1
6483 b Außenstern Stg. rw. angef. frh.	7,2
6483 c Außenstern 6 Lschl. Stg. rw. angef. frh.	8,4

Übungsnummer / Übungsbezeichnung	Punktwert
6485 a Zwei Innensterne Stg. ½ Standdrehung	5,9
6486 a Innenstern Stg. ½ Standdrehung	6,1
6486 b Innenstern Stg. 1 Standdrehung	7,2
6496 a 2er Stg. ½ Drehung T (5,9 - 6,5)	5,6
6496 b 2er Stg. 1 Drehung T (7,1)	6,8
6496 c 2er Stg. 1½ Drehungen	7,4
6496 d 3er Stg. ½ Drehung T (6,3 - 6,9)	5,9
6496 e 3er Stg. 1 Drehung T (7,4)	7,1
6496 f 3er Stg. 1½ Drehungen	7,7
6496 g 6er Stg. ½ Drehung T (6,9 - 7,5)	6,4
6496 h 6er Stg. 1 Drehung T (8,0)	7,6
6496 i 6er Stg. 1½ Drehungen	8,3

		Eingereicht		
Gezeigt		6496a	6496b	6496c
		½	1	1 ½
	½	5,6		
	1	5,9	6,8	
	1 ½	6,5	7,1	7,4

		Eingereicht		
Gezeigt		6496d	6496e	6496f
		½	1	1 ½
	½	5,9		
	1	6,3	7,1	
	1 ½	6,9	7,4	7,7

		Eingereicht		
Gezeigt		6496g	6496h	6496i
		½	1	1 ½
	½	6,4		
	1	6,9	7,6	
	1 ½	7,5	8,0	8,3

*(Text geändert zum 01.01.16; 01.01.17)*

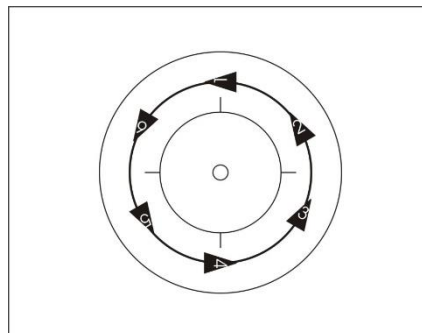
## Kapitel XI ÜBUNGSERLÄUTERUNGEN 6ER KUNSTRADSPORT

### 8.11.001 6er Kunstradспорт

#### 6 hinter. halbe Runde

Alle Sportler fahren in gleichen Abständen und mit gleichen Entfernungen zum 4-Meter-Kreis um den 4-Meter-Kreis.

Die Übung endet nach mindestens einer halben Umfahrt um den 4-Meter-Kreis.

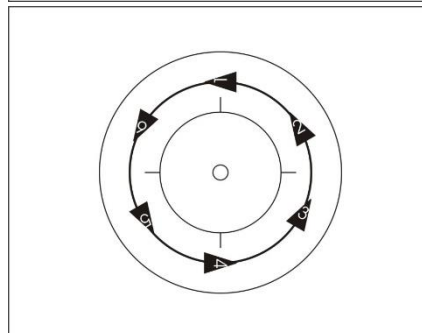


6001 a  
6002 a  
6003 a  
6003 c  
6004 a

#### 6 hinter. Runde

Alle Sportler fahren in gleichen Abständen und mit gleichen Entfernungen zum 4-Meter-Kreis um den 4-Meter-Kreis.

Die Übung endet nach mindestens einer vollständigen Umfahrt um den 4-Meter-Kreis.

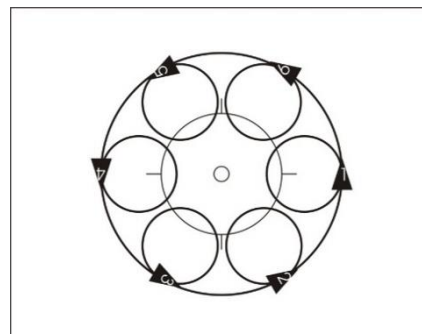


6001 b  
6002 b  
6003 b  
6003 d  
6004 b

#### 6 hinter. halbe Runde 6 Lschl.

Alle Sportler fahren in gleichen Abständen und mit gleichen Entfernungen zum 4-Meter-Kreis um den 4-Meter-Kreis. Im Verlauf der Übung müssen sechs gleich große und gleichförmige Linksschleifen gleichzeitig gezeigt werden. Die halbe Runde muss mindestens zwei Meter vor und zwei Meter nach den Linksschleifen gefahren werden.

Die Übung endet nach mindestens einer halben Umfahrt um den 4-Meter-Kreis.



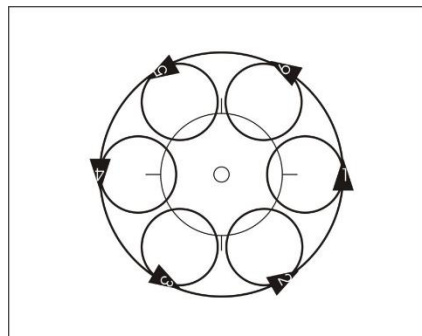
6001 c  
6002 c  
6003 e  
6003 f  
6004 c

Linksschleife (8.3.029)

**6 hinter. Runde 6 Lschl.**

Alle Sportler fahren in gleichen Abständen und mit gleichen Entfernungen zum 4-Meter-Kreis um den 4-Meter-Kreis. Im Verlauf der Übung müssen sechs gleich große und gleichförmige Linksschleifen gleichzeitig gezeigt werden.

Die Runde muss mindestens zwei Meter vor und zwei Meter nach den Linksschleifen gefahren werden. Die Übung endet nach mindestens einer vollständigen Umfahrt um den 4-Meter-Kreis.



6001 d  
6002 d  
6003 f  
6003 h  
6004 d

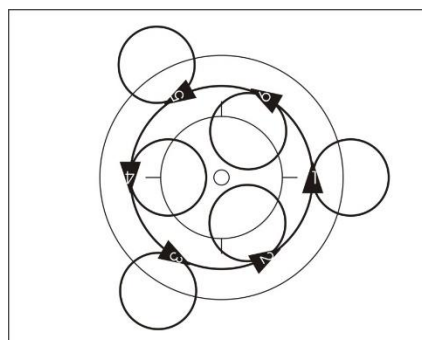
Linksschleife (8.3.029)

**6 hinter. halbe Runde 3 Lschl. 3 Rschl.**

Alle Sportler fahren in gleichen Abständen und mit gleichen Entfernungen zum 4-Meter-Kreis um den 4-Meter-Kreis. Im Verlauf der Übung müssen gleichzeitig drei gleichförmige Links- und drei gleichförmige Rechtsschleifen gezeigt werden. Die auf der halben Runde hintereinander fahrenden Sportler fahren unterschiedliche Schleifen.

Die halbe Runde muss mindestens zwei Meter vor und zwei Meter nach den Schleifen gefahren werden.

Die Übung endet nach mindestens einer halben Umfahrt um den 4-Meter-Kreis.



6001 e

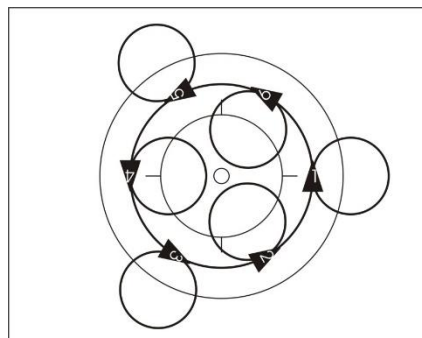
Linksschleife (8.3.029)

Rechtsschleife (8.3.030)

**6 hinter. Runde 3 Lschl. 3 Rschl.**

Alle Sportler fahren in gleichen Abständen und mit gleichen Entfernungen zum 4-Meter-Kreis um den 4-Meter-Kreis. Im Verlauf der Übung müssen gleichzeitig drei gleichförmige Links- und drei gleichförmige Rechtsschleifen gezeigt werden. Die auf der Runde hintereinander fahrenden Sportler fahren unterschiedliche Schleifen.

Die Runde muss mindestens zwei Meter vor und zwei Meter nach den Schleifen gefahren werden. Die Übung endet nach mindestens einer vollständigen Umfahrt um den 4-Meter-Kreis.



6001 f

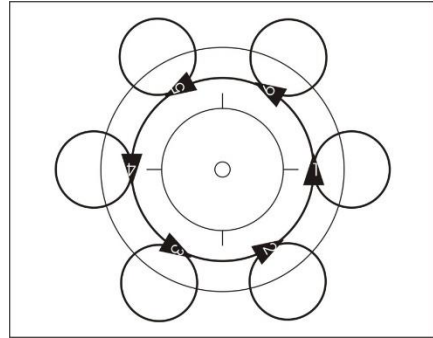
Linksschleife (8.3.029)

Rechtsschleife (8.3.030)

**6 hinter. halbe Runde 6 Rschl.**

Alle Sportler fahren in gleichen Abständen und mit gleichen Entfernungen zum 4-Meter-Kreis um den 4-Meter-Kreis. Im Verlauf der Übung müssen sechs gleich große und gleichförmige Rechtsschleifen gleichzeitig gezeigt werden. Die halbe Runde muss mindestens zwei Meter vor und zwei Meter nach den Rechtsschleifen gefahren werden.

Die Übung endet nach mindestens einer halben Umfahrt um den 4-Meter-Kreis.



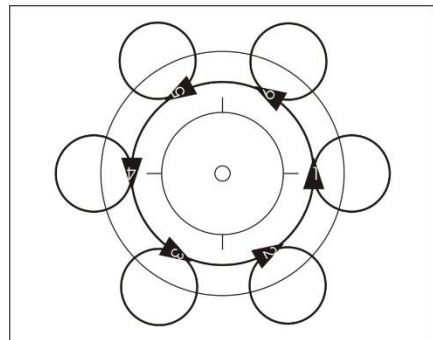
6001 g

Rechtsschleife (8.3.030)

**6 hinter. Runde 6 Rschl.**

Alle Sportler fahren in gleichen Abständen und mit gleichen Entfernungen zum 4-Meter-Kreis um den 4-Meter-Kreis. Im Verlauf der Übung müssen sechs gleich große und gleichförmige Rechtsschleifen gleichzeitig gezeigt werden.

Die Runde muss mindestens zwei Meter vor und zwei Meter nach den Rechtsschleifen gefahren werden. Die Übung endet nach mindestens einer vollständigen Umfahrt um den 4-Meter-Kreis.

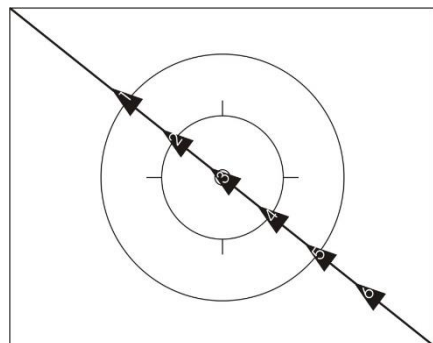


6001 h

Rechtsschleife (8.3.030)

**6 hinter. Schrägzug**

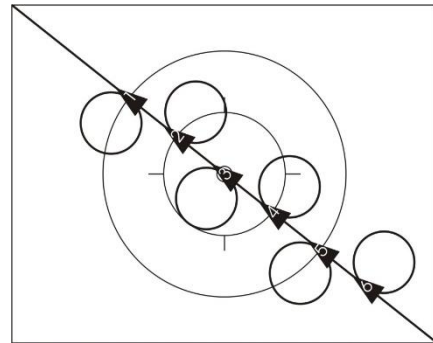
Alle Sportler fahren hintereinander von einer Ecke der Fahrflächenbegrenzung gerade zur schräg gegenüberliegenden Ecke der Fahrflächenbegrenzung. Der Abstand von Sportler 1 zu Sportler 2 darf maximal zwei Meter betragen und muss identisch mit dem von Sportler 2 zu Sportler 3, mit dem von Sportler 3 zu Sportler 4, mit dem von Sportler 4 zu Sportler 5 und mit dem von Sportler 5 zu Sportler 6 sein. Der Schrägzug muss 1 Meter von der entsprechenden Fahrflächenecke bis 1 Meter zur schräg gegenüberliegenden Fahrflächenecke von jedem Sportler gefahren werden.



6006 a

**6 hinter. Schrägzug 3 Lschl. 3 Rschl.**

Alle Sportler fahren hintereinander von einer Ecke der Fahrflächenbegrenzung gerade zur schräg gegenüberliegenden Ecke der Fahrflächenbegrenzung. Der Abstand von Sportler 1 zu Sportler 2 darf maximal zwei Meter betragen und muss identisch mit dem von Sportler 2 zu Sportler 3, mit dem von Sportler 3 zu Sportler 4, mit dem von Sportler 4



6006 b

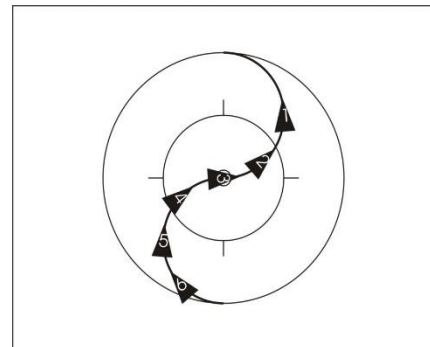
zu Sportler 5 und mit dem von Sportler 5 zu Sportler 6 sein. Der Schrägzug muss 1 Meter von der entsprechenden Fahrflächenecke bis 1 Meter zur schräg gegenüberliegenden Fahrflächenecke von jedem Sportler gefahren werden. Im Verlauf der Übung müssen gleichzeitig drei Links und drei Rechtsschleifen gezeigt werden. Sportler 1, 3 und 5 einerseits und Sportler 2, 4 und 6 andererseits fahren die gleiche Art von Schleife. Der 6 hinter. Schrägzug muss mindestens zwei Meter vor und zwei Meter nach den Schleifen gefahren werden.

Linksschleife (8.3.029)

Rechtsschleife (8.3.030)

**6 hinter. halbe Wechselrunde**

Alle Sportler fahren hintereinander auf einer gemeinsamen halben Wechselrunde. Der Abstand von Sportler 1 zu Sportler 2 darf maximal zwei Meter betragen und muss identisch mit dem von Sportler 2 zu Sportler 3, mit dem von Sportler 3 zu Sportler 4, mit dem von Sportler 4 zu Sportler 5 und mit dem von Sportler 5 zu Sportler 6 sein.



6007 a

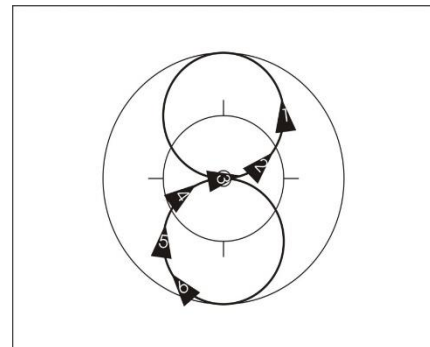
6008 a

6010 a

Halbe Wechselrunde (8.3.035)

**6 hinter. Wechselrunde**

Alle Sportler fahren hintereinander auf einer gemeinsamen Wechselrunde. Der Abstand von Sportler 1 zu Sportler 2 darf maximal zwei Meter betragen und muss identisch mit dem von Sportler 2 zu Sportler 3, mit dem von Sportler 3 zu Sportler 4, mit dem von Sportler 4 zu Sportler 5 und mit dem von Sportler 5 zu Sportler 6 sein.



6007 b

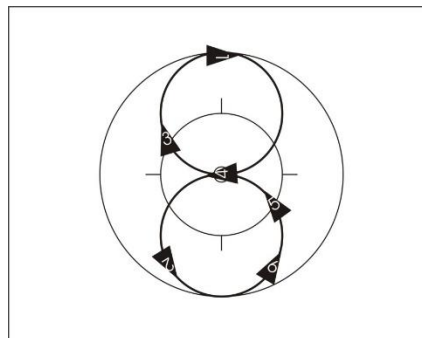
6008 b

6010 b

Wechselrunde (8.3.036)

**6 hinter. Wechselrunde durch.**

Alle Sportler fahren in gleichen Abständen und gleichen Entfernungen zu einem Punkt auf einer Fahrflächenhälfte. Die Sportler 1, 3 und 5 fahren ohne ihre Abstände untereinander zu verändern je eine Wechselrunde. Danach umfahren sie den Punkt mindestens einmal vollständig. Die Sportler 2, 4 und 6 umfahren den Punkt einmal vollständig.



6007 c  
6008 c  
6010 c

Danach fahren sie je eine Wechselrunde, ohne ihre Abstände untereinander zu verändern. Die Übung endet sobald alle Sportler wieder in gleichen Abständen und gleichen Entfernungen zum Punkt fahren.

Wechselrunde (8.3.036)

**6 hinter. Längszug**

6011

Alle Sportler fahren hintereinander auf einer Achse die parallel zur langen Seite der Fahrfläche verläuft. Der Abstand von Sportler 1 zu Sportler 2 darf maximal zwei Meter betragen und muss identisch mit dem von Sportler 2 zu Sportler 3, mit dem von Sportler 3 zu Sportler 4, mit dem von Sportler 4 zu Sportler 5 und mit dem von Sportler 5 zu Sportler 6 sein.

Steht im Übungstext 3 Lschl. 3 Rschl. müssen im Verlauf der Übung gleichzeitig je 3 gleich große und gleichförmige Links- und Rechtsschleifen gezeigt werden. Sportler 1, 3 und 5 einerseits und Sportler 2, 4 und 6 andererseits fahren die gleiche Art von Schleife. Der Längszug muss mindestens 2 Meter vor und 2 Meter nach den Schleifen gefahren werden.

Längszug (8.3.042)  
Linksschleife (8.3.029)  
Rechtsschleife (8.3.030)

**3 hinter. Gegenlängszug**

6012

Je 3 Sportler fahren mit jeweils gleichem Abstand von höchstens 2 Meter hintereinander und bilden eine Sportlergruppe. Die beiden Sportlergruppen fahren mit gleicher Geschwindigkeit von jeweils einer anderen kurzen Seite der Fahrflächenbegrenzung zur jeweils gegenüberliegenden Seite.

Steht im Übungstext 3 Mühlen müssen im Verlauf der Übung gleichzeitig 3 Mühlen gezeigt werden. Sobald sich im Verlauf der Übung die Sportler der entgegenkommenden Sportlergruppe auf gleicher Höhe befinden, müssen die jeweiligen neuen Sportlerpaare gleichzeitig zu einer Mühle fassen. Bei der Mühle fahren je zwei Sportler mit gleichen Abständen hintereinander eine vollständige Umfahrt um einen gemeinsamen Punkt. Dabei sind sie in einer Griffverbindung mit ihren linken Händen verbunden. Der Gegenlängszug muss mindestens 2 Meter vor und 2 Meter nach den Mühlen gefahren werden.

Längszug (8.3.042)



**3 neben. Gegenlängszug**

**6013**

Je drei Sportler fahren nebeneinander ohne Griffverbindung auf je einer Achse die parallel zur langen Seite der Fahrfläche verläuft und bilden so jeweils eine Sportlergruppe. Der Abstand von Sportler 1 zu Sportler 2 muss identisch mit von Sportler 2 zu Sportler 3 sein, ebenso der Abstand von Sportler 4 zu Sportler 5 und dem von Sportler 5 zu Sportler 6. Die beiden Gruppen sind auf je einer gemeinsamen Achse, die parallel zur kurzen Seite der Fahrfläche verläuft ausgerichtet. Die beiden Sportlergruppen fahren mit gleicher Geschwindigkeit von jeweils einer anderen kurzen Seite der Fahrflächenbegrenzung zur jeweils gegenüberliegenden Seite.

Steht im Übungstext 6 Lschl. müssen im Verlauf der Übung gleichzeitig 6 gleich große und gleichförmige Linksschleifen gezeigt werden.

Steht im Übungstext durcheinander fahren die Sportler nach der Hälfte der Wegstrecke durch die Zwischenräume, die die drei anderen Sportler bilden.

Steht im Übungstext 3 Mühlen müssen im Verlauf der Übung gleichzeitig 3 Mühlen gezeigt werden. Sobald sich im Verlauf der Übung die Sportler der entgegenkommenden Sportlergruppe auf gleicher Höhe befinden, müssen die jeweiligen neuen Sportlerpaare gleichzeitig zu einer Mühle fassen. Bei der Mühle fahren je zwei Sportler mit gleichen Abständen hintereinander eine vollständige Umfahrt um einen gemeinsamen Punkt. Dabei sind sie in einer Griffverbindung mit ihren linken Händen verbunden.

Der Gegenlängszug muss mindestens 2 Meter vor und 2 Meter nach den Schleifen oder nach den Mühlen gefahren werden.

Längszug (**8.3.042**)  
Linksschleife (**8.3.029**)

**3 hinter. Gegenschrägzug**

**6014**

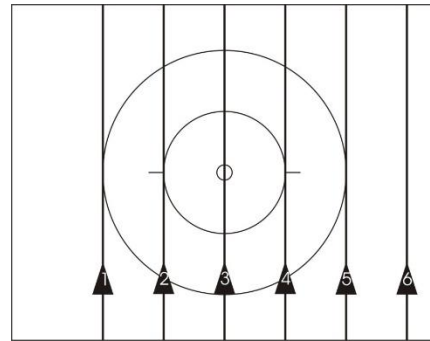
Je 3 Sportler fahren mit jeweils gleichem Abstand von höchstens zwei Meter direkt hintereinander und bilden eine Sportlergruppe. Die beiden Sportlergruppen fahren von je einer Ecke der Fahrflächenbegrenzung zur schräg gegenüberliegenden Ecke der Fahrflächenbegrenzung in entgegengesetzter Richtung aneinander vorbei.

Steht im Übungstext 3 Mühlen müssen im Verlauf der Übung gleichzeitig 3 Mühlen gezeigt werden. Sobald sich im Verlauf der Übung die Sportler der entgegenkommenden Sportlergruppe auf gleicher Höhe befinden, müssen die jeweiligen neuen Sportlerpaare gleichzeitig zu einer Mühle fassen. Bei der Mühle fahren je zwei Sportler mit gleichen Abständen hintereinander eine vollständige Umfahrt um einen gemeinsamen Punkt. Dabei sind sie in einer Griffverbindung mit ihren linken Händen verbunden. Der Gegenschrägzug muss mindestens 2 Meter vor und 2 Meter nach den Mühlen gefahren werden.

Schrägzug (**8.3.042**)

**6 neben. Querzug**

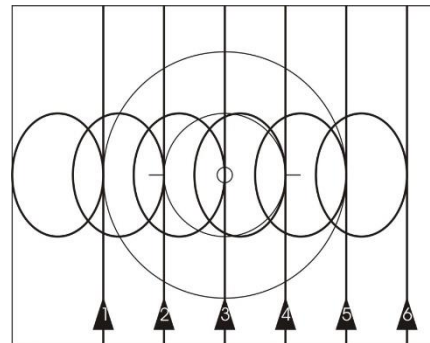
Alle Sportler fahren nebeneinander ohne Griffverbindung auf je einer Achse die parallel zur kurzen Seite der Fahrfläche verläuft und auf einer gemeinsamen Achse, die parallel zur langen Seite der Fahrfläche verläuft. Der Abstand von Sportler 1 zu Sportler 2 muss identisch mit dem von Sportler 2 zu Sportler 3, mit dem von Sportler 3 zu Sportler 4, mit dem von Sportler 4 zu Sportler 5 und mit dem von Sportler 5 zu Sportler 6 sein. Alle Querzüge sind 1 Meter von einer langen Seite der Fahrflächenbegrenzung bis 1 Meter zur gegenüberliegenden Fahrflächenbegrenzung gerade zu fahren.



6017 a  
6018 a  
6019 a  
6019 b

**6 neben. Querzug 6 Lschl.**

Alle Sportler fahren nebeneinander ohne Griffverbindung auf je einer Achse die parallel zur kurzen Seite der Fahrfläche verläuft und auf einer gemeinsamen Achse, die parallel zur langen Seite der Fahrfläche verläuft. Der Abstand von Sportler 1 zu Sportler 2 muss identisch mit dem von Sportler 2 zu Sportler 3, mit dem von Sportler 3 zu Sportler 4, mit dem von Sportler 4 zu Sportler 5 und mit dem von Sportler 5 zu Sportler 6 sein. Im Verlauf der Übung muss von jedem Sportler gleichzeitig je eine Linksschleife in gleicher Größe und Form gefahren werden. Der Querzug muss mindestens zwei Meter vor und zwei Meter nach der Schleife gefahren werden. Alle Querzüge sind 1 Meter von einer langen Seite der Fahrflächenbegrenzung bis 1 Meter zur gegenüberliegenden Fahrflächenbegrenzung gerade zu fahren.

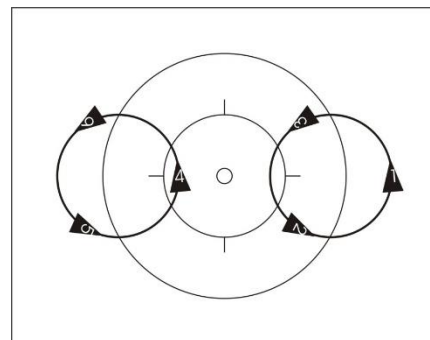


6017 b  
6018 b  
6019 c  
6019 d

**Linksschleife (8.3.029)**

**3 hinter. Doppelrunde**

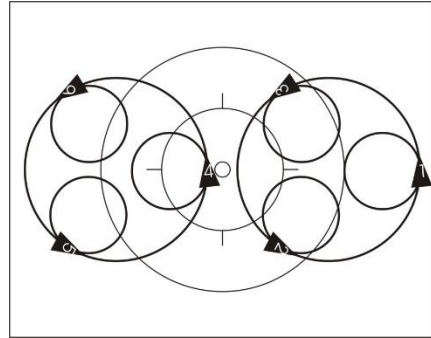
Je drei Sportler fahren mit gleichen Abständen hintereinander um einen gemeinsamen Punkt. Die Punkte liegen mit gleichen Entfernungen zum Fahrflächenmittelpunkt auf der Längsachse. Je ein Sportler muss dabei mit einem Sportler der anderen Fahrflächenhälfte auf einer gemeinsamen Achse fahren, die parallel zur langen Seite der Fahrfläche verläuft. Die Fahrfläche wird durch die Querachse halbiert. Der Durchmesser der Doppelrunden muss mindestens 4 Meter betragen. Die Übung ist nach mindestens einer vollständigen Umfahrt beendet.



6026 a  
6027 a  
6028 a  
6028 b  
6029 a

**3 hinter. Doppelrunde 6 Lschl.**

Je drei Sportler fahren mit gleichen Abständen hintereinander um einen gemeinsamen Punkt. Die Punkte liegen mit gleichen Entfernungen zum Fahrflächenmittelpunkt auf der Längsachse. Je ein Sportler muss dabei mit einem Sportler der anderen Fahrflächenhälfte auf einer gemeinsamen Achse fahren, die parallel zur langen Seite der Fahrfläche verläuft. Die Fahrfläche wird durch die Querachse halbiert. Der Durchmesser der Doppelrunden muss mindestens 4 Meter betragen. Im Verlauf der Übung müssen sechs gleich große und gleichförmige Linksschleifen gleichzeitig gezeigt werden. Die Doppelrunde muss mindestens zwei Meter vor und zwei Meter nach den Linksschleifen gefahren werden. Die Übung ist nach mindestens einer vollständigen Umfahrt beendet.

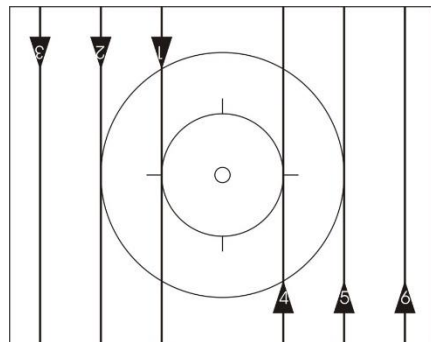


6026 b  
6027 b  
6028 c  
6028 d  
6029 b

**Linksschleife (8.3.029)**

**3 neben. Gegenquerzug**

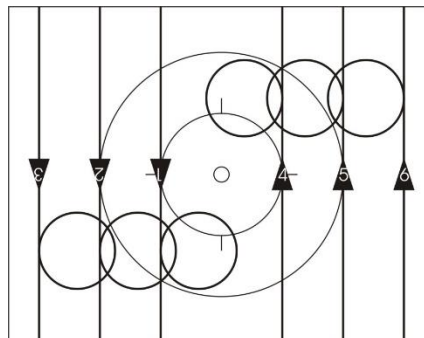
Je 3 Sportler fahren nebeneinander ohne Griffverbindung auf einer gemeinsamen Achse, die parallel zur langen Seite der Fahrfläche verläuft, und bilden eine Sportlergruppe. Der Abstand von Sportler 1 zu Sportler 2 muss identisch mit dem von Sportler 2 zu Sportler 3, mit dem von Sportler 4 zu Sportler 5 und mit dem von Sportler 5 zu Sportler 6 sein. Die Sportler fahren auf je einer Achse, die parallel zur kurzen Seite der Fahrfläche verläuft. Die beiden Sportlergruppen fahren mit gleicher Geschwindigkeit von jeweils einer anderen langen Seite der Fahrflächenbegrenzung zur jeweils gegenüberliegenden Seite. Alle Querzüge sind 1 Meter von der langen Seite der Fahrflächenbegrenzung bis 1 Meter vor die gegenüberliegende Fahrflächenbegrenzung gerade zu fahren.



6039 a  
6040 a  
6041 a  
6041 b

**3 neben. Gegenquerzug 6 Lschl.**

Je 3 Sportler fahren nebeneinander ohne Griffverbindung auf einer gemeinsamen Achse, die parallel zur langen Seite der Fahrfläche verläuft, und bilden eine Sportlergruppe. Der Abstand von Sportler 1 zu Sportler 2 muss identisch mit dem von Sportler 2 zu Sportler 3, mit dem von Sportler 4 zu Sportler 5 und mit dem von Sportler 5 zu Sportler 6 sein. Die Sportler



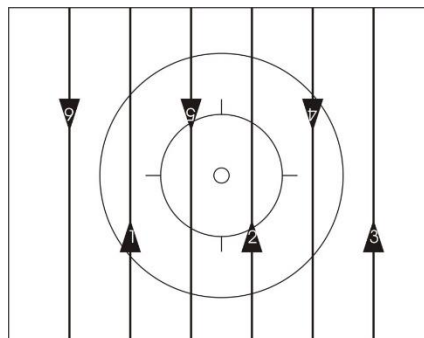
6039 b

fahren auf je einer Achse, die parallel zur kurzen Seite der Fahrfläche verläuft. Die beiden Sportlergruppen fahren mit gleicher Geschwindigkeit von jeweils einer anderen langen Seite der Fahrflächenbegrenzung zur jeweils gegenüberliegenden Seite. Im Verlauf der Übung muss von jedem Sportler gleichzeitig je eine Linksschleife in gleicher Größe und Form gefahren werden. Der Querzug muss mindestens zwei Meter vor und zwei Meter nach den Schleifen gefahren werden. Alle Querzüge sind 1 Meter von der langen Seite der Fahrflächenbegrenzung bis 1 Meter vor die gegenüberliegende Fahrflächenbegrenzung gerade zu fahren.

**Linksschleife (8.3.029)**

**3 neben. Gegenquerzug durch.**

Je 3 Sportler fahren nebeneinander ohne Griffverbindung auf einer gemeinsamen Achse, die parallel zur langen Seite der Fahrfläche verläuft, und bilden eine Sportlergruppe. Der Abstand von Sportler 1 zu Sportler 2 muss identisch mit dem von Sportler 2 zu Sportler 3, mit dem von Sportler 4 zu Sportler 5 und mit dem von Sportler 5 zu Sportler 6 sein. Die Sportler

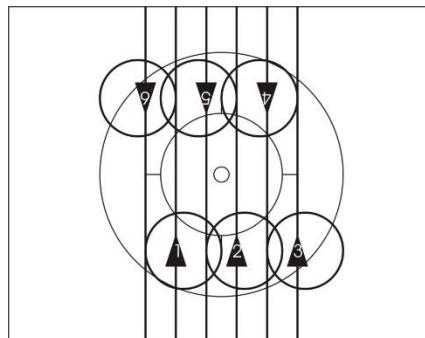


6039 c  
6040 b  
6041 c  
6041 d

fahren auf je einer Achse, die parallel zur kurzen Seite der Fahrfläche verläuft. Die beiden Sportlergruppen fahren mit gleicher Geschwindigkeit von jeweils einer anderen langen Seite der Fahrflächenbegrenzung zur jeweils gegenüberliegenden Seite. Nach der Hälfte der Wegstrecke fahren zwei Sportler durch je einen Zwischenraum den die drei anderen Sportler bilden. Alle Querzüge sind 1 Meter von der langen Seite der Fahrflächenbegrenzung bis 1 Meter vor die gegenüberliegende Fahrflächenbegrenzung gerade zu fahren.

**3 neben. Gegenquerzug durch. 6 Lschl.**

Je 3 Sportler fahren nebeneinander ohne Griffverbindung auf einer gemeinsamen Achse, die parallel zur langen Seite der Fahrfläche verläuft, und bilden eine Sportlergruppe. Der Abstand von Sportler 1 zu Sportler 2 muss identisch mit dem von Sportler 2 zu Sportler 3, mit dem von Sportler 4 zu Sportler 5 und mit dem von Sportler



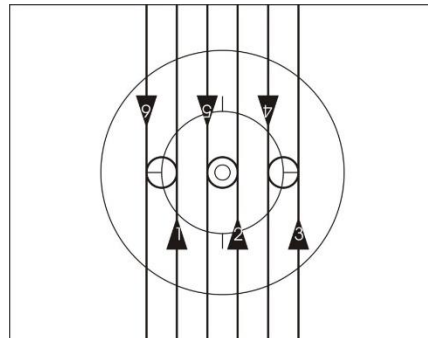
6039 d

5 zu Sportler 6 sein. Die Sportler fahren auf je einer Achse, die parallel zur kurzen Seite der Fahrfläche verläuft. Die beiden Sportlergruppen fahren mit gleicher Geschwindigkeit von jeweils einer anderen langen Seite der Fahrflächenbegrenzung zur jeweils gegenüberliegenden Seite. Nach der Hälfte der Wegstrecke fahren zwei Sportler durch je einen Zwischenraum den die drei anderen Sportler bilden. Im Verlauf der Übung muss von jedem Sportler gleichzeitig eine Linksschleife in gleicher Größe und Form gefahren werden. Der Querzug muss mindestens zwei Meter vor und zwei Meter nach den Linksschleifen gefahren werden. Alle Querzüge sind 1 Meter von der langen Seite der Fahrflächenbegrenzung bis 1 Meter vor die gegenüberliegende Fahrflächenbegrenzung gerade zu fahren.

Linksschleife (8.3.029)

**3 neben. Gegenquerzug durch. 3 Mühlen**

Je 3 Sportler fahren nebeneinander ohne Griffverbindung auf einer gemeinsamen Achse, die parallel zur langen Seite der Fahrfläche verläuft, und bilden eine Sportlergruppe. Der Abstand von Sportler 1 zu Sportler 2 muss identisch mit dem von Sportler 2 zu Sportler 3, mit dem von Sportler 4 zu Sportler 5 und mit dem von Sportler



6039 e

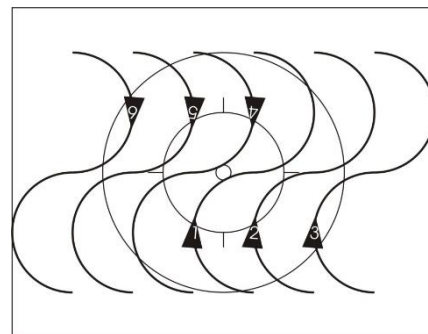
5 zu Sportler 6 sein. Die Sportler fahren auf je einer Achse, die parallel zur kurzen Seite der Fahrfläche verläuft. Die beiden Sportlergruppen fahren mit gleicher Geschwindigkeit von jeweils einer anderen langen Seite der Fahrflächenbegrenzung zur jeweils gegenüberliegenden Seite. Nach der Hälfte der Wegstrecke fahren zwei Sportler durch je einen Zwischenraum den die drei anderen Sportler bilden. Dabei stellen sie die Griffverbindungen zu drei Mühlen gleichzeitig und in Fahrt her und zeigen diese vollständig. Alle Querzüge sind 1 Meter von der langen Seite der Fahrflächenbegrenzung bis 1 Meter vor die gegenüberliegende Fahrflächenbegrenzung gerade zu fahren.

**Drei Mühlen**

Je zwei Sportler fahren mit gleichen Abständen hintereinander um einen gemeinsamen Punkt und bilden ein Sportlerpaar. Ein Punkt liegt auf dem Fahrflächenmittelpunkt, zwei Punkte liegen mit gleichen Entfernungen zum Fahrflächenmittelpunkt auf der Längsachse. Die jeweiligen Sportlerpaare sind in einer Griffverbindung mit ihren linken Händen verbunden. Die Mühlen beginnen, sobald die Griffverbindungen hergestellt sind. Je drei Sportler fahren auf einer gemeinsamen Achse, die parallel zur langen Seite der Fahrfläche verläuft. Die Übung endet, wenn nach einer vollständigen Umfahrt der Ausgangspunkt wieder erreicht ist.

**3 neben. halbe Gegenquer-Wechselschleife**

Je 3 Sportler fahren nebeneinander ohne Griffverbindung auf einer gemeinsamen Achse, die parallel zur langen Seite der Fahrfläche verläuft, und bilden eine Sportlergruppe. Der Abstand von Sportler 1 zu Sportler 2 muss identisch mit dem von Sportler 2 zu Sportler 3, mit dem von Sportler 4 zu Sportler 5 und mit dem von Sportler 5 zu Sportler 6 sein. Die beiden Sportlergruppen fahren dabei eine halbe Wechselschleife mit gleicher Geschwindigkeit von jeweils einer anderen langen Seite der Fahrflächenbegrenzung zur jeweils gegenüberliegenden Seite.

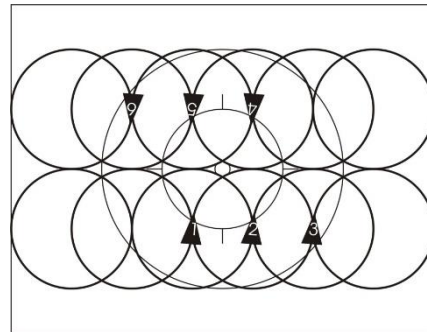


6039 f  
6040 c  
6042 a

**Halbe Wechselschleife (8.3.031)**

**3 neben. Gegenquer-Wechselschleife**

Je 3 Sportler fahren nebeneinander ohne Griffverbindung auf einer gemeinsamen Achse, die parallel zur langen Seite der Fahrfläche verläuft, und bilden eine Sportlergruppe. Der Abstand von Sportler 1 zu Sportler 2 muss identisch mit dem von Sportler 2 zu Sportler 3, mit dem von Sportler 4 zu Sportler 5 und mit dem von Sportler 5 zu Sportler 6 sein. Die beiden Sportlergruppen fahren dabei eine Wechselschleife mit gleicher Geschwindigkeit von jeweils einer anderen langen Seite der Fahrflächenbegrenzung zur jeweils gegenüberliegenden Seite und zurück.

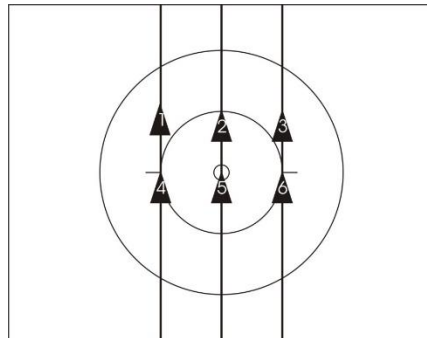


6039 g  
6040 d  
6042 b

**Wechselschleife (8.3.032)**

**2 hinter. Querzug**

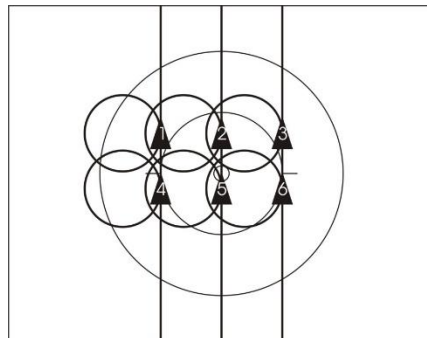
Je 3 Sportler fahren nebeneinander ohne Griffverbindung. Sportler 1, 2 und 3 und Sportler 4, 5 und 6 fahren auf je einer gemeinsamen Achse, die parallel zur langen Seite der Fahrflächenbegrenzung verläuft. Sportler 1 und 4, Sportler 2 und 5 und Sportler 3 und 6 fahren auf je einer gemeinsamen Achse, die parallel zur kurzen Seite der Fahrflächenbegrenzung verläuft. Je zwei Sportler fahren in einem Abstand von höchstens zwei Metern direkt hintereinander. Alle Querzüge sind 1 Meter von einer langen Seite der Fahrflächenbegrenzung bis 1 Meter vor die gegenüberliegende Fahrflächenbegrenzung gerade zu fahren.



6052 a  
6053 a

**2 hinter. Querzug 6 Lschl.**

Je 3 Sportler fahren nebeneinander ohne Griffverbindung. Sportler 1, 2 und 3 und Sportler 4, 5 und 6 fahren auf je einer gemeinsamen Achse, die parallel zur langen Seite der Fahrflächenbegrenzung verläuft. Sportler 1 und 4, Sportler 2 und 5 und Sportler 3 und 6 fahren auf je einer gemeinsamen Achse, die parallel zur kurzen Seite der Fahrflächenbegrenzung verläuft. Je zwei Sportler fahren in einem Abstand von höchstens zwei Metern direkt hintereinander. Im Verlauf der Übung muss von jedem Sportler gleichzeitig eine Linksschleife in gleicher Größe und Form gefahren werden. Der Querzug muss mindestens zwei Meter vor und zwei Meter nach den Schleifen gefahren werden. Alle Querzüge sind 1 Meter von der langen Seite der Fahrflächenbegrenzung bis 1 Meter vor die gegenüberliegende Fahrflächenbegrenzung gerade zu fahren.



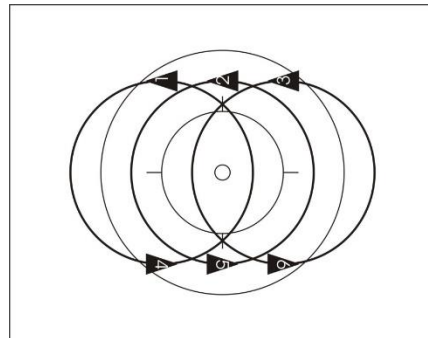
6052 b  
6053 b

**Linksschleife (8.3.029)**



**Triple Runde**

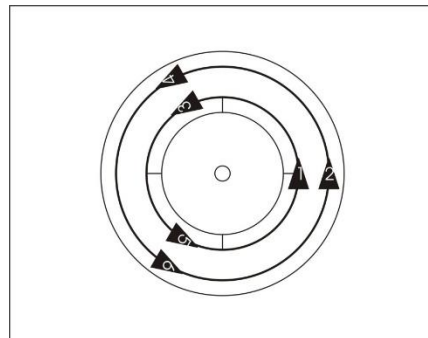
Je zwei Sportler fahren mit gleichen Abständen hintereinander um je einen gemeinsamen Punkt. Ein Punkt liegt auf dem Fahrflächenmittelpunkt, zwei Punkte liegen mit gleichen Entfernungen zum Fahrflächenmittelpunkt auf der Längsachse. Je drei Sportler fahren auf einer gemeinsamen Achse, die parallel zur langen Seite der Fahrfläche verläuft. Der Durchmesser der einzelnen Runden muss mindestens 4 Meter betragen. Die Runden überschneiden sich dabei. Die Übung ist nach mindestens einer vollständigen Umfahrt beendet.



6061 a  
6062 a  
6063 a  
6063 b  
6064 a

**2er halbe Runde**

Je zwei Sportler fahren mit geschlossener Griffverbindung nebeneinander und bilden ein Sportlerpaar. Der Abstand von Sportler 1 zu Sportler 2 muss identisch mit dem von Sportler 3 zu Sportler 4 und mit dem von Sportler 5 zu Sportler 6 sein. Die drei Sportlerpaare fahren in gleichen Abständen und mit gleichen Entfernungen zum 4-Meter-Kreis um den 4-Meter-Kreis.

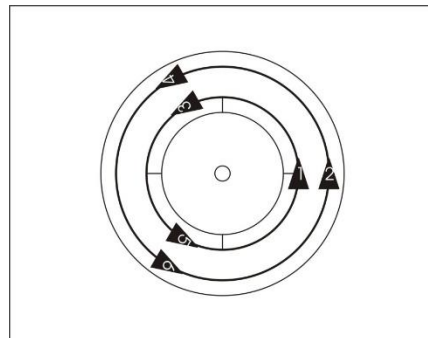


6081 a  
6082 a  
6083 a  
6083 c  
6084 a

Die Übung endet nach mindestens einer halben Umfahrt um den 4-Meter-Kreis.

**2er Runde**

Je zwei Sportler fahren mit geschlossener Griffverbindung nebeneinander und bilden ein Sportlerpaar. Der Abstand von Sportler 1 zu Sportler 2 muss identisch mit dem von Sportler 3 zu Sportler 4 und mit dem von Sportler 5 zu Sportler 6 sein. Die drei Sportlerpaare fahren in gleichen Abständen und mit gleichen Entfernungen zum 4-Meter-Kreis um den 4-Meter-Kreis.



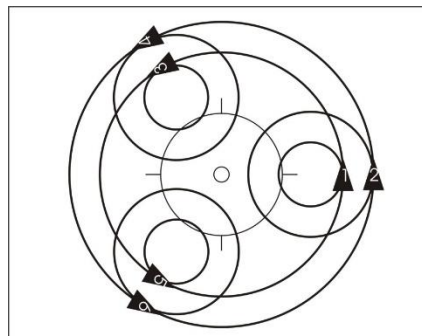
6081 b  
6082 b  
6083 b  
6083 d

Die Übung endet nach mindestens einer vollständigen Umfahrt um den 4-Meter-Kreis.



**2er halbe Runde 2er Linksschleifen**

Je zwei Sportler fahren mit geschlossener Griffverbindung nebeneinander und bilden ein Sportlerpaar. Der Abstand von Sportler 1 zu Sportler 2 muss identisch mit dem von Sportler 3 zu Sportler 4 und mit dem von Sportler 5 zu Sportler 6 sein. Die drei Sportlerpaare fahren in gleichen Abständen und mit gleichen Entfernungen zum 4-Meter-Kreis um den 4-Meter-Kreis. Im Verlauf der Übung müssen die drei Sportlerpaare gleichzeitig je eine 2er Linksschleife mit gleicher Größe und Form fahren. Die 2er halbe Runde muss mindestens zwei Meter vor und zwei Meter nach der Schleife gefahren werden. Die Übung endet nach mindestens einer halben Umfahrt um den 4-Meter-Kreis.

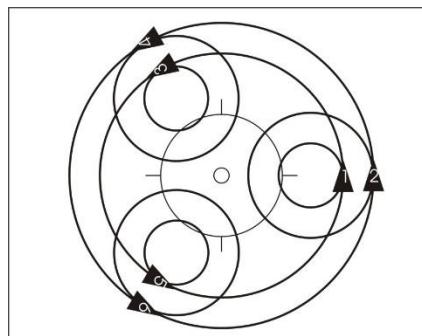


6081 c  
6082 c  
6083 e  
6083 g

2er Linksschleife (8.3.033)

**2er Runde 2er Linksschleifen**

Je zwei Sportler fahren mit geschlossener Griffverbindung nebeneinander und bilden ein Sportlerpaar. Der Abstand von Sportler 1 zu Sportler 2 muss identisch mit dem von Sportler 3 zu Sportler 4 und mit dem von Sportler 5 zu Sportler 6 sein. Die drei Sportlerpaare fahren in gleichen Abständen und mit gleichen Entfernungen zum 4-Meter-Kreis um den 4-Meter-Kreis. Im Verlauf der Übung müssen die drei Sportlerpaare gleichzeitig je eine 2er Linksschleife mit gleicher Größe und gleicher Form fahren. Die 2er Runde muss mindestens zwei Meter vor und zwei Meter nach der Schleife gefahren werden. Die Übung endet nach mindestens einer vollständigen Umfahrt um den 4-Meter-Kreis.

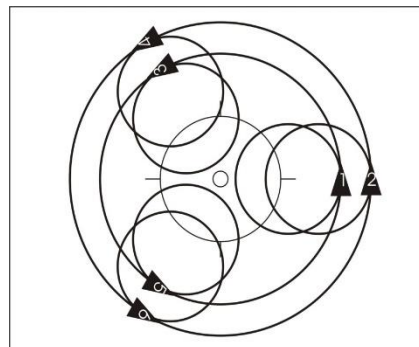


6081 d  
6082 d  
6083 f  
6083 h

2er Linksschleife (8.3.033)

**2er halbe Runde 6 Lschl.**

Je zwei Sportler fahren mit geschlossener Griffverbindung nebeneinander und bilden ein Sportlerpaar. Der Abstand von Sportler 1 zu Sportler 2 muss identisch mit dem von Sportler 3 zu Sportler 4 und mit dem von Sportler 5 zu Sportler 6 sein. Die drei Sportlerpaare fahren in gleichen Abständen und mit gleichen Entfernungen zum 4-Meter-Kreis um den 4-Meter-Kreis. Im Verlauf der Übung müssen die Griffverbindungen gleichzeitig und in Fahrt gelöst und von jedem Sportler gleichzeitig eine Linksschleife in gleicher Form gefahren werden. Nach den Linksschleifen müssen die Sportler gleichzeitig und in Fahrt die Griffverbindungen wiederherstellen. Die 2er halbe Runde muss mindestens zwei Meter vor und zwei Meter nach der Schleife gefahren werden. Die Übung endet nach mindestens einer halben Umfahrt um den 4-Meter-Kreis.

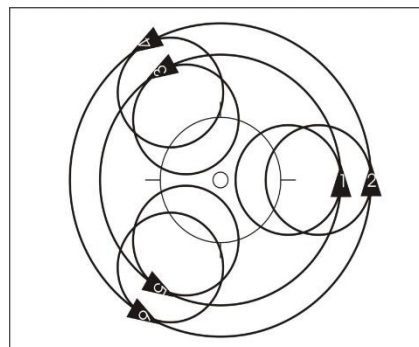


6081 e  
6082 e  
6083 i  
6083 k  
6084 e

Linksschleife (8.3.029)

**2er Runde 6 Lschl.**

Je zwei Sportler fahren mit geschlossener Griffverbindung nebeneinander und bilden ein Sportlerpaar. Der Abstand von Sportler 1 zu Sportler 2 muss identisch mit dem von Sportler 3 zu Sportler 4 und mit dem von Sportler 5 zu Sportler 6 sein. Die drei Sportlerpaare fahren in gleichen Abständen und mit gleichen Entfernungen zum 4-Meter-Kreis um den 4-Meter-Kreis. Im Verlauf der Übung müssen die Griffverbindungen gleichzeitig und in Fahrt gelöst und von jedem Sportler gleichzeitig eine Linksschleife in gleicher Form gefahren werden. Nach den Linksschleifen müssen die Sportler gleichzeitig und in Fahrt die Griffverbindungen wiederherstellen. Die 2er Runde muss mindestens zwei Meter vor und zwei Meter nach der Schleife gefahren werden. Die Übung endet nach mindestens einer vollständigen Umfahrt um den 4-Meter-Kreis.



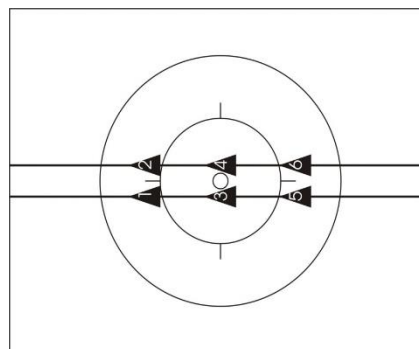
6081 f  
6082 f  
6083 j  
6083 l  
6084 f

Linksschleife (8.3.029)

**2er hinter. Längszug**

Je 2 Sportler fahren mit geschlossener Griffverbindung nebeneinander und bilden ein Sportlerpaar. Sportler 1, 3 und 5 und Sportler 2, 4 und 6 fahren auf je einer gemeinsamen Achse, die parallel zur langen Seite der Fahrflächenbegrenzung verläuft. Sportler 1 und 2, Sportler 3 und 4 und Sportler 5 und 6 fahren auf je einer gemeinsamen Achse, die parallel zur kurzen Seite der

Fahrflächenbegrenzung verläuft. Alle Längszüge sind 1 Meter von einer kurzen Seite der Fahrflächenbegrenzung bis 1 Meter vor die gegenüberliegende Fahrflächenbegrenzung gerade zu fahren.

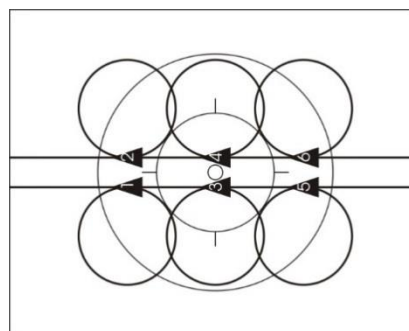


6092 a

**2er hinter. Längszug 3 Lschl. 3 Rschl.**

Je 2 Sportler fahren mit geschlossener Griffverbindung nebeneinander und bilden ein Sportlerpaar. Sportler 1, 3 und 5 und Sportler 2, 4 und 6 fahren auf je einer gemeinsamen Achse, die parallel zur langen Seite der Fahrflächenbegrenzung verläuft. Sportler 1 und 2, Sportler 3 und 4 und Sportler 5 und 6 fahren auf je einer gemeinsamen Achse, die parallel zur

kurzen Seite der Fahrflächenbegrenzung verläuft. Im Verlauf der Übung müssen gleichzeitig und in Fahrt die Griffverbindungen gelöst und gleichzeitig von Sportler 1, 3 und 5 je eine Linksschleife und von Sportler 2, 4 und 6 je eine Rechtsschleife gefahren werden. Alle Schleifen müssen in gleicher Größe und Form gefahren werden. Nach den Schleifen müssen die Sportler die Griffverbindungen gleichzeitig und in Fahrt wiederherstellen. Der Längszug muss mindestens zwei Meter vor und zwei Meter nach den Schleifen gefahren werden. Alle Längszüge sind 1 Meter von einer kurzen Seite der Fahrflächenbegrenzung bis 1 Meter vor die gegenüberliegende Fahrflächenbegrenzung gerade zu fahren.



6092 b

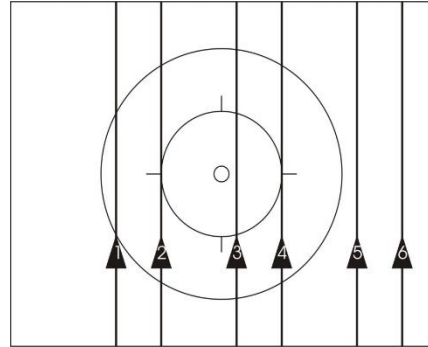
Linksschleife (8.3.029)

Rechtsschleife (8.3.030)

**2er Querzug**

Je zwei Sportler fahren nebeneinander mit geschlossener Griffverbindung auf je einer Achse die parallel zur kurzen Seite der Fahrfläche verläuft und bilden ein Sportlerpaar. Der Abstand von Sportler 1 zu Sportler 2 muss identisch mit dem von Sportler 3 zu Sportler 4 und mit dem von Sportler 5 zu Sportler 6 sein. Alle Sportler fahren auf einer gemeinsamen Achse, die parallel zur langen Seite der Fahrfläche verläuft.

Alle Querzüge sind 1 Meter von einer langen Seite der Fahrflächenbegrenzung bis 1 Meter vor die gegenüberliegende Fahrflächenbegrenzung gerade zu fahren.



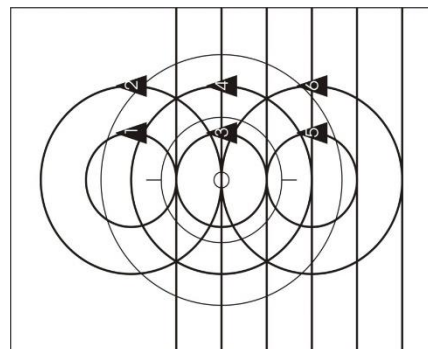
6096 a  
6097 a  
6098 a  
6098 b  
6099 a

**2er Querzug 2er Lschl.**

Je zwei Sportler fahren nebeneinander mit geschlossener Griffverbindung auf je einer Achse die parallel zur kurzen Seite der Fahrfläche verläuft und bilden ein Sportlerpaar. Der Abstand von Sportler 1 zu Sportler 2 muss identisch mit dem von Sportler 3 zu Sportler 4 und mit dem von Sportler 5 zu Sportler 6 sein. Alle Sportler fahren auf einer gemeinsamen Achse, die parallel zur langen Seite der Fahrfläche verläuft. Im Verlauf der Übung muss von allen Sportlerpaaren gleichzeitig je eine 2er Linksschleife in gleicher Größe und Form gefahren werden. Der Querzug muss mindestens zwei Meter vor und zwei Meter nach den Schleifen gefahren werden.

Alle Querzüge sind 1 Meter von einer langen Seite der Fahrflächenbegrenzung bis 1 Meter vor die gegenüberliegende Fahrflächenbegrenzung gerade zu fahren.

Alle Querzüge sind 1 Meter von einer langen Seite der Fahrflächenbegrenzung bis 1 Meter vor die gegenüberliegende Fahrflächenbegrenzung gerade zu fahren.

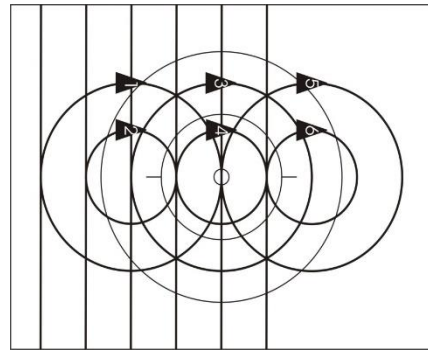


6096 b  
6097 b  
6098 c  
6098 d  
6099 b

**2er Linksschleife (8.3.033)**

**2er Querzug 2er Rschl.**

Je zwei Sportler fahren nebeneinander mit geschlossener Griffverbindung auf je einer Achse die parallel zur kurzen Seite der Fahrfläche verläuft und bilden ein Sportlerpaar. Der Abstand von Sportler 1 zu Sportler 2 muss identisch mit dem von Sportler 3 zu Sportler 4 und mit dem von Sportler 5 zu Sportler 6 sein. Alle Sportler fahren auf einer gemeinsamen Achse, die parallel zur langen Seite der Fahrfläche verläuft. Im Verlauf der Übung muss von allen Sportlerpaaren gleichzeitig je eine 2er Rechtsschleife in gleicher Größe und Form gefahren werden. Der Querzug muss mindestens zwei Meter vor und zwei Meter nach den Schleifen gefahren werden. Alle Querzüge sind 1 Meter von einer langen Seite der Fahrflächenbegrenzung bis 1 Meter vor die gegenüberliegende Fahrflächenbegrenzung gerade zu fahren.

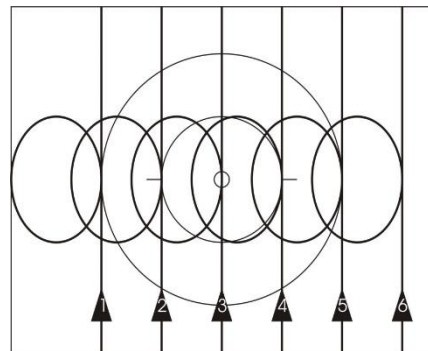


6096 c

**2er Rechtsschleife (8.3.034)**

**2er Querzug 6 Lschl.**

Je zwei Sportler fahren nebeneinander mit geschlossener Griffverbindung auf je einer Achse die parallel zur kurzen Seite der Fahrfläche verläuft und bilden ein Sportlerpaar. Der Abstand von Sportler 1 zu Sportler 2 muss identisch mit dem von Sportler 3 zu Sportler 4 und mit dem von Sportler 5 zu Sportler 6 sein. Alle Sportler fahren auf einer gemeinsamen Achse, die parallel zur langen Seite der Fahrfläche verläuft. Im Verlauf der Übung müssen die Griffverbindungen gleichzeitig und in Fahrt gelöst und von jedem Sportler gleichzeitig je eine Linksschleife in gleicher Größe und Form gefahren werden. Nach den Linksschleifen müssen die Sportler gleichzeitig und in Fahrt die Griffverbindungen wiederherstellen. Der Querzug muss mindestens zwei Meter vor und zwei Meter nach den Schleifen gefahren werden. Alle Querzüge sind 1 Meter von einer langen Seite der Fahrflächenbegrenzung bis 1 Meter vor die gegenüberliegende Fahrflächenbegrenzung gerade zu fahren.

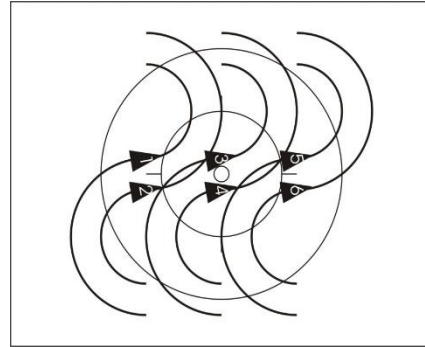


6096 d  
6097 c  
6098 e  
6098 f  
6099 c

**Linksschleife (8.3.029)**

**2er halbe Quer-Wechselschleife**

Je zwei Sportler fahren mit geschlossener Griffverbindung nebeneinander und bilden ein Sportlerpaar. Der Abstand von Sportler 1 zu Sportler 2 muss identisch mit dem von Sportler 3 zu Sportler 4 und dem von Sportler 5 zu Sportler 6 sein. Die drei Sportlerpaare fahren auf einer gemeinsamen Achse, die parallel zur langen Seite der Fahrfläche verläuft. Jedes Sportlerpaar fährt dabei eine halbe Wechselschleife.

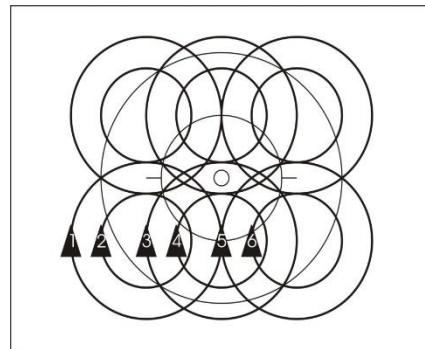


6106 a  
6107 a  
6108 a  
6108 c  
6109 a

Halbe Wechselschleife (8.3.031)

**2er Quer-Wechselschleife**

Je zwei Sportler fahren mit geschlossener Griffverbindung nebeneinander und bilden ein Sportlerpaar. Der Abstand von Sportler 1 zu Sportler 2 muss identisch mit dem von Sportler 3 zu Sportler 4 und dem von Sportler 5 zu Sportler 6 sein. Die drei Sportlerpaare fahren auf einer gemeinsamen Achse, die parallel zur langen Seite der Fahrfläche verläuft. Jedes Sportlerpaar fährt dabei eine Wechselschleife.

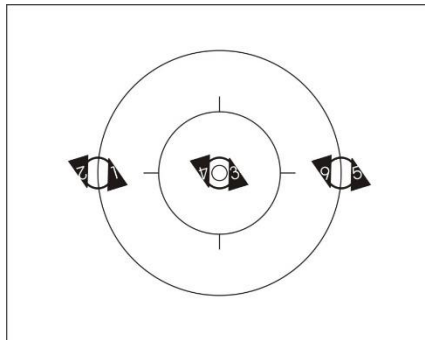


6106 b  
6107 b  
6108 b  
6108 d  
6109 b

Wechselschleife (8.3.032)

**Drei Mühlen**

Je zwei Sportler fahren mit gleichen Abständen hintereinander um einen gemeinsamen Punkt und bilden ein Sportlerpaar. Dabei sind die jeweiligen Sportlerpaare in einer Griffverbindung mit ihren linken Händen verbunden. Ein Punkt liegt auf dem Fahrflächenmittelpunkt, zwei Punkte liegen mit gleichen Entfernungen zum Fahrflächenmittelpunkt auf der Längsachse. Dabei sind die jeweiligen Sportlerpaare in einer Griffverbindung mit ihren linken Händen verbunden. Die Mühlen beginnen, sobald die Griffverbindungen hergestellt sind. Je drei Sportler fahren auf einer gemeinsamen Achse, die parallel zur langen Seite der Fahrfläche verläuft. Die Übung endet, wenn nach einer vollständigen Umfahrt der Ausgangspunkt wieder erreicht ist.

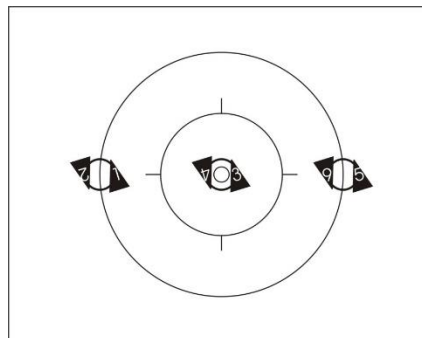


6121 a  
6122 a  
6122 b  
6122 c  
6123 a  
6123 b  
6123 c  
6123 d  
6123 e  
6123 f  
6124 a  
6124 b  
6124 c



### Drei Innenringe

Je zwei Sportler fahren mit gleichen Abständen hintereinander um einen gemeinsamen Punkt und bilden ein Sportlerpaar. Dabei greift jeder Sportler mit seiner rechten Hand in die linke Hand seines Gegenübers. Ein Punkt liegt auf dem Fahrflächenmittelpunkt, zwei Punkte liegen mit gleichen Entfernungen zum Fahrflächenmittelpunkt auf der



6133 a  
6133 b  
6133 c  
6133 d  
6133 e  
6134 a  
6134 b  
6134 c

Längsachse. Dabei greift jeder Sportler mit seiner rechten Hand in die linke Hand seines Gegenübers. Je drei Sportler fahren auf einer gemeinsamen Achse, die parallel zur langen Seite der Fahrfläche verläuft. Die Ringe beginnen sobald die Griffverbindungen hergestellt sind. Die Übung endet, wenn nach einer vollständigen Umfahrt der Ausgangspunkt wieder erreicht ist.

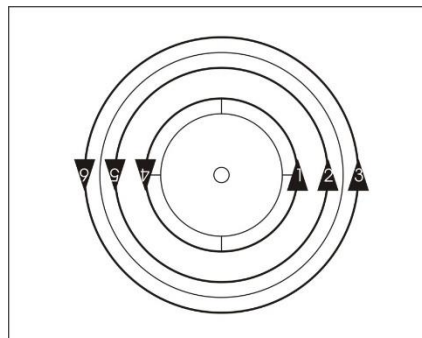
### Drei Außenringe

Je zwei Sportler fahren mit gleichen Abständen hintereinander um einen gemeinsamen Punkt und bilden ein Sportlerpaar. Dabei greift jeder Sportler mit seiner linken Hand in die rechte Hand seines Gegenübers. Ein Punkt liegt auf dem Fahrflächenmittelpunkt, zwei Punkte liegen mit gleichen Entfernungen zum Fahrflächenmittelpunkt auf der Längsachse. Je drei Sportler fahren auf einer gemeinsamen Achse, die parallel zur langen Seite der Fahrfläche verläuft. Die Ringe beginnen sobald die Griffverbindungen hergestellt sind. Die Übung endet, wenn nach einer vollständigen Umfahrt der Ausgangspunkt wieder erreicht ist.

6135 a  
6135 b  
6135 c  
6135 d  
6135 e  
6136 a  
6136 b  
6136 c

### 3er halbe Runde

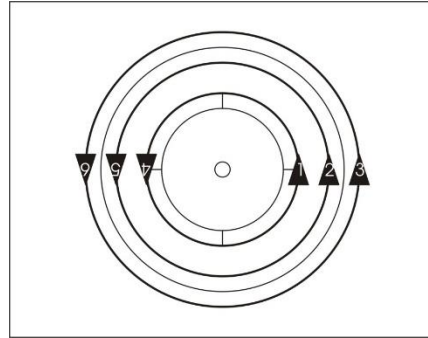
Je drei Sportler fahren mit geschlossener Griffverbindung nebeneinander und bilden eine Sportlergruppe. Der Abstand von Sportler 1 zu Sportler 2 muss identisch mit dem von Sportler 2 zu Sportler 3, mit dem von Sportler 4 zu Sportler 5 und mit dem von Sportler 5 zu Sportler 6 sein. Die beiden Sportlergruppen fahren in gleichen Abständen und mit gleichen Entfernungen zum 4-Meter-Kreis um den 4-Meter-Kreis. Die Übung endet nach mindestens einer halben Umfahrt um den 4-Meter-Kreis.



6151 a  
6152 a  
6153 a  
6153 c  
6154 a

**3er Runde**

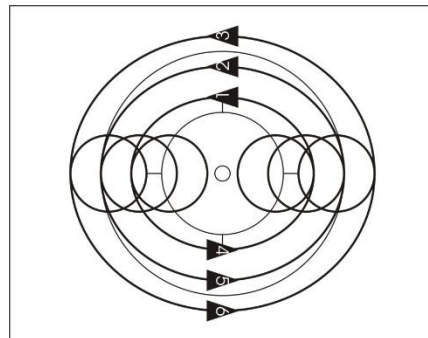
Je drei Sportler fahren mit geschlossener Griffverbindung nebeneinander und bilden eine Sportlergruppe. Der Abstand von Sportler 1 zu Sportler 2 muss identisch mit dem von Sportler 2 zu Sportler 3, mit dem von Sportler 4 zu Sportler 5 und mit dem von Sportler 5 zu Sportler 6 sein. Die beiden Sportlergruppen fahren in gleichen Abständen und mit gleichen Entfernungen zum 4-Meter-Kreis um den 4-Meter-Kreis. Die Übung endet nach mindestens einer vollständigen Umfahrt um den 4-Meter-Kreis.



6151 b  
6152 b  
6153 b  
6153 d  
6154 b

**3er halbe Runde 6 Lschl.**

Je drei Sportler fahren mit geschlossener Griffverbindung nebeneinander und bilden eine Sportlergruppe. Der Abstand von Sportler 1 zu Sportler 2 muss identisch mit dem von Sportler 2 zu Sportler 3, mit dem von Sportler 4 zu Sportler 5 und mit dem von Sportler 5 zu Sportler 6 sein. Die beiden Sportlergruppen fahren in gleichen Abständen und mit gleichen Entfernungen zum 4-Meter-Kreis um den 4-Meter-Kreis. Im Verlauf der Übung müssen die Griffverbindungen gleichzeitig und in Fahrt gelöst und von jedem Sportler gleichzeitig eine Linksschleife in gleicher Form gefahren werden. Nach den Linksschleifen müssen die Sportler gleichzeitig und in Fahrt die Griffverbindungen wiederherstellen. Die 3er halbe Runde muss mindestens zwei Meter vor und zwei Meter nach der Schleife gefahren werden. Die Übung endet nach mindestens einer halben Umfahrt um den 4-Meter-Kreis.



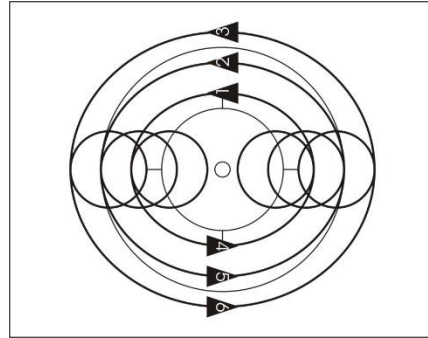
6151 c  
6152 c  
6153 e  
6153 g  
6154 c

Linksschleife (8.3.029)



**3er Runde 6 Lschl.**

Je drei Sportler fahren mit geschlossener Griffverbindung nebeneinander und bilden eine Sportlergruppe. Der Abstand von Sportler 1 zu Sportler 2 muss identisch mit dem von Sportler 2 zu Sportler 3, mit dem von Sportler 4 zu Sportler 5 und mit dem von Sportler 5 zu Sportler 6 sein. Die beiden Sportlergruppen fahren in gleichen Abständen und mit gleichen Entfernungen zum 4-Meter-Kreis um den 4-Meter-Kreis. Im Verlauf der Übung müssen die Griffverbindungen gleichzeitig und in Fahrt gelöst und von jedem Sportler gleichzeitig eine Linksschleife in gleicher Form gefahren werden. Nach den Linksschleifen müssen die Sportler gleichzeitig und in Fahrt die Griffverbindungen wiederherstellen. Die 3er Runde muss mindestens zwei Meter vor und zwei Meter nach der Schleife gefahren werden. Die Übung endet nach mindestens einer vollständigen Umfahrt um den 4-Meter-Kreis.

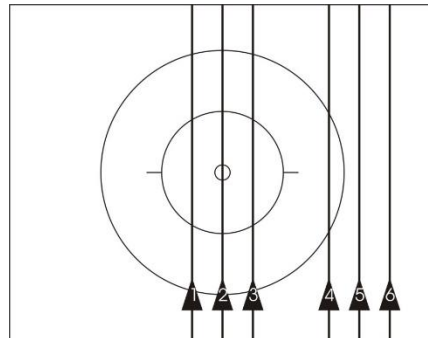


6151 d  
6152 d  
6153 f  
6153 h  
6154 d

**Linksschleife (8.3.029)**

**3er Querzug**

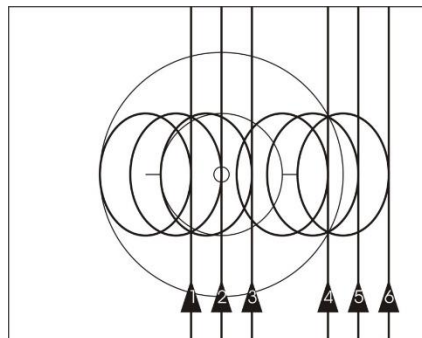
Je drei Sportler fahren nebeneinander mit geschlossener Griffverbindung auf je einer Achse die parallel zur kurzen Seite der Fahrfläche verläuft und bilden eine Sportlergruppe. Der Abstand von Sportler 1 zu Sportler 2 muss identisch mit dem von Sportler 2 zu Sportler 3, mit dem von Sportler 4 zu Sportler 5 und mit dem von Sportler 5 zu Sportler 6 sein. Alle Sportler fahren auf einer gemeinsamen Achse, die parallel zur langen Seite der Fahrfläche verläuft. Alle Querzüge sind 1 Meter von einer langen Seite der Fahrflächenbegrenzung bis 1 Meter vor die gegenüberliegende Fahrflächenbegrenzung gerade zu fahren.



6165 a  
6166 a  
6167 a  
6167 b  
6168 a

### 3er Querzug 6 Lschl.

Je drei Sportler fahren nebeneinander mit geschlossener Griffverbindung auf je einer Achse die parallel zur kurzen Seite der Fahrfläche verläuft und bilden eine Sportlergruppe. Der Abstand von Sportler 1 zu Sportler 2 muss identisch mit dem von Sportler 2 zu Sportler 3, mit dem von Sportler 4 zu Sportler 5 und mit dem von Sportler 5 zu Sportler 6 sein. Alle Sportler fahren auf einer gemeinsamen Achse, die parallel zur langen Seite der Fahrfläche verläuft. Im Verlauf der Übung müssen die Griffverbindungen gleichzeitig und in Fahrt gelöst und von jedem Sportler gleichzeitig je eine Linksschleife in gleicher Größe und Form gefahren werden. Nach den Linksschleifen müssen die Sportler gleichzeitig und in Fahrt die Griffverbindungen wiederherstellen. Der Querzug muss mindestens zwei Meter vor und zwei Meter nach den Schleifen gefahren werden. Alle Querzüge sind 1 Meter von einer langen Seite der Fahrflächenbegrenzung bis 1 Meter vor die gegenüberliegende Fahrflächenbegrenzung gerade zu fahren.

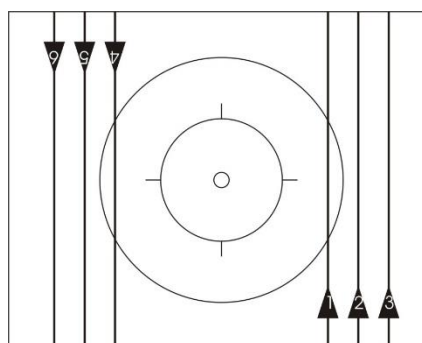


6165 b  
6166 b  
6167 c  
6167 d  
6168 b

### Linksschleife (8.3.029)

### 3er Gegenquerzug

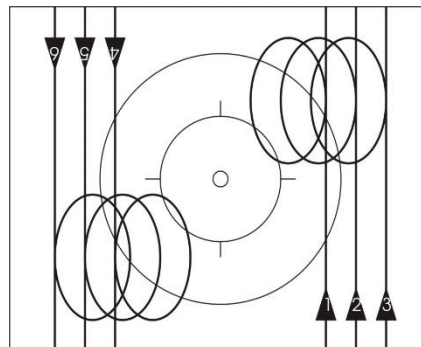
Je drei Sportler fahren nebeneinander mit geschlossener Griffverbindung auf je einer Achse die parallel zur kurzen Seite der Fahrfläche verläuft und bilden eine Sportlergruppe. Der Abstand von Sportler 1 zu Sportler 2 muss identisch mit dem von Sportler 2 zu Sportler 3, mit dem von Sportler 4 zu Sportler 5 und mit dem von Sportler 5 zu Sportler 6 sein. Alle Sportler fahren auf einer gemeinsamen Achse, die parallel zur langen Seite der Fahrfläche verläuft. Die beiden Sportlergruppen fahren mit gleicher Geschwindigkeit von jeweils einer anderen langen Seite der Fahrflächenbegrenzung zur jeweils gegenüberliegenden Seite. Alle Querzüge sind 1 Meter von der langen Seite der Fahrflächenbegrenzung bis 1 Meter vor die gegenüberliegende Fahrflächenbegrenzung gerade zu fahren.



6170 a  
6171 a  
6172 a  
6172 b  
6173 a

**3er Gegenquerzug 6 Lschl.**

Je drei Sportler fahren nebeneinander mit geschlossener Griffverbindung auf je einer Achse die parallel zur kurzen Seite der Fahrfläche verläuft und bilden eine Sportlergruppe. Der Abstand von Sportler 1 zu Sportler 2 muss identisch mit dem von Sportler 2 zu Sportler 3, mit dem von Sportler 4 zu Sportler 5 und mit dem von Sportler 5 zu Sportler 6 sein. Alle Sportler fahren auf einer gemeinsamen Achse, die parallel zur



6170 b  
6171 b  
6172 c  
6172 d  
6173 b

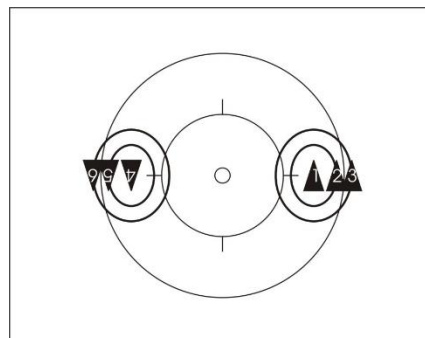
langen Seite der Fahrfläche verläuft. Die beiden Sportlergruppen fahren mit gleicher Geschwindigkeit von jeweils einer anderen langen Seite der Fahrflächenbegrenzung zur jeweils gegenüberliegenden Seite. Im Verlauf der Übung müssen die Griffverbindungen gleichzeitig und in Fahrt gelöst und von jedem Sportler gleichzeitig je eine Linksschleife in gleicher Größe und Form gefahren werden. Nach den Linksschleifen müssen die Sportler gleichzeitig und in Fahrt die Griffverbindungen wiederherstellen.

Der Querzug muss mindestens zwei Meter vor und zwei Meter nach den Schleifen gefahren werden. Alle Querzüge sind 1 Meter von der langen Seite der Fahrflächenbegrenzung bis 1 Meter vor die gegenüberliegende Fahrflächenbegrenzung gerade zu fahren.

Linksschleife (8.3.029)

**Umfahrt 2er um 1**

Drei Sportler sind durch Hand-in-Hand-Griff miteinander verbunden und bilden eine Sportlergruppe. Die beiden Sportlergruppen befinden sich auf einer gedachten Gerade die durch den Fahrflächenmittelpunkt verläuft. Der jeweils innen stehende Sportler lässt sich ohne mitzutreten von den jeweils außen fahrenden Sportlern einmal vollständig umfahren. Die jeweils zwei



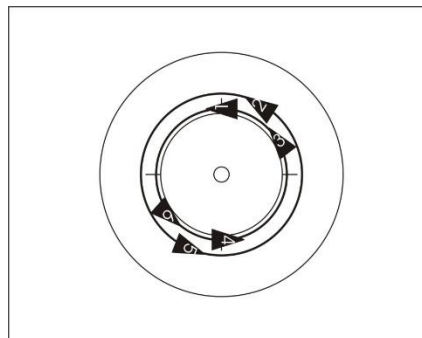
6186 a  
6187 a

Sportler fahren auf je einer gedachten Gerade, die durch den innen stehenden Sportler führt. Der Abstand zwischen Sportler 1 zu Sportler 2 muss identisch sein mit dem Abstand von Sportler 4 zu Sportler 5. Der Abstand von Sportler 2 zu Sportler 3 muss identisch sein mit dem Abstand von Sportler 5 zu Sportler 6. Die Übung endet nach einer vollständigen Umfahrt um den zu umfahrenden Sportler.

**Zwei Ketten halbe Runde**

Je drei Sportler fahren im Rechts-links-Wechsel schräg versetzt hintereinander um den 4-Meter Kreis und bilden eine Sportlergruppe. Sportler 2 und 5 greifen Sportler 1 bzw. 4 mit ihren linken Händen auf die rechten Schultern. Sportler 3 und 6 greifen mit ihren rechten Händen auf die linken Schultern von Sportler 2 bzw. 5.

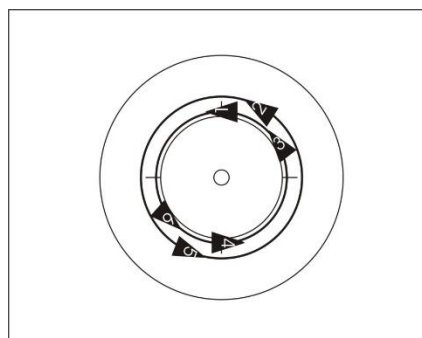
Die Übung endet nach mindestens einer halben Umfahrt um den 4-Meter-Kreis.



6196 a

**Zwei Ketten Runde**

Je drei Sportler fahren im Rechts-links-Wechsel schräg versetzt hintereinander um den 4-Meter Kreis und bilden eine Sportlergruppe. Sportler 2 und 5 greifen Sportler 1 bzw. 4 mit ihren linken Händen auf die rechten Schultern. Sportler 3 und 6 greifen mit ihren rechten Händen auf die linken Schultern von Sportler 2 bzw. 5. Die Übung endet nach mindestens einer Umfahrt um den 4-Meter-Kreis.

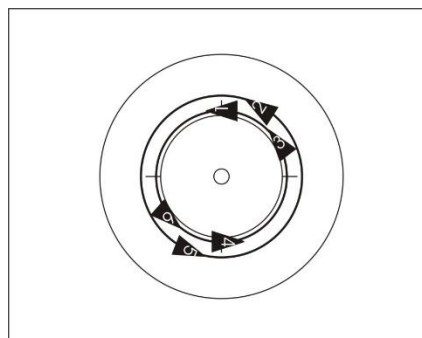


6196 b

**Zwei Ketten halbe Runde Stg.**

Je drei Sportler fahren im Rechts-links-Wechsel schräg versetzt hintereinander und bilden eine Sportlergruppe. Die beiden Sportlergruppen fahren in gleichen Abständen und mit gleichen Entfernungen zum 4-Meter-Kreis um den 4-Meter-Kreis. Sportler 1 greift mit seiner rechten Hand in die rechte Hand von Sportler 2. Sportler 2 greift mit seiner linken Hand in die rechte Hand von Sportler 3. Sportler 4 greift mit seiner rechten Hand in die rechte Hand von Sportler 5. Sportler 5 greift mit seiner linken Hand in die rechte Hand von Sportler 6.

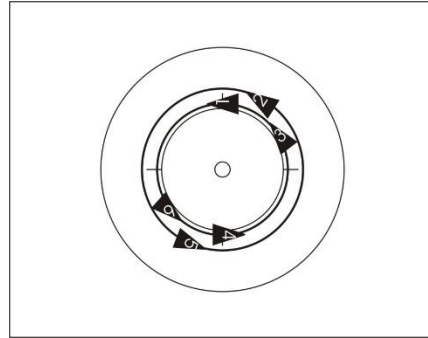
Die Übung endet nach mindestens einer halben Umfahrt um den 4-Meter-Kreis.



6197 a  
6197 c

**Zwei Ketten Runde Stg.**

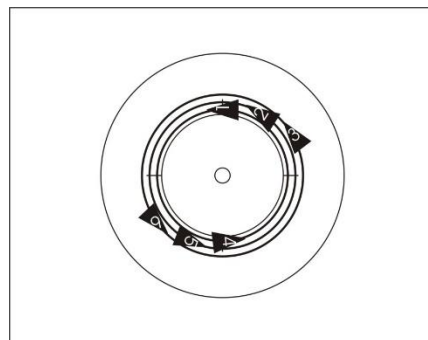
Je drei Sportler fahren im Rechts–links-Wechsel schräg versetzt hintereinander und bilden eine Sportlergruppe. Die beiden Sportlergruppen fahren in gleichen Abständen und mit gleichen Entfernungen zum 4-Meter-Kreis um den 4-Meter-Kreis. Sportler 1 greift mit seiner rechten Hand in die rechte Hand von Sportler 2. Sportler 2 greift mit seiner linken Hand in die rechte Hand von Sportler 3. Sportler 4 greift mit seiner rechten Hand in die rechte Hand von Sportler 5. Sportler 5 greift mit seiner linken Hand in die rechte Hand von Sportler 6. Die Übung endet nach einer vollständigen Umfahrt um den 4-Meter-Kreis.



6197 b  
6197 d

**Zwei Sattelgriff halbe Runde**

Je drei Sportler fahren schräg versetzt hintereinander und bilden eine Sportlergruppe. Die beiden Sportlergruppen fahren in gleichen Abständen und mit gleichen Entfernungen zum 4-Meter-Kreis um den 4-Meter-Kreis. Sportler 1 fasst mit beiden Händen an seinen Lenker. Sportler 2 fasst Sportler 1 mit der linken Hand an den Sattel. Sportler 3 fasst Sportler 2 mit der linken Hand an den Sattel. Sportler 4 fasst mit beiden Händen an seinen Lenker. Sportler 5 fasst Sportler 4 mit der linken Hand an den Sattel. Sportler 6 fasst Sportler 5 mit der linken Hand an den Sattel.

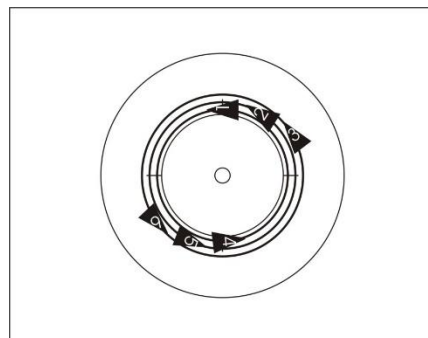


6201 a

Die Übung endet nach mindestens einer halben Umfahrt um den 4-Meter-Kreis.

**Zwei Sattelgriff Runde**

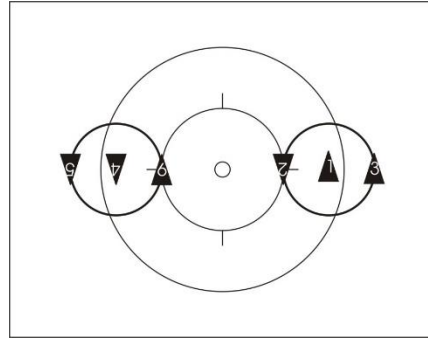
Je drei Sportler fahren schräg versetzt hintereinander und bilden eine Sportlergruppe. Die beiden Sportlergruppen fahren in gleichen Abständen und mit gleichen Entfernungen zum 4-Meter-Kreis um den 4-Meter-Kreis. Sportler 1 fasst mit beiden Händen an seinen Lenker. Sportler 2 fasst Sportler 1 mit der linken Hand an den Sattel. Sportler 3 fasst Sportler 2 mit der linken Hand an den Sattel. Sportler 4 fasst mit beiden Händen an seinen Lenker. Sportler 5 fasst Sportler 4 mit der linken Hand an den Sattel. Sportler 6 fasst Sportler 5 mit der linken Hand an den Sattel. Die Übung endet nach einer vollständigen Umfahrt um den 4-Meter-Kreis.



6201 b

**Zwei Turbinen**

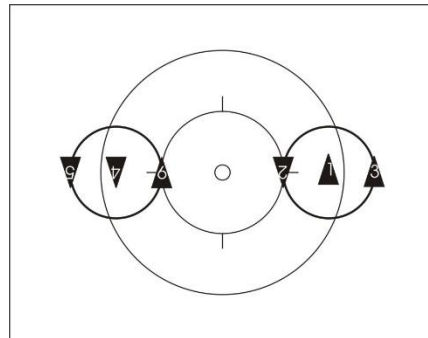
Je drei Sportler befinden sich auf einer Achse, wobei sich der jeweils mittlere Sportler auf einem Punkt befindet der auf der Längsachse liegt. Die beiden Punkte liegen mit gleichen Entfernungen zum Fahrflächenmittelpunkt. Die jeweils **außen fahrenden äußeren** Sportler sind mit ihren linken Händen durch Hand-in-Hand-Griff mit dem mittleren Sportler verbunden und umfahren den mittleren Sportler. Der mittlere Sportler lässt sich ohne mitzutreten von den beiden äußeren Sportlern, ~~mit denen er durch Hand-in-Hand-Griff verbunden ist,~~ um seine Körperlängsachse drehen. Je ein Sportler muss mit einem Sportler der anderen Fahrflächenhälfte auf einer gemeinsamen Achse, die parallel zur langen Seite der Fahrfläche verläuft, fahren. Die Übung endet, wenn nach einer vollständigen Umfahrt der Ausgangspunkt wieder erreicht ist.



6208 a  
6208 b  
6208 c  
6208 d  
6208 e  
6208 f  
6209 a  
6209 b  
6209 c

**Zwei Turbinen 3 Drehungen**

Je drei Sportler befinden sich auf einer Achse, wobei sich der mittlere Sportler auf einem Punkt befindet der auf der Längsachse liegt. Die beiden Punkte liegen mit gleichen Entfernungen zum Fahrflächenmittelpunkt. Die jeweils **außen fahrenden äußeren** Sportler sind mit ihren linken Händen durch Hand-in-Hand-Griff mit dem mittleren Sportler verbunden und umfahren den mittleren Sportler. Der mittlere Sportler lässt sich ohne mitzutreten von den beiden äußeren Sportlern, ~~mit denen er durch Hand-in-Hand-Griff verbunden ist,~~ um seine Körperlängsachse drehen. Je ein Sportler muss mit einem Sportler der anderen Fahrflächenhälfte auf einer gemeinsamen Achse, die parallel zur langen Seite der Fahrfläche verläuft, fahren. Im Verlauf der Übung müssen die Griffverbindungen gleichzeitig gelöst und von den mittleren Sportlern je 3 Drehungen zum gleichen Zeitpunkt gefahren werden. Nach den Drehungen müssen die Griffverbindungen gleichzeitig und in Fahrt wiederhergestellt werden. Vor dem Auflösen und nach dem Wiederherstellen der Griffverbindungen müssen die Turbinen mindestens zwei Meter gefahren werden. Die Übung endet, wenn nach einer vollständigen Umfahrt der Ausgangspunkt wieder erreicht ist.



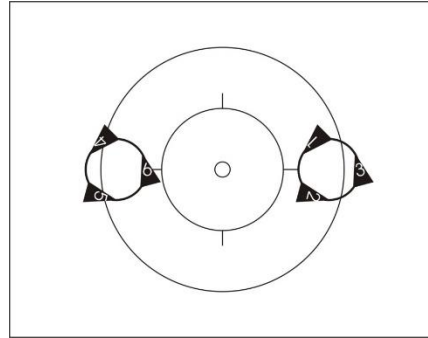
6209 d

Drehungen (8.3.037)



**Zwei Mühlen**

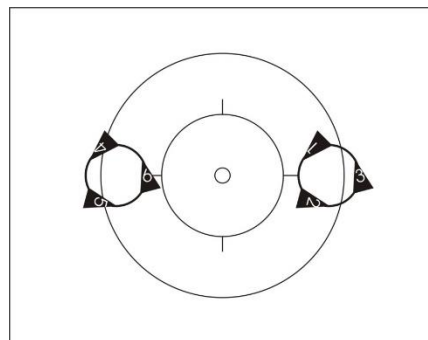
Je drei Sportler fahren mit gleichen Abständen hintereinander um einen gemeinsamen Punkt. Dabei sind sie in einer Griffverbindung mit ihren linken Händen verbunden. Die Punkte liegen mit gleichen Entfernungen zum Fahrflächenmittelpunkt auf der Längsachse. Die Mühlen beginnen, sobald die Griffverbindungen hergestellt sind. Je ein Sportler muss mit einem Sportler der anderen Fahrflächenhälfte auf einer gemeinsamen Achse, die parallel zur langen Seite der Fahrfläche verläuft, fahren. Die Übung endet, wenn nach einer vollständigen Umfahrt der Ausgangspunkt wieder erreicht ist.



- 6216 a
- 6217 a
- 6217 b
- 6217 c
- 6218 a
- 6218 b
- 6218 c
- 6218 d
- 6218 e
- 6218 f
- 6219 a
- 6219 b
- 6219 c

**Zwei Innenringe**

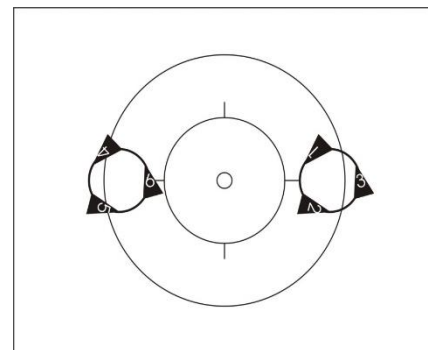
Je drei Sportler fahren mit gleichen Abständen hintereinander um einen gemeinsamen Punkt. Die Punkte liegen mit gleichen Entfernungen zum Fahrflächenmittelpunkt auf der Längsachse. Dabei greift jeder Sportler mit seiner rechten Hand in die linke Hand seines Vordermannes. Die Ringe beginnen sobald die Griffverbindungen hergestellt sind. Je ein Sportler muss mit einem Sportler der anderen Fahrflächenhälfte auf einer gemeinsamen Achse, die parallel zur langen Seite der Fahrfläche verläuft, fahren. Die Übung endet, wenn nach einer vollständigen Umfahrt der Ausgangspunkt wieder erreicht ist.



- 6228 a
- 6228 b
- 6228 c
- 6228 d
- 6228 e
- 6229 a
- 6229 b
- 6229 c

**Zwei Außenringe**

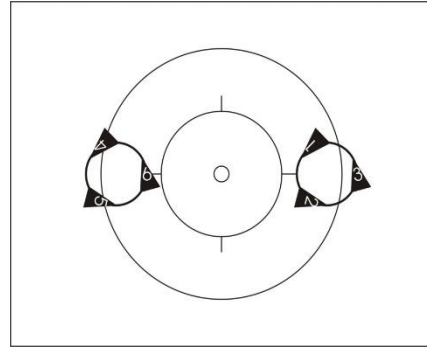
Je drei Sportler fahren mit gleichen Abständen hintereinander um einen gemeinsamen Punkt. Die Punkte liegen mit gleichen Entfernungen zum Fahrflächenmittelpunkt auf der Längsachse. Jeder Sportler greift dabei mit der linken Hand die rechte Hand des Vordermannes. Die Ringe beginnen sobald die Griffverbindungen hergestellt sind. Je ein Sportler muss mit einem Sportler der anderen Fahrflächenhälfte auf einer gemeinsamen Achse, die parallel zur langen Seite der Fahrfläche verläuft, fahren. Die Übung endet, wenn nach einer vollständigen Umfahrt der Ausgangspunkt wieder erreicht ist.



- 6236 a
- 6236 b
- 6236 c
- 6236 d
- 6236 e
- 6237 a
- 6237 b
- 6237 c

**Zwei Außenringe halbe Umfahrt /  
Innenringe halbe Umfahrt**

Ausgangsposition sind zwei Außenringe. Nach mindestens einer halben Umfahrt greifen die Sportler in zwei Innenringe. Das Umgreifen muss gleichzeitig und in Fahrt erfolgen. Nach mindestens einer weiteren halben Umfahrt in den zwei Innenringen ist die Übung beendet.



6236 f  
6237 d

**Zwei Außenringe**

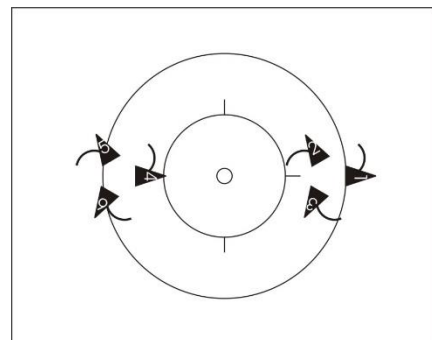
Je drei Sportler fahren mit gleichen Abständen hintereinander um einen gemeinsamen Punkt. Die Punkte liegen mit gleichen Entfernungen zum Fahrflächenmittelpunkt auf der Längsachse. Jeder Sportler greift dabei mit der linken Hand die rechte Hand des Vordermannes. Die Ringe beginnen, sobald die Griffverbindungen hergestellt sind. Je ein Sportler muss mit einem Sportler der anderen Fahrflächenhälfte auf einer gemeinsamen Achse, die parallel zur langen Seite der Fahrfläche verläuft, fahren. Die Übung endet, wenn nach einer vollständigen Umfahrt der Ausgangspunkt wieder erreicht ist.

**Zwei Innenringe**

Je drei Sportler fahren mit gleichen Abständen hintereinander um einen gemeinsamen Punkt. Die Punkte liegen mit gleichen Entfernungen zum Fahrflächenmittelpunkt auf der Längsachse. Dabei greift jeder Sportler mit seiner rechten Hand in die linke Hand seines Vordermannes. Die Ringe beginnen, sobald die Griffverbindungen hergestellt sind. Je ein Sportler muss mit einem Sportler der anderen Fahrflächenhälfte auf einer gemeinsamen Achse, die parallel zur langen Seite der Fahrfläche verläuft, fahren. Die Übung endet, wenn nach einer vollständigen Umfahrt der Ausgangspunkt wieder erreicht ist.

**Zwei Außensterne**

Je drei Sportler sind durch Hand-in-Hand-Griff miteinander verbunden und stehen ohne sich zu bewegen um einen gemeinsamen Punkt. Dabei zeigen die Hinterräder in Richtung des Punktes. Die Punkte liegen mit gleichen Entfernungen zum Fahrflächenmittelpunkt auf der Längsachse.

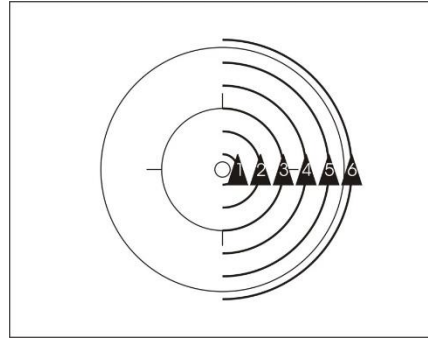


6251 a  
6252 a



**6er halbe Runde**

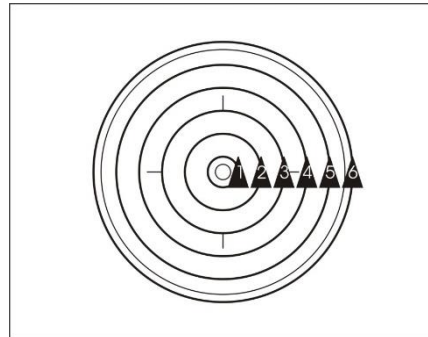
Alle Sportler fahren mit geschlossener Griffverbindung nebeneinander auf einer gemeinsamen gedachten Gerade, die durch den Fahrflächenmittelpunkt verläuft, um den Fahrflächenmittelpunkt. Dabei dürfen sich höchstens zwei Sportler innerhalb des 4-Meter-Kreises befinden. Der Abstand zwischen Sportler 1 und Sportler 2 muss identisch sein mit dem Abstand zwischen Sportler 2 und Sportler 3, zwischen Sportler 3 und Sportler 4, zwischen Sportler 4 und Sportler 5 und zwischen Sportler 5 und Sportler 6. Die Übung endet nach mindestens einer halben Umfahrt um den 4-Meter-Kreis.



6271 a  
6272 a  
6273 a  
6273 c  
6274 a

**6er Runde**

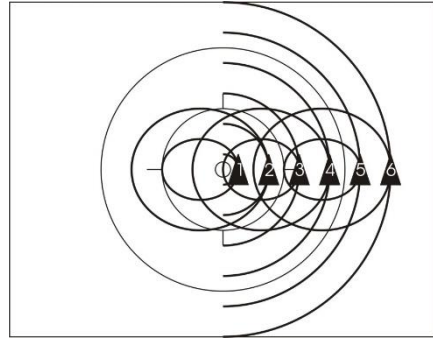
Alle Sportler fahren mit geschlossener Griffverbindung nebeneinander auf einer gemeinsamen gedachten Gerade, die durch den Fahrflächenmittelpunkt verläuft, um den Fahrflächenmittelpunkt. Dabei dürfen sich höchstens zwei Sportler innerhalb des 4-Meter-Kreises befinden. Der Abstand zwischen Sportler 1 und Sportler 2 muss identisch sein mit dem Abstand zwischen Sportler 2 und Sportler 3, zwischen Sportler 3 und Sportler 4, zwischen Sportler 4 und Sportler 5 und zwischen Sportler 5 und Sportler 6. Die Übung endet nach mindestens einer vollständigen Umfahrt um den 4-Meter-Kreis.



6271 b  
6272 b  
6273 b  
6273 d  
6274 b

**6er halbe Runde 2er Lschl.**

Alle Sportler fahren mit geschlossener Griffverbindung nebeneinander auf einer gemeinsamen gedachten Gerade, die durch den Fahrflächenmittelpunkt verläuft, um den Fahrflächenmittelpunkt. Dabei dürfen sich höchstens zwei Sportler innerhalb des 4-Meter-Kreises befinden. Der Abstand zwischen Sportler 1 und Sportler 2 muss



6271 c  
6272 c  
6273 e  
6273 g  
6274 c

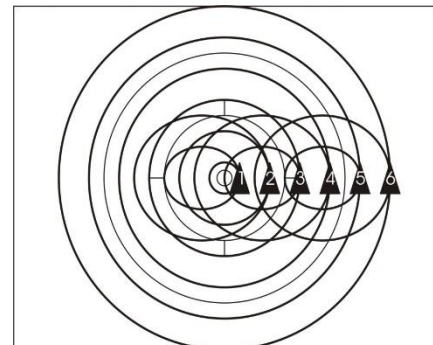
identisch sein mit dem Abstand zwischen Sportler 2 und Sportler 3, zwischen Sportler 3 und Sportler 4, zwischen Sportler 4 und Sportler 5 und zwischen Sportler 5 und Sportler 6. Im Verlauf der Übung muss die Griffverbindung zwischen Sportler 2 und Sportler 3 und zwischen Sportler 4 und 5 gleichzeitig und in Fahrt gelöst werden. Die dabei entstandenen Sportlerpaare müssen gleichzeitig je eine 2er Linksschleife in gleicher Form fahren. Nach den Schleifen stellen die jeweiligen Sportler die Griffverbindungen gleichzeitig und in Fahrt wieder her. Die 6er halbe Runde muss mindestens zwei Meter vor und zwei Meter nach der Schleife gefahren werden.

Die Übung endet nach mindestens einer halben Umfahrt um den 4-Meter-Kreis.

2er Linksschleife (8.3.033)

**6er Runde 2er Lschl.**

Alle Sportler fahren mit geschlossener Griffverbindung nebeneinander auf einer gemeinsamen gedachten Gerade, die durch den Fahrflächenmittelpunkt verläuft, um den Fahrflächenmittelpunkt. Dabei dürfen sich höchstens zwei Sportler innerhalb des 4-Meter-Kreises befinden. Der Abstand zwischen Sportler 1 und Sportler 2 muss identisch sein mit dem Abstand zwischen Sportler 2 und



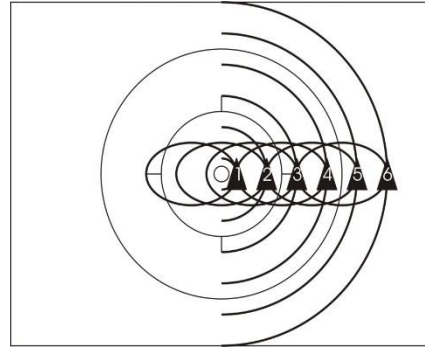
6271 d  
6272 d  
6273 f  
6273 h  
6274 d

Sportler 3, zwischen Sportler 3 und Sportler 4, zwischen Sportler 4 und Sportler 5 und zwischen Sportler 5 und Sportler 6. Im Verlauf der Übung muss die Griffverbindung zwischen Sportler 2 und Sportler 3 und zwischen Sportler 4 und Sportler 5 gleichzeitig und in Fahrt gelöst werden. Die dabei entstandenen Sportlerpaare müssen gleichzeitig je eine 2er Linksschleife in gleicher Form fahren. Nach den Schleifen stellen die jeweiligen Sportler die Griffverbindungen gleichzeitig und in Fahrt wieder her. Die 6er Runde muss mindestens zwei Meter vor und zwei Meter nach der Schleife gefahren werden. Die Übung endet nach mindestens einer vollständigen Umfahrt um den 4-Meter-Kreis.

2er Linksschleife (8.3.033)

**6er halbe Runde 6 Lschl.**

Alle Sportler fahren mit geschlossener Griffverbindung nebeneinander auf einer gemeinsamen gedachten Gerade, die durch den Fahrflächenmittelpunkt verläuft, um den Fahrflächenmittelpunkt. Dabei dürfen sich höchstens zwei Sportler innerhalb des 4-Meter-Kreises befinden. Der Abstand zwischen Sportler 1 und Sportler 2 muss identisch sein mit dem Abstand zwischen Sportler 2 und Sportler 3, zwischen Sportler 3 und Sportler 4, zwischen Sportler 4 und Sportler 5 und zwischen Sportler 5 und Sportler 6. Im Verlauf der Übung müssen die Griffverbindungen gleichzeitig und in Fahrt gelöst und von jedem Sportler gleichzeitig eine Linksschleife in gleicher Form gefahren werden. Nach den Linksschleifen müssen die Sportler gleichzeitig und in Fahrt die Griffverbindungen wiederherstellen. Die 6er halbe Runde muss mindestens zwei Meter vor und zwei Meter nach der Schleife gefahren werden.



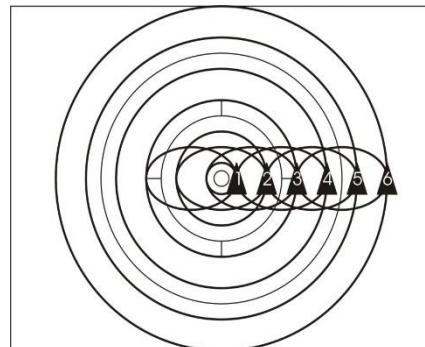
6271 e  
6272 e  
6273 i  
6273 k  
6274 e

Die Übung endet nach mindestens einer halben Umfahrt um den 4-Meter-Kreis.

Linksschleife (8.3.029)

**6er Runde 6 Lschl.**

Alle Sportler fahren mit geschlossener Griffverbindung nebeneinander auf einer gemeinsamen gedachten Gerade, die durch den Fahrflächenmittelpunkt verläuft, um den Fahrflächenmittelpunkt. Dabei dürfen sich höchstens zwei Sportler innerhalb des 4-Meter-Kreises befinden. Der Abstand zwischen Sportler 1 und Sportler 2 muss identisch sein mit dem Abstand zwischen Sportler 2 und Sportler 3, zwischen Sportler 3 und Sportler 4, zwischen Sportler 4 und Sportler 5 und zwischen Sportler 5 und Sportler 6. Im Verlauf der Übung müssen die Griffverbindungen gleichzeitig und in Fahrt gelöst und von jedem Sportler gleichzeitig eine Linksschleife in gleicher Form gefahren werden. Nach den Linksschleifen müssen die Sportler gleichzeitig und in Fahrt die Griffverbindungen wiederherstellen. Die 6er Runde muss mindestens zwei Meter vor und zwei Meter nach der Schleife gefahren werden. Die Übung endet nach mindestens einer vollständigen Umfahrt um den 4-Meter-Kreis.

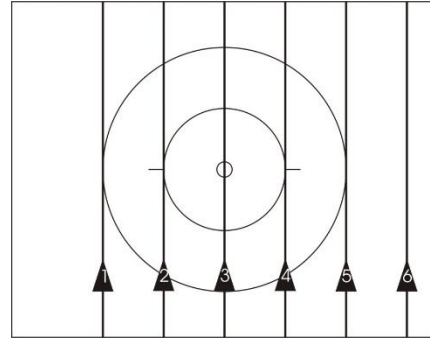


6271 f  
6272 f  
6273 j  
6273 l  
6274 f

Linksschleife (8.3.029)

**6er Querzug**

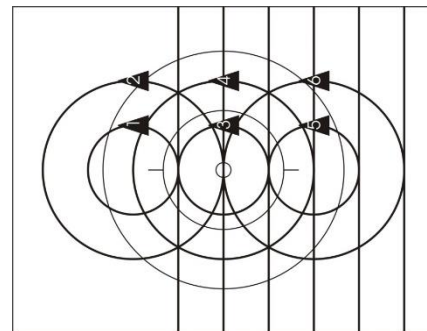
Alle Sportler fahren mit geschlossener Griffverbindung nebeneinander auf je einer Achse die parallel zur kurzen Seite der Fahrfläche verläuft. Alle Sportler fahren auf einer gemeinsamen Achse, die parallel zur langen Seite der Fahrfläche verläuft. Der Abstand zwischen Sportler 1 und Sportler 2 muss identisch sein mit dem Abstand zwischen Sportler 2 und Sportler 3, dem zwischen Sportler 3 und Sportler 4, dem zwischen Sportler 4 und Sportler 5 und dem zwischen Sportler 5 und Sportler 6. Alle Querzüge sind 1 Meter von einer langen Seite der Fahrflächenbegrenzung bis 1 Meter vor die gegenüberliegende Fahrflächenbegrenzung gerade zu fahren.



6281 a  
6282 a  
6283 a  
6283 b  
6284 a

**6er Querzug 2er Lschl.**

Alle Sportler fahren mit geschlossener Griffverbindung nebeneinander auf je einer Achse die parallel zur kurzen Seite der Fahrfläche verläuft. Alle Sportler fahren auf einer gemeinsamen Achse, die parallel zur langen Seite der Fahrfläche verläuft. Der Abstand zwischen Sportler 1 und Sportler 2 muss identisch sein mit dem Abstand zwischen Sportler 2 und Sportler 3, dem zwischen Sportler 3 und Sportler 4, dem zwischen Sportler 4 und Sportler 5 und dem zwischen Sportler 5 und Sportler 6. Im Verlauf der Übung muss die Griffverbindung zwischen Sportler 2 und Sportler 3 und zwischen Sportler 4 und Sportler 5 gleichzeitig und in Fahrt gelöst werden. Die dabei entstandenen Sportlerpaare müssen gleichzeitig je eine 2er Linksschleife in gleicher Größe und Form fahren. Nach den Schleifen stellen die jeweiligen Sportler die Griffverbindungen gleichzeitig und in Fahrt wieder her. Alle Querzüge sind 1 Meter von einer langen Seite der Fahrflächenbegrenzung bis 1 Meter vor die gegenüberliegende Fahrflächenbegrenzung gerade zu fahren.

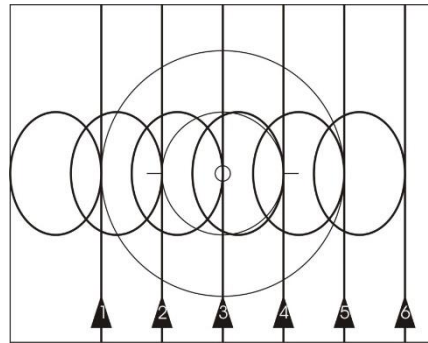


6281 b  
6282 b  
6283 c  
6283 d  
6284 b

2er Linksschleife (8.3.033)

**6er Querzug 6 Lschl.**

Alle Sportler fahren mit geschlossener Griffverbindung nebeneinander auf je einer Achse die parallel zur kurzen Seite der Fahrfläche verläuft. Alle Sportler fahren auf einer gemeinsamen Achse, die parallel zur langen Seite der Fahrfläche verläuft. Der Abstand zwischen Sportler 1 und Sportler 2 muss identisch sein mit dem Abstand zwischen Sportler 2 und Sportler 3, dem zwischen Sportler 3 und Sportler 4, dem zwischen 4 und Sportler 5 und dem zwischen Sportler 5 und Sportler 6. Im Verlauf der Übung müssen alle Griffverbindung gleichzeitig und in Fahrt gelöst und von jedem Sportler gleichzeitig eine Linksschleife in gleicher Größe und Form gefahren werden. Nach den Linksschleifen müssen die Griffverbindungen gleichzeitig und in Fahrt wiederhergestellt werden. Der Querzug muss mindestens zwei Meter vor und zwei Meter nach den Schleifen gefahren werden. Alle Querzüge sind 1 Meter von einer langen Seite der Fahrflächenbegrenzung bis 1 Meter zur gegenüberliegenden Fahrflächenbegrenzung gerade zu fahren.

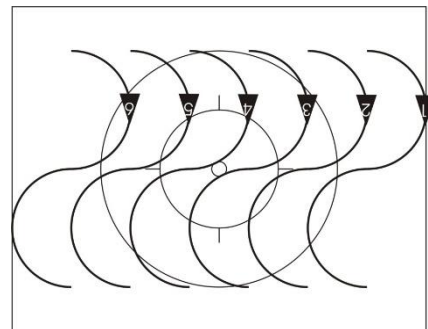


6281 c  
6282 c  
6283 e  
6283 f  
6284 c

Linksschleife (8.3.029)

**6 neben. halbe Quer-Wechselschleifen**

Alle Sportler fahren nebeneinander ohne Griffverbindung auf einer gemeinsamen Achse die parallel zur langen Seite der Fahrfläche verläuft. Der Abstand von Sportler 1 zu Sportler 2 muss identisch mit dem von Sportler 2 zu Sportler 3, mit dem von Sportler 3 zu Sportler 4, mit dem von Sportler 4 zu Sportler 5 und mit dem von Sportler 5 zu Sportler 6 sein. Jeder Sportler fährt dabei eine halbe Wechselschleife.

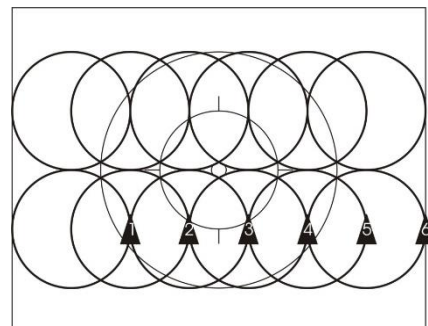


6281 d  
6284 d

Halbe Wechselschleife (8.3.031)

**6 neben. Quer-Wechselschleife**

Alle Sportler fahren nebeneinander ohne Griffverbindung auf einer gemeinsamen Achse die parallel zur langen Seite der Fahrfläche verläuft. Der Abstand von Sportler 1 zu Sportler 2 muss identisch mit dem von Sportler 2 zu Sportler 3, mit dem von Sportler 3 zu Sportler 4, mit dem von Sportler 4 zu Sportler 5 und mit dem von Sportler 5 zu Sportler 6 sein. Jeder Sportler fährt dabei eine Wechselschleife.



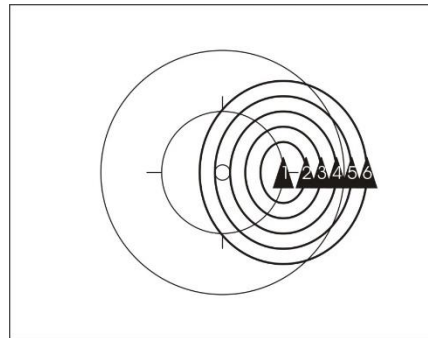
6281 e  
6284 e

Wechselschleife (8.3.032)



**Umfahrt 5er um 1**

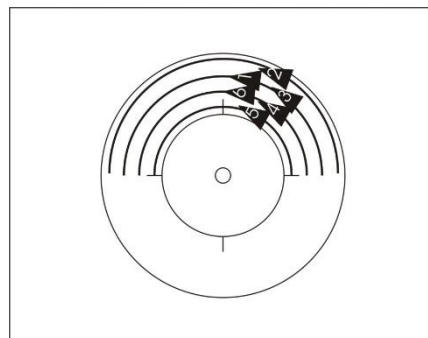
Alle Sportler sind durch Hand-in-Hand-Griff miteinander verbunden. Der innen stehende Sportler lässt sich ohne mitzutreten von den außen fahrenden Sportlern einmal vollständig umfahren. Die anderen fünf Sportler fahren auf einer gedachten Gerade, die durch den innen stehenden Sportler führt. Der Abstand von Sportler 2 und Sportler 3 muss identisch sein mit dem zwischen Sportler 3 und Sportler 4, dem zwischen Sportler 4 und Sportler 5 und dem zwischen Sportler 5 und Sportler 6. Die Übung endet nach einer vollständigen Umfahrt um den zu umfahrenden Sportler.



6291 a  
6292 a  
6293 a  
6293 b  
6294 a

**Kutsche halbe Runde**

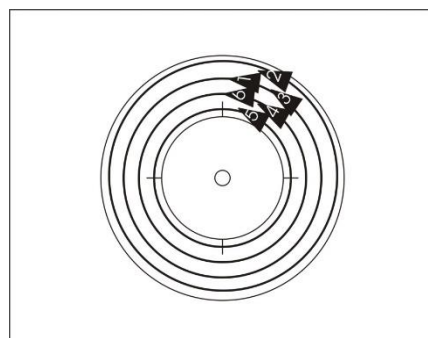
Alle Sportler fahren um den 4-Meter-Kreis. Sportler 1 fasst mit der rechten Hand auf den linken Lenkergriff von Sportler 2. Sportler 2 fasst mit der linken Hand nach hinten auf die rechte Schulter von Sportler 3. Sportler 3 fasst mit der linken Hand nach links auf die rechte Schulter von Sportler 4. Sportler 4 fasst mit der linken Hand nach vorne auf die rechte Schulter von Sportler 5. Sportler 5 fasst mit der rechten Hand nach vorne auf die linke Schulter von Sportler 6. Sportler 6 fasst mit der rechten Hand auf die Schulter von Sportler 1. Die Übung endet nach mindestens einer halben Umfahrt um den 4-Meter-Kreis.



6301 a

**Kutsche Runde**

Alle Sportler fahren um den 4-Meter-Kreis. Sportler 1 fasst mit der rechten Hand auf den linken Lenker von Sportler 2. Sportler 2 fasst mit der linken Hand nach hinten auf die rechte Schulter von Sportler 3. Sportler 3 fasst mit der linken Hand nach links auf die rechte Schulter von Sportler 4. Sportler 4 fasst mit der linken Hand nach vorne auf die rechte Schulter von Sportler 5. Sportler 5 fasst mit der rechten Hand nach vorne auf die linke Schulter von Sportler 6. Sportler 6 fasst mit der rechten Hand auf die Schulter von Sportler 1. Die Übung endet nach mindestens einer vollständigen Umfahrt um den 4-Meter-Kreis.

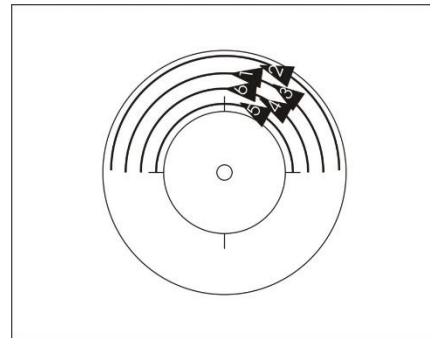


6301 b

**Kutsche halbe Runde Stg.**

Alle Sportler fahren um den 4-Meter-Kreis. Sportler 1 greift mit seiner rechten Hand in die rechte Hand von Sportler 2. Sportler 2 greift mit seiner linken Hand in die rechte Hand von Sportler 3. Sportler 3 greift mit seiner linken Hand in die rechte Hand von Sportler 4. Sportler 4 greift mit seiner linken Hand in die rechte Hand von Sportler 5. Sportler 5 greift mit seiner linken Hand in die linke Hand von Sportler 6. Sportler 6 greift mit seiner rechten Hand in die linke Hand von Sportler 1.

Die Übung endet nach mindestens einer halben Umfahrt um den 4-Meter-Kreis.

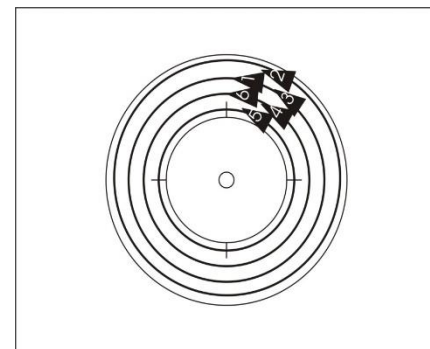


6302 a

**Kutsche Runde Stg.**

Alle Sportler fahren um den 4-Meter-Kreis. Sportler 1 greift mit seiner rechten Hand in die rechte Hand von Sportler 2. Sportler 2 greift mit seiner linken Hand in die rechte Hand von Sportler 3. Sportler 3 greift mit seiner linken Hand in die rechte Hand von Sportler 4. Sportler 4 greift mit seiner linken Hand in die rechte Hand von Sportler 5. Sportler 5 greift mit seiner linken Hand in die linke Hand von Sportler 6.

Sportler 6 greift mit seiner rechten Hand in die linke Hand von Sportler 1. Die Übung endet nach mindestens einer vollständigen Umfahrt um den 4-Meter-Kreis.

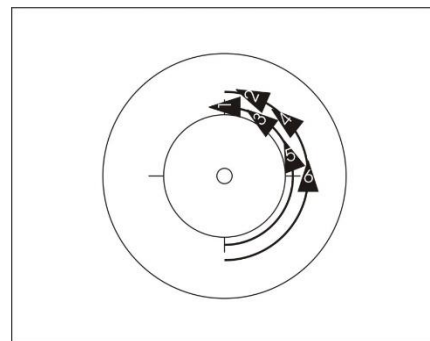


6302 b

**Schlange halbe Runde**

Alle Sportler fahren im Links-rechts-Wechsel schräg versetzt hintereinander um den 4-Meter-Kreis. Sportler 1 greift mit der rechten Hand an den Lenker von Sportler 2. Sportler 2 greift mit seiner linken Hand an den Lenker von Sportler 3. Sportler 3 greift mit der rechten Hand an den Lenker von Sportler 4. Sportler 4 greift mit seiner linken Hand an den Lenker von Sportler 5. Sportler 5 greift mit seiner rechten Hand an den Lenker von Sportler 6. Sportler 6 greift mit beiden Händen an seinen Lenker.

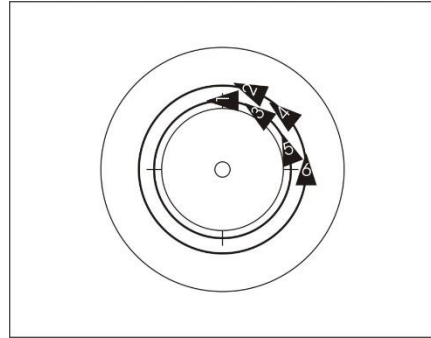
Die Übung endet nach mindestens einer halben Umfahrt um den 4-Meter-Kreis.



6311 a

**Schlange Runde**

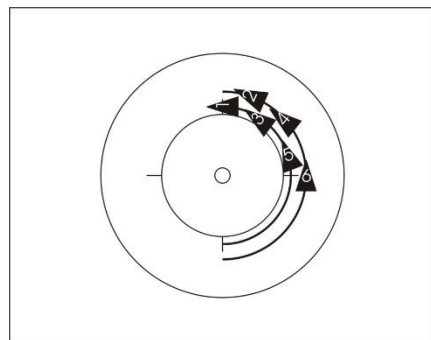
Alle Sportler fahren im Links-rechts-Wechsel schräg versetzt hintereinander um den 4-Meter-Kreis. Sportler 1 greift mit der rechten Hand an den Lenker von Sportler 2. Sportler 2 greift mit seiner linken Hand an den Lenker von Sportler 3. Sportler 3 greift mit der rechten Hand an den Lenker von Sportler 4. Sportler 4 greift mit seiner linken Hand an den Lenker von Sportler 5. Sportler 5 greift mit seiner rechten Hand an den Lenker von Sportler 6. Sportler 6 greift mit beiden Händen an seinen Lenker. Die Übung endet nach mindestens einer vollständigen Umfahrt um den 4-Meter-Kreis.



6311 b

**Kette halbe Runde**

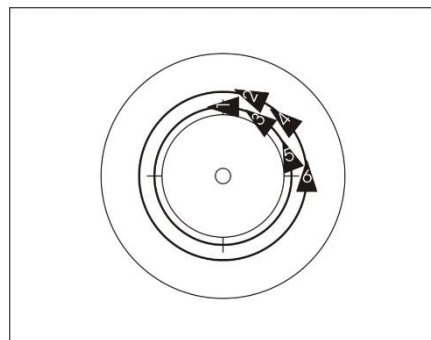
Alle Sportler fahren im Rechts-links-Wechsel schräg versetzt hintereinander um den 4-Meter-Kreis. Sportler 1 greift mit beiden Händen an den Lenker. Sportler 2 greift mit der linken Hand auf die rechte Schulter von Sportler 1. Sportler 3 greift mit seiner rechten Hand auf die linke Schulter von Sportler 2. Sportler 4 greift mit der linken Hand auf die rechte Schulter von Sportler 3. Sportler 5 greift mit seiner rechten Hand auf die linke Schulter von Sportler 4. Sportler 6 greift mit seiner linken Hand auf die rechte Schulter von Sportler 5. Die Übung endet nach mindestens einer halben Umfahrt um den 4-Meter-Kreis.



6316 a

**Kette Runde**

Alle Sportler fahren im Rechts-links-Wechsel schräg versetzt hintereinander um den 4-Meter-Kreis. Sportler 1 greift mit beiden Händen an den Lenker. Sportler 2 greift mit der linken Hand auf die rechte Schulter von Sportler 1. Sportler 3 greift mit seiner rechten Hand auf die linke Schulter von Sportler 2. Sportler 4 greift mit der linken Hand auf die rechte Schulter von Sportler 3. Sportler 5 greift mit seiner rechten Hand auf die linke Schulter von Sportler 4. Sportler 6 greift mit seiner linken Hand auf die rechte Schulter von Sportler 5. Die Übung endet nach mindestens einer vollständigen Umfahrt um den 4-Meter-Kreis.



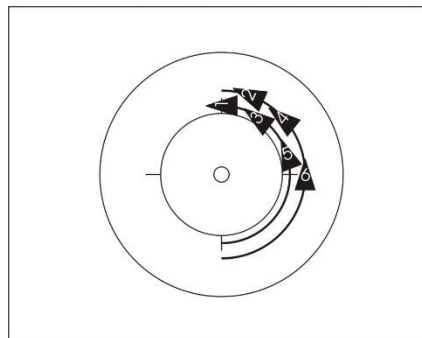
6316 b



**Kette halbe Runde Stg.**

Alle Sportler fahren im Rechts-links-Wechsel schräg versetzt hintereinander um den 4-Meter-Kreis. Sportler 1 greift mit seiner rechten Hand in die rechte Hand von Sportler 2. Sportler 2 greift mit seiner linken Hand in die linke Hand von Sportler 3. Sportler 3 greift mit seiner rechten Hand in die rechte Hand von Sportler 4. Sportler 4 greift mit seiner linken Hand in die linke Hand von Sportler 5. Sportler 5 greift mit seiner rechten Hand in die rechte Hand von Sportler 6. Die nicht durch Griff verbundenen Hände müssen seitlich gestreckt sein.

Die Übung endet nach mindestens einer halben Umfahrt um den 4-Meter-Kreis.

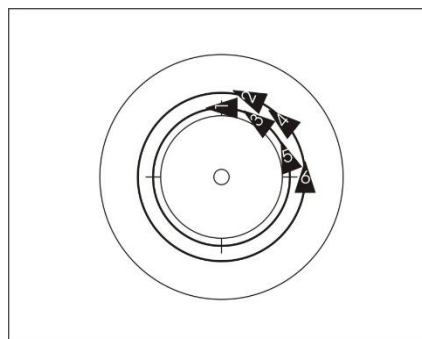


6317 a  
6318 a

**Kette Runde Stg.**

Alle Sportler fahren im Rechts-links-Wechsel schräg versetzt hintereinander um den 4-Meter-Kreis. Sportler 1 greift mit seiner rechten Hand in die rechte Hand von Sportler 2. Sportler 2 greift mit seiner linken Hand in die linke Hand von Sportler 3. Sportler 3 greift mit seiner rechten Hand in die rechte Hand von Sportler 4. Sportler 4 greift mit seiner linken Hand in die linke Hand von Sportler 5. Sportler 5 greift mit seiner rechten Hand in die rechte Hand von Sportler 6.

Die nicht durch Griff verbundenen Hände müssen seitlich gestreckt sein. Die Übung endet nach mindestens einer vollständigen Umfahrt um den 4-Meter-Kreis.

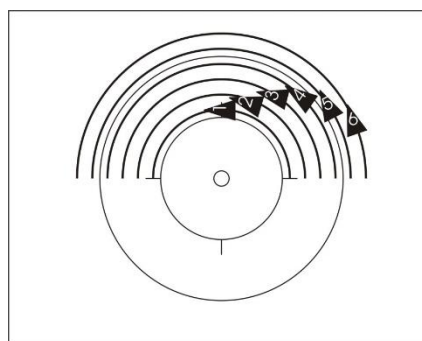


6317 b  
6318 b

**Sattelgriff halbe Runde**

Alle Sportler fahren schräg versetzt hintereinander um den 4-Meter-Kreis. Sportler 1 fasst mit beiden Händen an seinen Lenker. Sportler 2 fasst mit der linken Hand an den Sattel von Sportler 1. Sportler 3 fasst mit der linken Hand an den Sattel von Sportler 2. Sportler 4 fasst mit der linken Hand an den Sattel von Sportler 3. Sportler 5 fasst mit der linken Hand an den Sattel von Sportler 4. Sportler 6 fasst mit der linken Hand an den Sattel von Sportler 5.

Die Übung endet nach mindestens einer halben Umfahrt um den 4-Meter-Kreis.

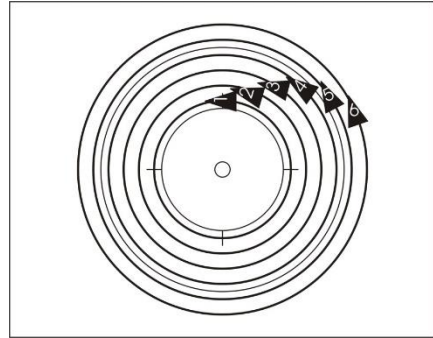


6321 a

**Sattelgriff Runde**

Alle Sportler fahren schräg versetzt hintereinander um den 4-Meter-Kreis. Sportler 1 fasst mit beiden Händen an seinen Lenker. Sportler 2 fasst mit der linken Hand an den Sattel von Sportler 1. Sportler 3 fasst mit der linken Hand an den Sattel von Sportler 2. Sportler 4 fasst mit der linken Hand an den Sattel von Sportler 3. Sportler 5 fasst mit der linken Hand an den Sattel von Sportler 4. Sportler 6 fasst mit der linken Hand an den Sattel von Sportler 5.

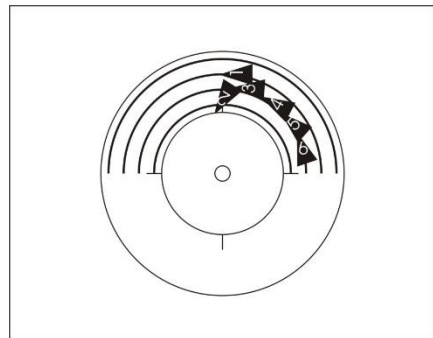
Die Übung endet nach mindestens einer vollständigen Umfahrt um den 4-Meter-Kreis.



6321 b

**Sattelgriffdurchzug**

Ausgangsposition ist der Sattelgriff. Sportler 1 und 2 sind mit ihren linken Händen durch Griff verbunden. Sportler 2, 3, 4, 5 und 6 sind weiterhin durch Sattelgriff miteinander verbunden und fahren an der Innenseite von Sportler 1 vorbei. Dadurch fahren sie einen Durchzug. Die Übung endet, wenn der Sattelgriff oder der Sattelgriffring hergestellt ist.



6322 a

**Sattelgriff**

Alle Sportler fahren schräg versetzt hintereinander um den 4-Meter-Kreis. Sportler 1 fasst mit beiden Händen an seinen Lenker. Sportler 2 fasst mit der linken Hand an den Sattel Sportler 1. Sportler 3 fasst mit der linken Hand an den Sattel Sportler 2. Sportler 4 fasst mit der linken Hand an den Sattel Sportler 3. Sportler 5 fasst mit der linken Hand an den Sattel Sportler 4. Sportler 6 fasst mit der linken Hand an den Sattel Sportler 5.

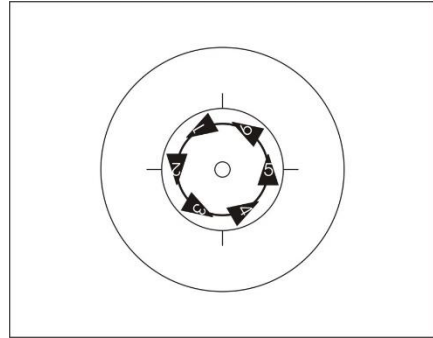
**Sattelgriffring**

Alle Sportler fahren mit gleichen Abständen hintereinander um den Fahrflächenmittelpunkt. Sportler 1 fasst Sportler 6 mit der linken Hand an den Sattel. Sportler 2 fasst Sportler 1 mit der linken Hand an den Sattel. Sportler 3 fasst Sportler 2 mit der linken Hand an den Sattel. Sportler 4 fasst Sportler 3 mit der linken Hand an den Sattel. Sportler 5 fasst Sportler 4 mit der linken Hand an den Sattel. Sportler 6 fasst Sportler 5 mit der linken Hand an den Sattel.

**Sattelgriffing**

Alle Sportler fahren mit gleichen Abständen hintereinander um den Fahrflächenmittelpunkt. Sportler 1 fasst mit der linken Hand an den Sattel von Sportler 6. Sportler 2 fasst mit der linken Hand an den Sattel von Sportler 1. Sportler 3 fasst mit der linken Hand an den Sattel von Sportler 2. Sportler 4 fasst mit der linken Hand an den Sattel von Sportler 3. Sportler 5 fasst mit der linken Hand an den Sattel von Sportler 4. Sportler 6 fasst mit der linken Hand an den Sattel von Sportler 5.

Die Übung endet nach einer vollständigen Umfahrt um den Fahrflächenmittelpunkt.

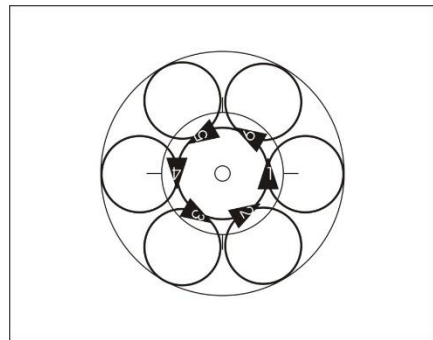


6323 a  
6324 a  
6324 b  
6324 c

**Sattelgriffing 6 Rschl.**

Alle Sportler fahren mit gleichen Abständen hintereinander um den Fahrflächenmittelpunkt. Sportler 1 fasst mit der linken Hand an den Sattel von Sportler 6. Sportler 2 fasst mit der linken Hand an den Sattel von Sportler 1. Sportler 3 fasst mit der linken Hand an den Sattel von Sportler 2. Sportler 4 fasst mit der linken Hand an den Sattel von Sportler 3. Sportler 5 fasst mit der linken Hand an den Sattel von Sportler 4. Sportler 6 fasst mit der linken Hand an den Sattel von Sportler 5. Im Verlauf der Übung werden die Griffverbindungen gelöst und von jedem Sportler eine Rechtsschleife in gleicher Größe und Form gefahren. Vor und nach den Schleifen muss der Sattelgriffing mindestens zwei Meter gefahren werden.

Die Übung endet nach mindestens einer vollständigen Umfahrt um den Fahrflächenmittelpunkt.

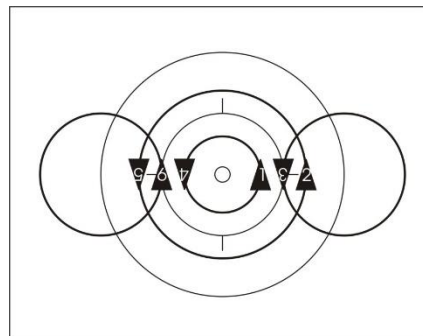


6323 b

Rechtsschleife (8.3.030)

**2er Flügelmühle Gegentorfahrt**

Je zwei Sportler fahren mit geschlossener Griffverbindung nebeneinander auf einer Achse und bilden ein Sportlerpaar. Der Abstand von Sportler 1 zu Sportler 2 muss identisch mit dem von Sportler 3 zu Sportler 4 sein. Die beiden Sportlerpaare fahren in gleichen Abständen hintereinander auf einer gemeinsamen Achse um den

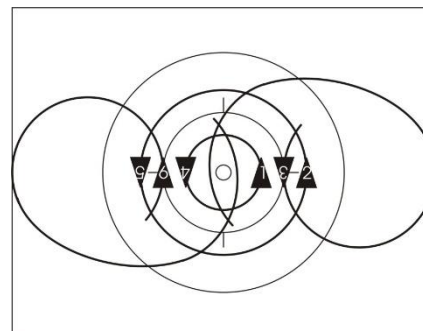


6331 a  
6332 a  
6332 b  
6333 a

Fahrflächenmittelpunkt. Die jeweils innen fahrenden Sportler der beiden Sportlerpaare sind mit ihren linken Händen durch Hand-in-Hand-Griff über dem Fahrflächenmittelpunkt miteinander verbunden. Dadurch fahren sie eine 2er Flügelmühle. Die beiden anderen Sportler fahren um je einen Punkt zweimal gleichzeitig auf gleich großen Kreisbahnen und mit gleicher Geschwindigkeit durch die äußeren Zwischenräume die die Flügelmühle bildet. Die Sportler müssen gleichzeitig zweimal durch die beiden äußeren Zwischenräume fahren. Die Übung beginnt zwei Meter vor der ersten Durchfahrt und endet zwei Meter nach der letzten Durchfahrt. Die Mühle fährt mindestens bis die die Tore durchfahrenden Sportler die geforderte Wegstrecke erfüllt haben.

**2er Flügelmühle Gegentorfahrt glz.**

Je zwei Sportler fahren mit geschlossener Griffverbindung nebeneinander auf einer Achse und bilden ein Sportlerpaar. Der Abstand von Sportler 1 zu Sportler 2 muss identisch mit dem von Sportler 3 zu Sportler 4 sein. Die beiden Sportlerpaare fahren in gleichen Abständen hintereinander auf einer gemeinsamen Achse um den



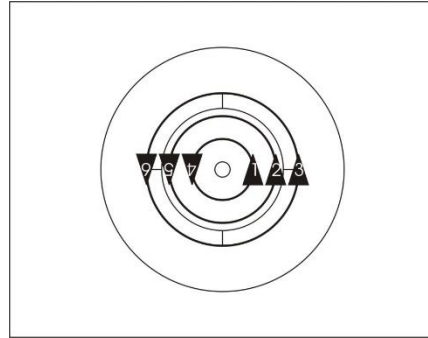
6331 b  
6332 c  
6332 d  
6333 b

Fahrflächenmittelpunkt. Die jeweils innen fahrenden Sportler der beiden Sportlerpaare sind mit ihren linken Händen durch Hand-in-Hand-Griff über dem Fahrflächenmittelpunkt miteinander verbunden. Dadurch fahren sie eine 2er Flügelmühle. Die beiden anderen Sportler fahren um je einen Punkt zweimal gleichzeitig auf gleich großen Kreisbahnen und mit gleicher Geschwindigkeit durch die Zwischenräume, die die Flügelmühle bildet. Die Sportler müssen gleichzeitig einmal durch die beiden äußeren Zwischenräume und gleichzeitig einmal durch den mittleren Zwischenraum fahren.

Die Übung beginnt zwei Meter vor der ersten Durchfahrt und endet zwei Meter nach der letzten Durchfahrt. Die Mühle fährt mindestens bis die die Tore durchfahrenden Sportler die geforderte Wegstrecke erfüllt haben.

**3er Flügelmühle**

Je drei Sportler fahren mit geschlossener Griffverbindung nebeneinander auf einer Achse und bilden eine Sportlergruppe. Der Abstand von Sportler 1 zu Sportler 2 und von Sportler 2 zu Sportler 3 muss identisch mit dem von Sportler 4 zu Sportler 5 und von Sportler 5 zu Sportler 6 sein. Die beiden Sportlergruppen fahren in gleichen



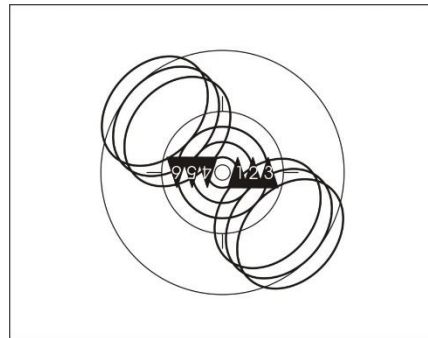
- 6341 a
- 6342 a
- 6342 b
- 6342 c
- 6343 a
- 6343 b
- 6343 c
- 6343 d
- 6343 e
- 6343 f
- 6344 a
- 6344 b
- 6344 c
- 6344 d

Abständen hintereinander auf einer gemeinsamen Achse um den Fahrflächenschnittpunkt. Die jeweils innen fahrenden Sportler der beiden Sportlergruppen sind mit ihren linken Händen durch Hand-in-Hand-Griff über dem Fahrflächenschnittpunkt miteinander verbunden.

Die Übung endet nach mindestens einer Umfahrt um den Fahrflächenschnittpunkt.

**3er Flügelmühle halbe Umfahrt 6 Rschl.**

Je drei Sportler fahren mit geschlossener Griffverbindung nebeneinander auf einer Achse und bilden eine Sportlergruppe. Der Abstand von Sportler 1 zu Sportler 2 und von Sportler 2 zu Sportler 3 muss identisch mit dem von Sportler 4 zu Sportler 5 und von Sportler 5 zu Sportler 6 sein. Die beiden Sportlergruppen fahren in gleichen Abständen hintereinander auf einer gemeinsamen Achse um den Fahrflächenschnittpunkt. Die jeweils innen fahrenden Sportler der beiden Sportlergruppen sind mit ihren linken Händen durch Hand-in-Hand-Griff über dem Fahrflächenschnittpunkt miteinander verbunden. Im Verlauf der Übung werden die Griffverbindungen gleichzeitig und in Fahrt gelöst und von jedem Sportler eine Rechtsschleife in gleicher Form gefahren. Nach den Schleifen müssen die Griffverbindungen gleichzeitig und in Fahrt wiederhergestellt werden.



- 6341 b
- 6345 a

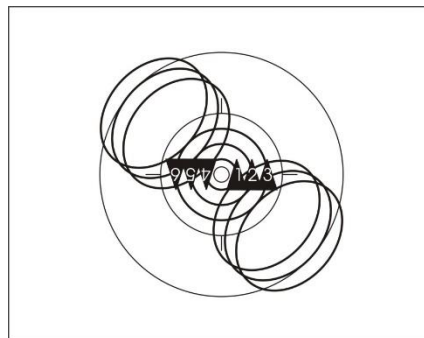
Die 3er Flügelmühle muss mindestens zwei Meter vor und zwei Meter nach den Schleifen gefahren werden.

Die Übung endet nach mindestens einer halben Umfahrt um den Fahrflächenschnittpunkt.

Rechtsschleife (8.3.030)

**3er Flügelmühle 6 Rschl.**

Je drei Sportler fahren mit geschlossener Griffverbindung nebeneinander auf einer Achse und bilden eine Sportlergruppe. Der Abstand von Sportler 1 zu Sportler 2 und von Sportler 2 zu Sportler 3 muss identisch mit dem von Sportler 4 zu Sportler 5 und von Sportler 5 zu Sportler 6 sein. Die beiden Sportlergruppen fahren in gleichen



6341 c  
6345 b

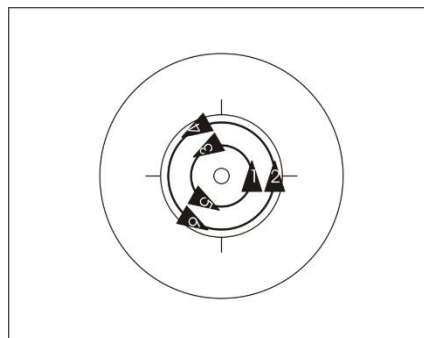
Abständen hintereinander auf einer gemeinsamen Achse um den Fahrflächenmittelpunkt. Die jeweils innen fahrenden Sportler der beiden Sportlergruppen sind mit ihren linken Händen durch Hand-in-Hand-Griff über dem Fahrflächenmittelpunkt miteinander verbunden. Im Verlauf der Übung werden die Griffverbindungen gleichzeitig und in Fahrt gelöst und von jedem Sportler eine Rechtsschleife in gleicher Form gefahren. Nach den Schleifen müssen die Griffverbindungen gleichzeitig und in Fahrt wiederhergestellt werden.

Die 3er Flügelmühle muss mindestens zwei Meter vor und zwei Meter nach den Schleifen gefahren werden. Die Übung endet nach mindestens einer vollständigen Umfahrt um den Fahrflächenmittelpunkt.

Rechtsschleife (8.3.030)

**2er Flügelmühle**

Je zwei Sportler fahren mit geschlossener Griffverbindung nebeneinander auf einer Achse und bilden ein Sportlerpaar. Der Abstand von Sportler 1 zu Sportler 2 muss identisch mit dem von Sportler 3 zu Sportler 4 und mit dem von Sportler 5 zu Sportler 6 sein. Die drei Sportlerpaare fahren in gleichen



6351 a  
6352 a  
6352 d  
6352 e  
6353 a  
6353 b  
6353 c  
6353 d  
6353 e  
6353 f  
6354 a  
6354 b  
6354 c  
6354 d

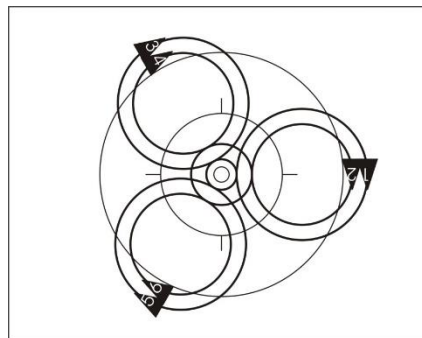
Abständen hintereinander um den Fahrflächenmittelpunkt. Die jeweils innen fahrenden Sportler der drei Sportlerpaare sind mit ihren linken Händen durch Hand-in-Hand-Griff über dem Fahrflächenmittelpunkt miteinander verbunden.

Die Übung endet nach mindestens einer Umfahrt um den Fahrflächenmittelpunkt.



**2er Flügelmühle halbe Umfahrt 2er Rschl.**

Je zwei Sportler fahren mit geschlossener Griffverbindung nebeneinander auf einer Achse und bilden ein Sportlerpaar. Der Abstand von Sportler 1 zu Sportler 2 muss identisch mit dem von Sportler 3 zu Sportler 4 und mit dem von Sportler 5 zu Sportler 6 sein. Die drei Sportlerpaare fahren in gleichen



6351 b  
6352 b  
6355 a

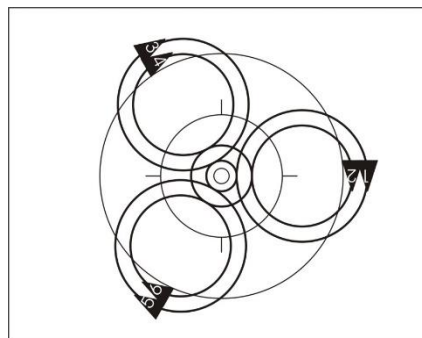
Abständen hintereinander um den Fahrflächenmittelpunkt. Die jeweils innen fahrenden Sportler der drei Sportlerpaare sind mit ihren linken Händen durch Hand-in-Hand-Griff über dem Fahrflächenmittelpunkt miteinander verbunden. Im Verlauf der Übung lösen die innen fahrenden Sportler die Griffverbindung mit ihren linken Händen gleichzeitig und in Fahrt. Die dadurch entstandenen Sportlerpaare fahren jeweils eine 2er Rechtsschleife in gleicher Größe und Form. Nach den Rechtsschleifen muss die 2er Flügelmühle gleichzeitig und in Fahrt wiederhergestellt werden.

Die 2er Flügelmühle muss mindestens zwei Meter vor und zwei Meter nach den Schleifen gefahren werden.

Die Übung endet nach mindestens einer halben Umfahrt um den Fahrflächenmittelpunkt.

**2er Flügelmühle 2er Rschl.**

Je zwei Sportler fahren mit geschlossener Griffverbindung nebeneinander auf einer Achse und bilden ein Sportlerpaar. Der Abstand von Sportler 1 zu Sportler 2 muss identisch mit dem von Sportler 3 zu Sportler 4 und mit dem von Sportler 5 zu Sportler 6 sein. Die drei Sportlerpaare fahren in gleichen

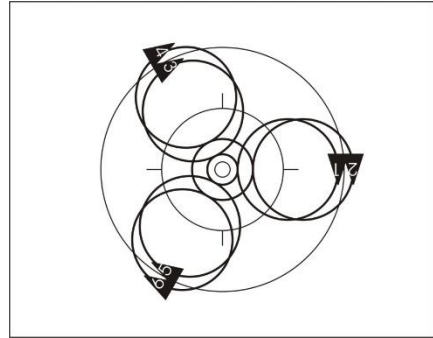


6351 c  
6352 c  
6355 b

Abständen hintereinander um den Fahrflächenmittelpunkt. Die jeweils innen fahrenden Sportler der drei Sportlerpaare sind mit ihren linken Händen durch Hand-in-Hand-Griff über dem Fahrflächenmittelpunkt miteinander verbunden. Im Verlauf der Übung lösen die innen fahrenden Sportler die Griffverbindung mit ihren linken Händen gleichzeitig und in Fahrt. Die dadurch entstandenen Sportlerpaare fahren jeweils eine 2er Rechtsschleife in gleicher Größe und Form. Nach den Rechtsschleifen muss die 2er Flügelmühle gleichzeitig und in Fahrt wiederhergestellt werden. Die 2er Flügelmühle muss mindestens zwei Meter vor und zwei Meter nach den Schleifen gefahren werden. Die Übung endet nach mindestens einer vollständigen Umfahrt um den Fahrflächenmittelpunkt.

**2er Flügelmühle halbe Umfahrt 6 Rschl.**

Je zwei Sportler fahren mit geschlossener Griffverbindung nebeneinander auf einer Achse und bilden ein Sportlerpaar. Der Abstand von Sportler 1 zu Sportler 2 muss identisch mit dem von Sportler 3 zu Sportler 4 und mit dem von Sportler 5 zu Sportler 6 sein. Die drei Sportlerpaare fahren in gleichen



6351 d  
6355 c

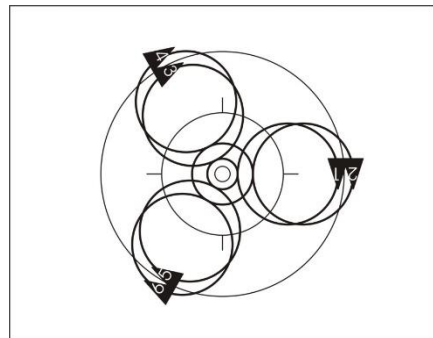
Abständen hintereinander um den Fahrflächenmittelpunkt. Die jeweils innen fahrenden Sportler der drei Sportlerpaare sind mit ihren linken Händen durch Hand-in-Hand-Griff über dem Fahrflächenmittelpunkt miteinander verbunden. Im Verlauf der Übung werden die Griffverbindungen gleichzeitig und in Fahrt gelöst und von jedem Sportler eine Rechtsschleife in gleicher Form gefahren. Nach den Schleifen müssen die Griffverbindungen gleichzeitig und in Fahrt wiederhergestellt werden.

Die 2er Flügelmühle muss mindestens zwei Meter vor und zwei Meter nach den Schleifen gefahren werden. Die Übung endet nach mindestens einer halben Umfahrt um den Fahrflächenmittelpunkt.

Rechtsschleife (8.3.030)

**2er Flügelmühle 6 Rschl.**

Je zwei Sportler fahren mit geschlossener Griffverbindung nebeneinander auf einer Achse und bilden ein Sportlerpaar. Der Abstand von Sportler 1 zu Sportler 2 muss identisch mit dem von Sportler 3 zu Sportler 4 und mit dem von Sportler 5 zu Sportler 6 sein. Die drei Sportlerpaare fahren in gleichen Abständen hintereinander um den



6351 e  
6355 d

Fahrflächenmittelpunkt. Die jeweils innen fahrenden Sportler der drei Sportlerpaare sind mit ihren linken Händen durch Hand-in-Hand-Griff über dem Fahrflächenmittelpunkt miteinander verbunden. Im Verlauf der Übung werden die Griffverbindungen gleichzeitig und in Fahrt gelöst und von jedem Sportler eine Rechtsschleife in gleicher Form gefahren. Nach den Schleifen müssen die Griffverbindungen gleichzeitig und in Fahrt wiederhergestellt werden.

Die 2er Flügelmühle muss mindestens zwei Meter vor und zwei Meter nach den Schleifen gefahren werden. Die Übung endet nach mindestens einer vollständigen Umfahrt um den Fahrflächenmittelpunkt.

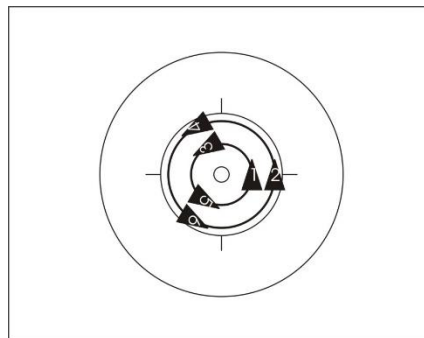
Rechtsschleife (8.3.030)



### 2er Flügelring

Je zwei Sportler fahren mit geschlossener Griffverbindung nebeneinander auf einer Achse und bilden ein Sportlerpaar. Der Abstand von Sportler 1 zu Sportler 2 muss identisch mit dem von Sportler 3 zu Sportler 4 und mit dem von Sportler 5 zu Sportler 6 sein. Die drei Sportlerpaare fahren in gleichen Abständen hintereinander um den Fahrflächenmittelpunkt. Die drei innen fahrenden Sportler greifen dabei mit ihrer rechten Hand in die linke Hand ihres Vordermannes.

Die Übung endet nach mindestens einer Umfahrt um den Fahrflächenmittelpunkt.



6362 a  
6363 a  
6363 b  
6363 c  
6363 d  
6363 e  
6363 f  
6364 a  
6364 b  
6364 c  
6364 d

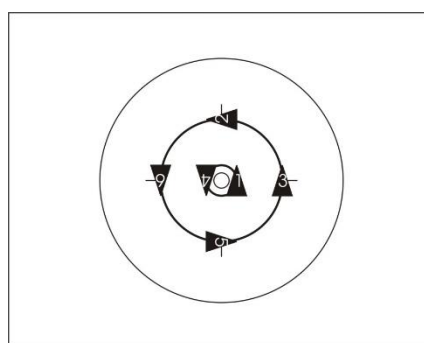
### 3er Flügelmühle Mühle mit 4 hinter. Runde

Je drei Sportler fahren mit geschlossener Griffverbindung nebeneinander auf einer Achse und bilden eine Sportlergruppe. Der Abstand von Sportler 1 zu Sportler 2 und von Sportler 2 zu Sportler 3 muss identisch mit dem von Sportler 4 zu Sportler 5 und von Sportler 5 zu Sportler 6 sein. Die beiden Sportlergruppen fahren in gleichen Abständen hintereinander auf einer gemeinsamen Achse um den Fahrflächenmittelpunkt. Die jeweils innen fahrenden Sportler der beiden Sportlergruppen sind mit ihren linken Händen durch Hand-in-Hand-Griff über dem Fahrflächenmittelpunkt miteinander verbunden.

Im Verlauf der Übung lösen die vier außen fahrenden Sportler die Griffverbindungen und fahren in gleichen Abständen zueinander und mit gleichen Entfernungen zum 4-Meter-Kreis einmal vollständig um den 4-Meter-Kreis. Die beiden inneren Sportler umfahren währenddessen den Fahrflächenmittelpunkt mindestens einmal vollständig.

Die Griffverbindungen müssen vor der Runde gleichzeitig und in Fahrt gelöst und nach der Runde gleichzeitig und in Fahrt wiederhergestellt werden.

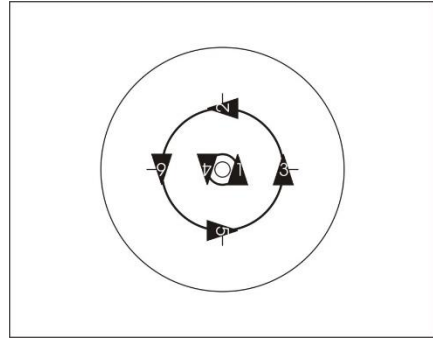
Die Übung endet nachdem die Flügelmühle wiederhergestellt worden ist.



6371 a  
6372 a  
6372 b  
6373 a

**3er Flügelring Innenring mit 4 hinter. Runde**

Je drei Sportler fahren mit geschlossener Griffverbindung nebeneinander auf einer Achse und bilden eine Sportlergruppe. Der Abstand von Sportler 1 zu Sportler 2 und von Sportler 2 zu Sportler 3 muss identisch mit dem von Sportler 4 zu Sportler 5 und von Sportler 5 zu Sportler 6 sein. Die beiden



6371 b  
6372 c  
6372 d  
6373 b

Sportlergruppen fahren in gleichen Abständen hintereinander auf einer gemeinsamen Achse um den Fahrflächenmittelpunkt. Die jeweils innen fahrenden Sportler der beiden Sportlergruppen greifen mit ihrer rechten Hand in die linke Hand ihres Vordermannes.

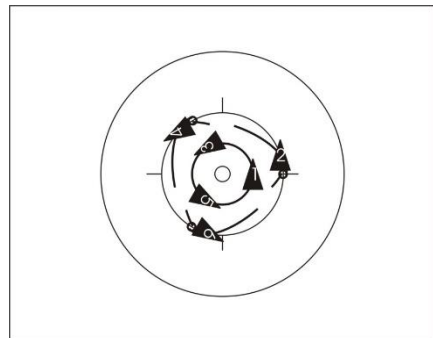
Im Verlauf der Übung lösen die vier außen fahrenden Sportler die Griffverbindungen und fahren in gleichen Abständen zueinander und mit gleichen Entfernungen zum 4-Meter-Kreis einmal vollständig um den 4-Meter-Kreis. Die beiden inneren Sportler umfahren währenddessen den Fahrflächenmittelpunkt mindestens einmal vollständig.

Die Griffverbindungen müssen vor der Runde gleichzeitig und in Fahrt gelöst und nach der Runde gleichzeitig und in Fahrt wiederhergestellt werden.

Die Übung endet nachdem der 3er Flügelring wiederhergestellt ist.

**2er Flügelmühle Mühle mit 3 Dreh.**

Je zwei Sportler fahren mit geschlossener Griffverbindung nebeneinander auf einer Achse und bilden ein Sportlerpaar. Der Abstand von Sportler 1 zu Sportler 2 muss identisch mit dem von Sportler 3 zu Sportler 4 und mit dem von Sportler 5 zu Sportler 6 sein. Die drei Sportlerpaare fahren in gleichen Abständen hintereinander um den



6378 c

Fahrflächenmittelpunkt. Die jeweils innen fahrenden Sportler der beiden Sportlerpaare sind mit ihren linken Händen durch Hand-in-Hand-Griff über dem Fahrflächenmittelpunkt miteinander verbunden.

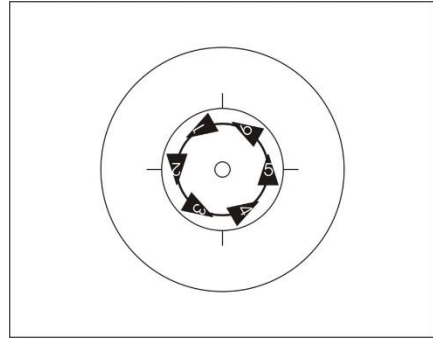
Im Verlauf der Übung müssen von den drei außen fahrenden Sportlern die Griffverbindungen gelöst und von jedem Sportler 3 Drehungen zum gleichen Zeitpunkt gefahren werden. Nach den Drehungen müssen die Griffverbindungen gleichzeitig und in Fahrt wiederhergestellt werden. Die drei anderen Sportler umfahren währenddessen den Fahrflächenmittelpunkt mindestens einmal vollständig.

Vor dem Auflösen und nach dem Wiederherstellen der Griffverbindungen muss die Flügelmühle mindestens zwei Meter gefahren werden.

Drehungen (8.3.037)

**Mühle**

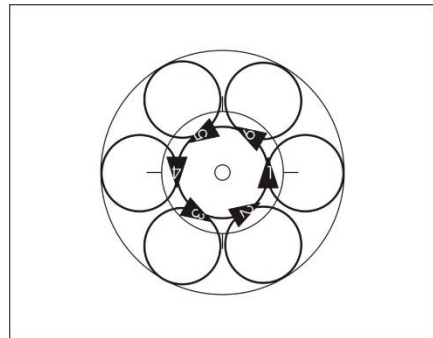
Alle Sportler fahren mit gleichen Abständen hintereinander um den Fahrflächenmittelpunkt. Dabei sind alle Sportler mit ihren linken Händen in einer Hand-in-Hand- Griffverbindung über dem Fahrflächenmittelpunkt verbunden. Die Übung muss innerhalb des 4-Meter-Kreises gefahren werden. Die Übung endet nach mindestens einer vollständigen Umfahrt um den Fahrflächenmittelpunkt.



- 6386 a
- 6387 a
- 6387 b
- 6387 c
- 6388 a
- 6388 b
- 6388 c
- 6388 d
- 6388 e
- 6388 f
- 6389 a
- 6389 b
- 6389 c

**Mühle 6 Rschl.**

Alle Sportler fahren mit gleichen Abständen hintereinander um den Fahrflächenmittelpunkt. Dabei sind alle Sportler mit ihren linken Händen in einer Hand-in-Hand- Griffverbindung über dem Fahrflächenmittelpunkt verbunden. Die Übung muss innerhalb des 4-Meter-Kreises gefahren werden. Im Verlauf der Übung werden die Griffverbindungen gleichzeitig und in Fahrt gelöst und von jedem Sportler gleichzeitig je eine Rechtsschleife in gleicher Größe und Form gefahren. Nach den Schleifen müssen die Griffverbindungen gleichzeitig und in Fahrt wiederhergestellt werden. Die Mühle muss mindestens zwei Meter vor und zwei Meter nach den Schleifen gefahren werden. Die Übung endet nach mindestens einer vollständigen Umfahrt um den Fahrflächenmittelpunkt.

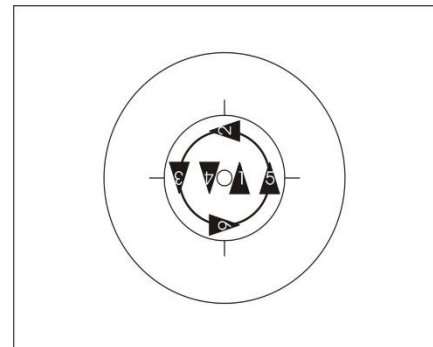


- 6386 b

**Rechtsschleife (8.3.030)**

**Innenring um 2**

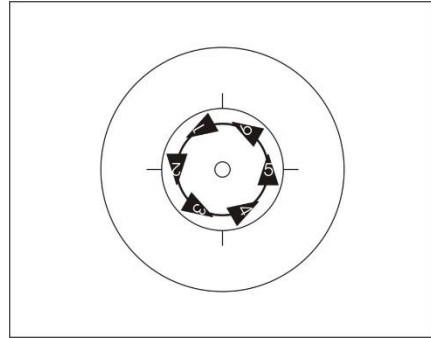
Vier Sportler fahren mit gleichen Abständen hintereinander um den Fahrflächenmittelpunkt. Die vier Sportler greifen dabei mit ihren rechten Händen die linken Hände ihrer Vordermänner. Die beiden anderen Sportler stehen ohne sich zu bewegen um den Fahrflächenmittelpunkt. Dabei greifen sie jeweils mit ihrer linken Hand die jeweils rechte Hand ihres Gegenübers. Die Übung endet nach einer vollständigen Umfahrt um den Fahrflächenmittelpunkt. Die Übung muss innerhalb des 4-Meter-Kreises gefahren werden.



- 6396 a
- 6396 b
- 6396 c
- 6396 d
- 6396 e
- 6397 a
- 6397 b
- 6397 c

**Innenring**

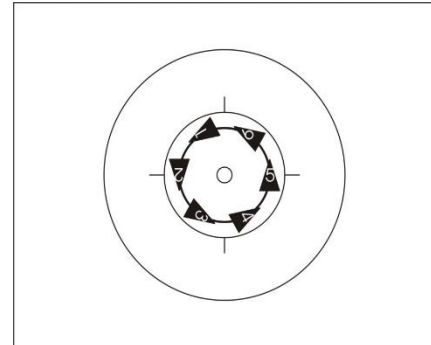
Alle Sportler fahren mit gleichen Abständen hintereinander um den Fahrflächenmittelpunkt. Jeder Sportler greift dabei mit der rechten Hand die linke Hand des Vordermannes. Die Übung muss innerhalb des 4-Meter-Kreises gefahren werden. Die Übung endet nach einer vollständigen Umfahrt um den Fahrflächenmittelpunkt.



6403 a  
6403 b  
6403 c  
6403 d  
6403 e  
6404 a  
6404 b  
6404 c

**Wechselring**

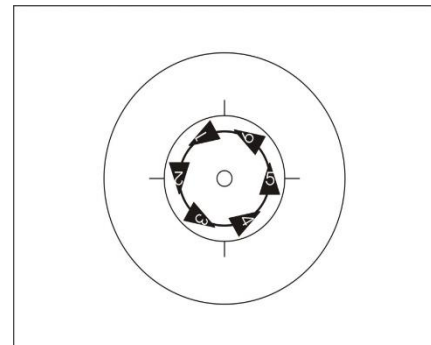
Alle Sportler fahren mit gleichen Abständen hintereinander um den Fahrflächenmittelpunkt. Sportler 1, 3 und 5 greifen dabei mit der linken Hand die linke Hand des Vordermannes. Sportler 2, 4 und 6 greifen dabei mit der rechten Hand die rechte Hand des Vordermannes. Die Übung muss innerhalb des 4-Meter-Kreises gefahren werden. Die Übung endet nach einer vollständigen Umfahrt um den Fahrflächenmittelpunkt.



6412 a  
6412 c  
6412 d  
6412 e  
6412 f  
6413 a  
6413 c  
6413 d

**Wechselring halbe Umfahrt /  
Innenring halbe Umfahrt**

Ausgangsposition ist der Wechselring. Nach mindestens einer halben Umfahrt greifen die Sportler in den Innenring. Das Umgreifen vom Wechselring zum Innenring muss gleichzeitig und in Fahrt erfolgen. Nach mindestens einer weiteren halben Umfahrt im Innenring ist die Übung beendet.



6412 b  
6413 b

**Wechselring**

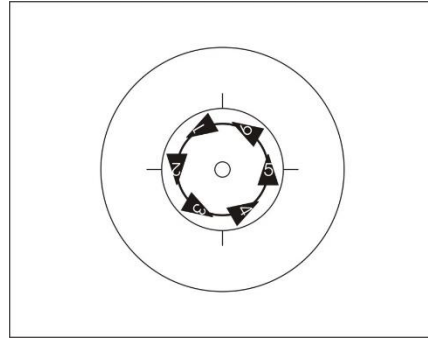
Alle Sportler fahren mit gleichen Abständen hintereinander um den Fahrflächenmittelpunkt. Sportler 1, 3 und 5 greifen dabei mit der linken Hand die linke Hand des Vordermannes. Sportler 2, 4 und 6 greifen dabei mit der rechten Hand die rechte Hand des Vordermannes. Die Übung muss innerhalb des 4-Meter-Kreises gefahren werden.

**Innenring**

Alle Sportler fahren mit gleichen Abständen hintereinander um den Fahrflächenmittelpunkt. Jeder Sportler greift dabei mit der rechten Hand die linke Hand des Vordermannes. Die Übung muss innerhalb des 4-Meter-Kreises gefahren werden.

**Außenring**

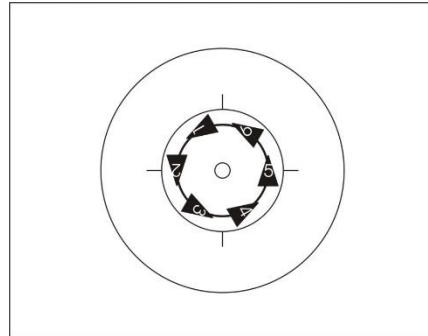
Alle Sportler fahren mit gleichen Abständen hintereinander um den Fahrflächenmittelpunkt. Jeder Sportler greift dabei mit der linken Hand die rechte Hand des Vordermannes. Die Übung muss innerhalb des 4-Meter-Kreises gefahren werden. Die Übung endet nach mindestens einer vollständigen Umfahrt um den Fahrflächenmittelpunkt.



6417 a  
6417 b  
6417 c  
6417 d  
6417 e  
6417 f  
6418 a  
6418 b  
6418 c

**Außenring halbe Umfahrt / Innenring halbe Umfahrt**

Ausgangsposition ist der Außenring. Nach mindestens einer halben Umfahrt greifen die Sportler in den Innenring. Das Umgreifen muss gleichzeitig und in Fahrt erfolgen. Nach mindestens einer weiteren halben Umfahrt im Innenring ist die Übung beendet.



6417 f  
6418 d

**Außenring**

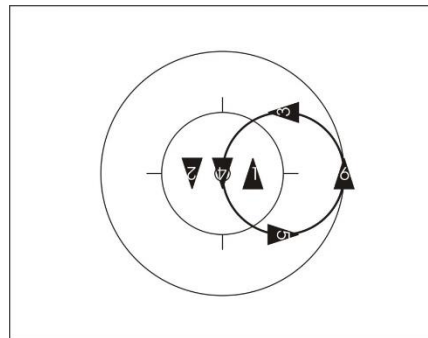
Alle Sportler fahren mit gleichen Abständen hintereinander um den Fahrflächenmittelpunkt. Jeder Sportler greift dabei mit der linken Hand die rechte Hand des Vordermannes. Die Übung muss innerhalb des 4-Meter-Kreises gefahren werden.

**Innenring**

Alle Sportler fahren mit gleichen Abständen hintereinander um den Fahrflächenmittelpunkt. Jeder Sportler greift dabei mit der rechten Hand die linke Hand des Vordermannes. Die Übung muss innerhalb des 4-Meter-Kreises gefahren werden.

**Halbe Torfahrt**

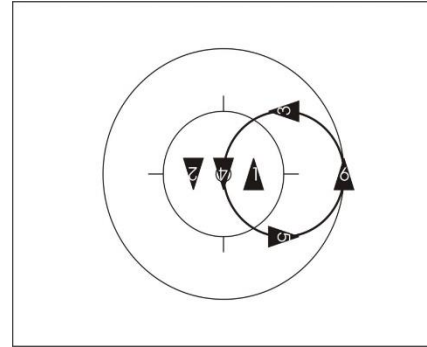
Zwei Sportler stehen auf der Längs- oder Querachse. Sie sind durch Hand-in-Hand-Griff verbunden. Die nicht durch Griff verbundenen Arme sind seitlich und waagrecht gestreckt. Die Griffverbindung befindet sich über dem Fahrflächenmittelpunkt. Die Sportler bilden so ein Tor. Die vier anderen Sportler fahren mit gleichen Abständen hintereinander je einmal durch den Zwischenraum, den das Tor bildet. Dabei wird einer der das Tor bildenden Sportler umfahren. Die Übung beginnt zwei Meter vor der ersten Durchfahrt und endet zwei Meter nach der letzten Durchfahrt. Das Tor steht mindestens bis die das Tor durchfahrenden Sportler die geforderte Wegstrecke erfüllt haben.



6425 a  
6426 a  
6427 a  
6427 c  
6428 a

**Torfahrt**

Zwei Sportler stehen auf der Längs- oder Querachse. Sie sind durch Hand-in-Hand-Griff verbunden. Die nicht durch Griff verbundenen Arme sind seitlich und waagrecht gestreckt. Die Griffverbindung befindet sich über dem Fahrflächenmittelpunkt. Die Sportler bilden so ein Tor. Die vier anderen Sportler fahren mit gleichen Abständen hintereinander je zweimal durch den Zwischenraum, den das Tor bildet.

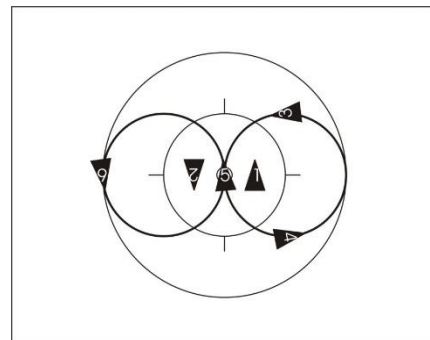


6425 b  
6426 b  
6427 b  
6427 d  
6428 b

Dabei wird einer der das Tor bildenden Sportler umfahren. Die Übung beginnt zwei Meter vor der ersten Durchfahrt und endet zwei Meter nach der letzten Durchfahrt. Das Tor steht mindestens bis die das Tor durchfahrenden Sportler die geforderte Wegstrecke erfüllt haben.

**Halbe Gegentorfahrt**

Zwei Sportler stehen auf der Längs- oder Querachse. Sie sind mit ihren linken Händen durch Hand-in-Hand-Griff verbunden. Die rechten Arme sind seitlich und waagrecht gestreckt. Die Griffverbindung befindet sich über dem Fahrflächenmittelpunkt. Die Sportler bilden so ein Tor. Je zwei Sportler umfahren einen das Tor bildenden Sportler mit gleichen Abständen und bilden ein Sportlerpaar. Die beiden Sportlergruppen fahren um  $\frac{1}{4}$  Wegstrecke versetzt.

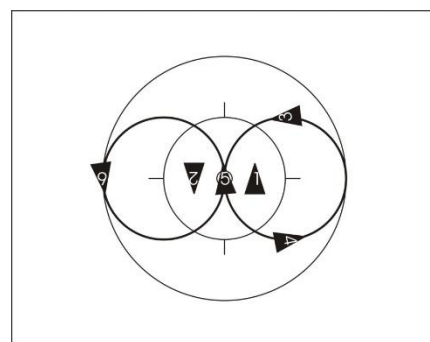


6425 c  
6426 c  
6427 e  
6427 g  
6428 c

Jeder der vier Sportler fährt dabei einmal durch den Zwischenraum den das Tor bildet. Die Übung beginnt zwei Meter vor der ersten Durchfahrt und endet zwei Meter nach der letzten Durchfahrt. Das Tor steht mindestens bis die das Tor durchfahrenden Sportler die geforderte Wegstrecke erfüllt haben.

**Gegentorfahrt**

Zwei Sportler stehen auf der Längs- oder Querachse. Sie sind mit ihren linken Händen durch Hand-in-Hand-Griff verbunden. Die rechten Arme sind seitlich und waagrecht gestreckt. Die Griffverbindung befindet sich über dem Fahrflächenmittelpunkt. Die Sportler bilden so ein Tor. Je zwei Sportler umfahren einen torstehenden Sportler mit gleichen Abständen und bilden ein Sportlerpaar. Die beiden Sportlerpaare fahren um  $\frac{1}{4}$  Wegstrecke versetzt.



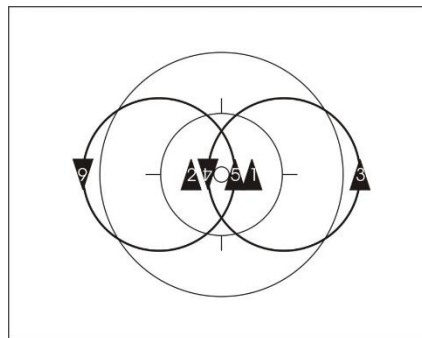
6425 d  
6426 d  
6427 f  
6427 h  
6428 d

Jeder der vier Sportler fährt dabei zweimal durch den Zwischenraum den das Tor bildet. Die Übung beginnt zwei Meter vor der ersten Durchfahrt und endet zwei Meter nach der letzten Durchfahrt. Das Tor steht mindestens bis die das Tor durchfahrenden Sportler die geforderte Wegstrecke erfüllt haben.



**Gegentorfahrt glz.**

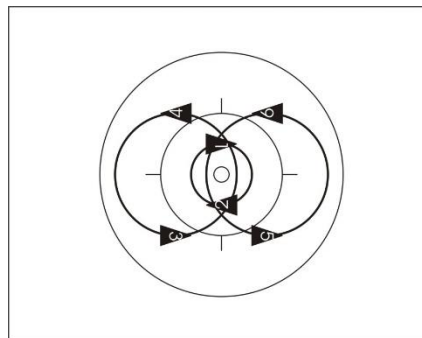
Zwei Sportler stehen auf der Längs- oder Querachse. Sie sind mit ihren linken Händen durch Hand-in-Hand-Griff verbunden. Die rechten Arme sind seitlich und waagrecht gestreckt. Die Griffverbindung befindet sich über dem Fahrflächenmittelpunkt. Die Sportler bilden so ein Tor. Je zwei Sportler bilden ein Sportlerpaar und umfahren einen das Tor bildenden Sportler mit gleichen Abständen. Dabei fährt je ein Sportler des einen Sportlerpaars mit einem Sportler des anderen Sportlerpaars gleichzeitig zweimal durch den Zwischenraum den das Tor bildet. Die Übung beginnt zwei Meter vor der ersten Durchfahrt und endet zwei Meter nach der letzten Durchfahrt. Das Tor steht mindestens bis die das Tor durchfahrenden Sportler die geforderte Wegstrecke erfüllt haben.



6425 e  
6426 e  
6427 i  
6427 j  
6428 e

**Mühle mit Gegentorfahrt**

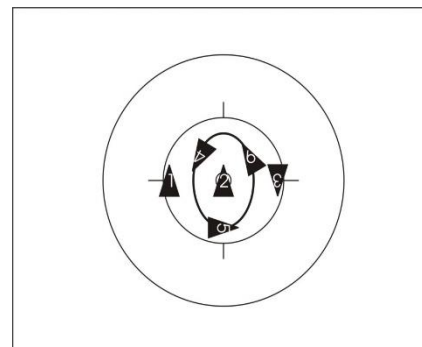
Zwei Sportler sind mit ihren linken Händen durch Hand-in-Hand-Griff miteinander verbunden und bilden eine Mühle, dabei umfahren sie den Fahrflächenmittelpunkt. Die rechten Arme sind seitlich und waagrecht gestreckt. Je zwei Sportler bilden ein Sportlerpaar und fahren mit gleichen Abständen hintereinander je zweimal durch den Zwischenraum, den die Mühle bildet. Je ein Sportler des einen Sportlerpaars fährt zweimal gleichzeitig mit einem Sportler des anderen Sportlerpaars durch den Zwischenraum den die Mühle bildet. Die Übung beginnt zwei Meter vor der ersten Durchfahrt und endet zwei Meter nach der letzten Durchfahrt. Die Mühle fährt mindestens bis die das Tor durchfahrenden Sportler die geforderte Wegstrecke erfüllt haben.



6428 h

**Doppeltorfahrt**

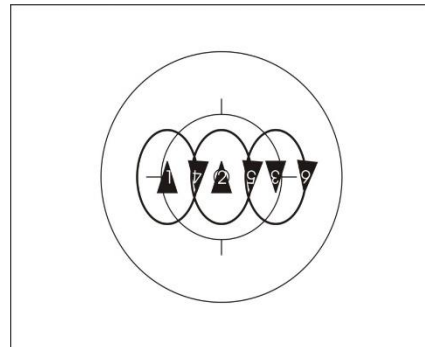
Drei Sportler stehen auf der Längs- oder Querachse, wobei der mittlere Sportler auf dem Fahrflächenmittelpunkt steht. Die drei Sportler sind durch Hand-in-Hand-Griff miteinander verbunden. Der Abstand von Sportler 1 zu Sportler 2 muss identisch mit dem Abstand von Sportler 2 zu Sportler 3 sein. Die nicht durch Griff verbundenen Arme sind seitlich und waagrecht gestreckt. Die Sportler bilden so ein Doppeltor. Die drei anderen Sportler fahren mit gleichen Abständen zueinander je zweimal abwechselnd durch die beiden Zwischenräume die das Doppeltor bildet. Die Übung beginnt zwei Meter vor der ersten und endet zwei Meter nach der letzten Tordurchfahrt. Das Tor steht mindestens bis die das Doppeltor durchfahrenden Sportler die geforderte Wegstrecke erfüllt haben.



6436 a  
6437 a  
6438 a

**Gegendoppeltorfahrt**

Drei Sportler stehen auf der Längs- oder Querachse, wobei der mittlere Sportler auf dem Fahrflächenmittelpunkt steht. Die drei Sportler sind durch Hand-in-Hand-Griff miteinander verbunden. Der Abstand von Sportler 1 zu Sportler 2 muss identisch mit dem Abstand von Sportler 2 zu Sportler 3 sein. Die nicht durch Griff verbundenen Arme sind seitlich und waagrecht gestreckt. Die Sportler bilden so ein Doppeltor. Die drei anderen Sportler fahren auf einer Achse die parallel zur langen oder zur kurzen Seite der Fahrflächenbegrenzung verläuft. Je ein Sportler umfährt dabei einen der das Doppeltor bildenden Sportler. Im Verlauf der Übung muss jeder Sportler mindestens zweimal durch einen Zwischenraum fahren den das Doppeltor bildet. Die Übung beginnt zwei Meter vor der ersten und endet zwei Meter nach der letzten Tordurchfahrt. Das Tor steht mindestens, bis die das Doppeltor durchfahrenden Sportler die geforderte Wegstrecke erfüllt haben.



6436 b  
6437 b  
6438 b

**Doppeltor wandernde Synchronorfahrt**

Drei Sportler stehen, mit gleichem Abstand zueinander, auf der Längs- oder Querachse, wobei der mittlere Sportler auf dem Fahrflächenmittelpunkt steht. Die drei Sportler sind durch Hand-in-Hand-Griff miteinander verbunden. Die nicht durch Griff verbundenen Arme sind seitlich und waagrecht gestreckt. Die Sportler bilden so ein Doppeltor. Die drei anderen Sportler fahren mit gleichen Abständen zueinander einzeln und synchron je zweimal durch das Doppeltor. Zuerst fährt Sportler 4 alleine durch ein Tor, dabei fahren Sportler 5 und 6 an der Außenseite dieses Tores vorbei. Anschließend fahren Sportler 5 und 6 durch je ein Tor, dabei fährt Sportler 4 an der Außenseite des Tores vorbei.

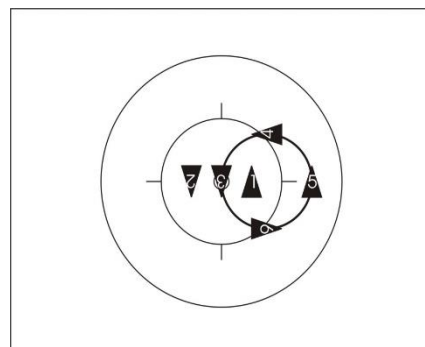
Die Übung beginnt zwei Meter vor der ersten und endet zwei Meter nach der letzten Torfahrt. Das Tor steht mindestens bis die das Doppeltor durchfahrenden Sportler die geforderte Wegstrecke erfüllt haben.

6439 a  
6439 b  
6440 a

**Halber Toring**

Zwei Sportler stehen auf der Längs- oder Querachse. Sie sind mit ihren linken Händen durch Hand-in-Hand-Griff verbunden. Die rechten Arme sind seitlich und waagrecht gestreckt. Die Griffverbindung befindet sich über dem Fahrflächenmittelpunkt. Die Sportler bilden so ein Tor. Die vier anderen Sportler fahren mit gleichen Abständen hintereinander je einmal durch den Zwischenraum den das Tor bildet.

Dabei ist die jeweils linke Hand mit der jeweils rechten Hand des Vordermanns verbunden. Das Tor steht mindestens bis die das Tor durchfahrenden Sportler die geforderte Wegstrecke erfüllt haben.



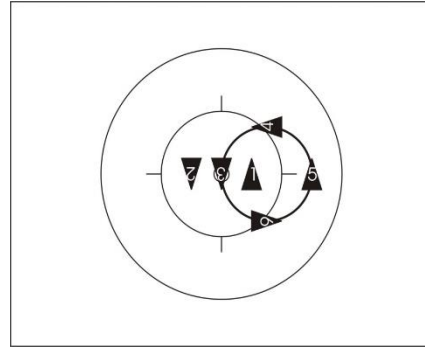
6452 a  
6453 a



**Torring**

Zwei Sportler stehen auf der Längs- oder Querachse. Sie sind mit ihren linken Händen durch Hand-in-Hand-Griff verbunden. Die rechten Arme sind seitlich und waagrecht gestreckt. Die Griffverbindung befindet sich über dem Fahrflächenmittelpunkt. Die Sportler bilden so ein Tor. Die vier anderen Sportler fahren mit gleichen Abständen hintereinander je zweimal durch den Zwischenraum den das Tor bildet.

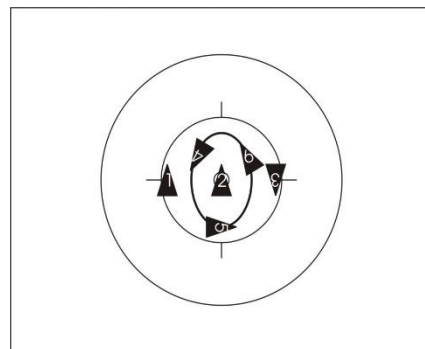
Dabei ist die jeweils linke Hand mit der jeweils rechten Hand des Vordermanns verbunden. Das Tor steht mindestens bis die das Tor durchfahrenden Sportler die geforderte Wegstrecke erfüllt haben.



6452 b  
6453 b

**Halber Doppeltorring**

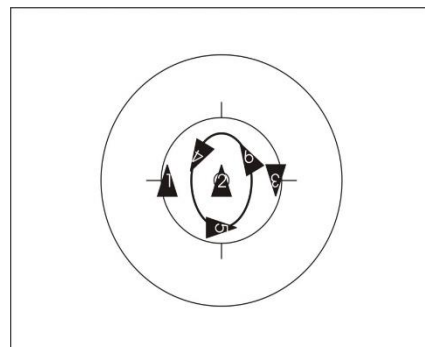
Drei Sportler stehen auf der Längs- oder Querachse, wobei der mittlere Sportler auf dem Fahrflächenmittelpunkt steht. Die drei Sportler sind durch Hand-in-Hand-Griff miteinander verbunden. Die Sportler bilden so ein Doppeltor. Die nicht durch Griff verbundenen Arme sind seitlich und waagrecht gestreckt. Die drei anderen Sportler fahren mit gleichen Abständen hintereinander je einmal durch beide Zwischenräume die das Doppeltor bildet. Dabei ist die jeweils linke Hand mit der jeweils rechten Hand des Vordermanns verbunden. Das Tor steht mindestens, bis die das Doppeltor durchfahrenden Sportler die geforderte Wegstrecke erfüllt haben.



6462 a  
6463 a

**Doppeltorring**

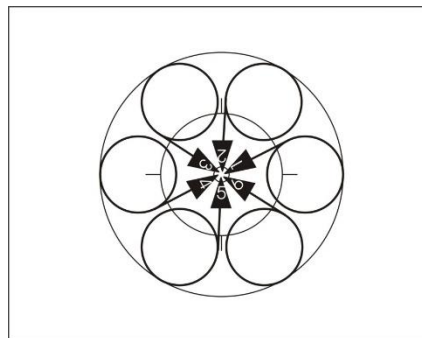
Drei Sportler stehen auf der Längs- oder Querachse, wobei der mittlere Sportler auf dem Fahrflächenmittelpunkt steht. Die drei Sportler sind durch Hand-in-Hand-Griff miteinander verbunden. Die Sportler bilden so ein Doppeltor. Die nicht durch Griff verbundenen Arme sind seitlich und waagrecht gestreckt. Die drei anderen Sportler fahren mit gleichen Abständen hintereinander je zweimal durch beide Zwischenräume die das Doppeltor bildet. Dabei ist die jeweils linke Hand mit der jeweils rechten Hand des Vordermanns verbunden. Das Tor steht mindestens bis die das Doppeltor durchfahrenden Sportler die geforderte Wegstrecke erfüllt haben.



6462 b  
6463 b

**Innenstern 6 Lschl.**

Alle Sportler fahren mit gleichen Abständen hintereinander um den 4-Meter-Kreis. Im Verlauf der Übung muss von jedem Sportler eine Linksschleife in gleicher Größe und Form gefahren werden. Nachdem der Ausgangspunkt der Schleife erreicht ist, müssen die Sportler Richtung Fahrflächenmittelpunkt fahren. Jeder Sportler muss gleichzeitig eine Hand-in-Hand-Griffverbindung mit zwei anderen Sportlern herstellen und ohne sich zu bewegen stehen. Dabei zeigt das Steuerrohr in Richtung Fahrflächenmittelpunkt.

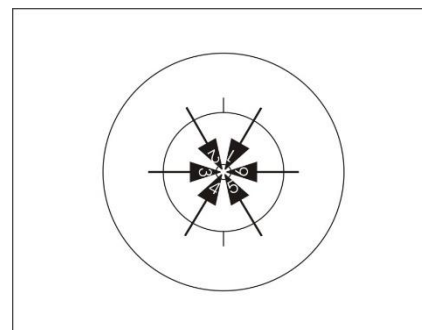


6471 a

Linksschleife (8.3.029)

**Innenstern**

Alle Sportler stehen ohne sich zu bewegen mit gleichen Abständen um den Fahrflächenmittelpunkt und sind durch Hand-in-Hand-Griff miteinander verbunden. Dabei zeigen die Steuerrohre der Fahrräder in Richtung Fahrflächenmittelpunkt.



6472 a  
6472 b  
6472 c  
6472 d

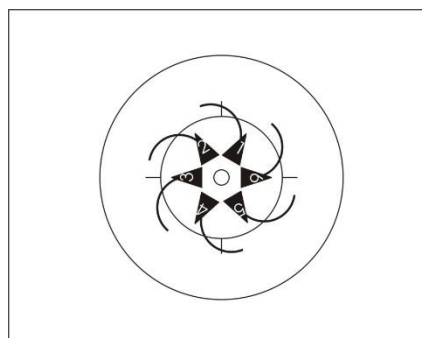
**Wechselstern**

Alle Sportler stehen ohne sich zu bewegen mit gleichen Abständen um den Fahrflächenmittelpunkt und sind durch Hand-in-Hand-Griff miteinander verbunden. Dabei zeigen die Steuerrohre von Sportler 1, 3 und 5 und die Hinterräder von Sportler 2, 4 und 6 in Richtung Fahrflächenmittelpunkt.

6482 a  
6482 b  
6482 c  
6482 d

**Außenstern**

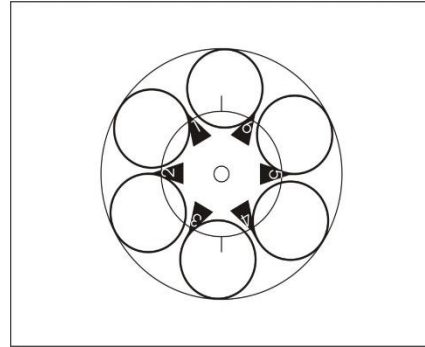
Alle Sportler stehen ohne sich zu bewegen mit gleichen Abständen um den Fahrflächenmittelpunkt und sind durch Hand-in-Hand-Griff miteinander verbunden. Dabei zeigen die Hinterräder in Richtung Fahrflächenmittelpunkt.



6481 a  
6483 a  
6483 b

**Außenstern 6 Lschl.**

Alle Sportler fahren mit gleichen Abständen hintereinander um den 4-Meter-Kreis. Im Verlauf der Übung muss von jedem Sportler eine Linksschleife in gleicher Größe und Form gefahren werden. Nachdem der Ausgangspunkt der Schleife erreicht ist, müssen die Sportler Richtung Fahrflächenmittelpunkt fahren. Jeder Sportler muss gleichzeitig eine Hand-in-Hand-Griffverbindung mit zwei anderen Sportlern herstellen und ohne sich zu bewegen stehen. Dabei zeigt das Hinterrad in Richtung Fahrflächenmittelpunkt.

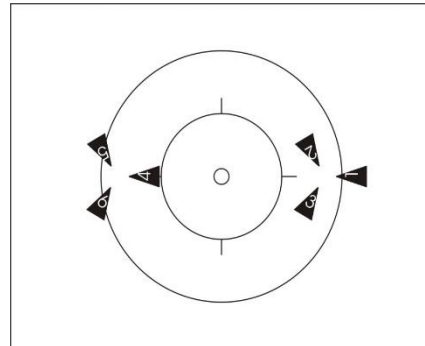


6481 b  
6483 c

Linksschleife (8.3.029)

**Zwei Innensterne ½ Standdrehung**

Ausgangsposition sind die Zwei Innensterne. Im Verlauf der Übung werden die Griffverbindungen gelöst und von jedem Sportler eine halbe Standdrehung gezeigt. Die Übung endet, wenn die zwei Außensterne hergestellt sind.



6485 a

Zwei Innensterne

Je drei Sportler sind durch Hand-in-Hand-Griff miteinander verbunden und stehen ohne sich zu bewegen um einen gemeinsamen Punkt. Dabei zeigen Steuerrohre in Richtung des Punktes. Die Punkte liegen mit gleichen Entfernungen zum Fahrflächenmittelpunkt auf der Längsachse.

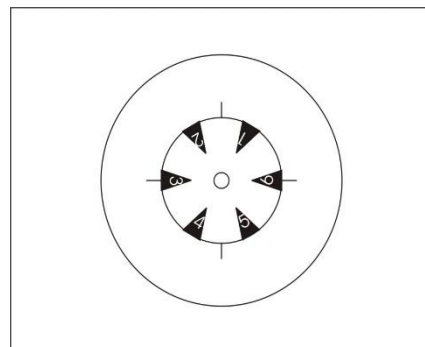
½ Standdrehung (8.3.040)

Zwei Außensterne

Je drei Sportler sind durch Hand-in-Hand-Griff miteinander verbunden und stehen ohne sich zu bewegen um einen gemeinsamen Punkt. Dabei zeigen die Hinterräder in Richtung des Punktes. Die Punkte liegen mit gleichen Entfernungen zum Fahrflächenmittelpunkt auf der Längsachse.

**Innenstern ½ Standdrehung**

Ausgangsposition ist der Innenstern. Im Verlauf der Übung werden die Griffverbindungen gelöst und von jedem Sportler eine ½ Drehung ausgeführt. Die Übung endet mit dem Außenstern.



6486 a

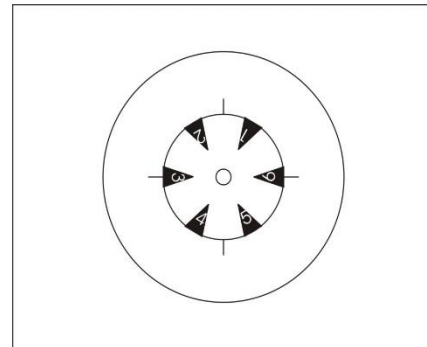
Innenstern (8.3.038)

½ Standdrehung (8.3.040)

Außenstern (8.3.039)

**Innenstern 1 Standdrehung**

Ausgangsposition ist der Innenstern. Im Verlauf der Übung werden die Griffverbindungen gelöst und von jedem Sportler eine 1 Standdrehung ausgeführt. Die Übung endet mit dem Innenstern.



6486 b

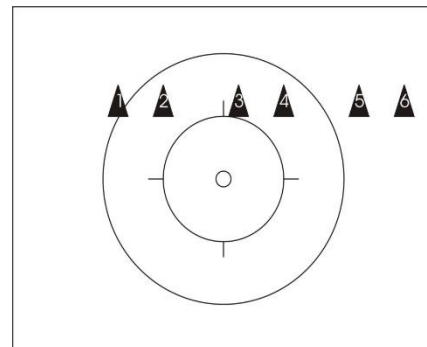
Innenstern (8.3.038)

1 Standdrehung (8.3.041)

**2er Stg. Standdrehung (T)**

Die taktische Erweiterung ist möglich ab ½ Drehung bis zu drei halben Drehungen.

Je zwei Sportler sind durch eine Hand-in-Hand-Griffverbindung miteinander verbunden. Alle Sportler stehen auf einer gemeinsamen Achse. Der Abstand zwischen Sportler 1 und Sportler 2, zwischen Sportler 3 und Sportler 4 und zwischen Sportler 5 und Sportler 6 muss identisch sein. Im



6496 a

6496 b

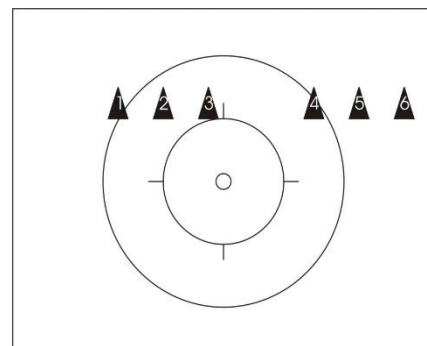
6496 c

Verlauf der Übung werden die Griffverbindungen gleichzeitig gelöst und alle Sportler drehen gleichzeitig und ohne mitzutreten um die eigene Körperlängsachse. Sobald die Griffverbindungen gleichzeitig wiederhergestellt sind, müssen die Sportler ohne sich zu bewegen stehen.

**3er Stg. Standdrehung (T)**

Die taktische Erweiterung ist möglich ab ½ Drehung bis zu drei halben Drehungen.

Je drei Sportler sind durch eine Hand-in-Hand-Griffverbindung miteinander verbunden. Alle Sportler stehen auf einer gemeinsamen Achse. Der Abstand zwischen Sportler 1 und Sportler 2, zwischen Sportler 2 und Sportler 3, zwischen Sportler 4 und Sportler 5 und zwischen Sportler 5 und Sportler 6 muss identisch sein. Im Verlauf der Übung werden die



6496 d

6496 e

6496 f

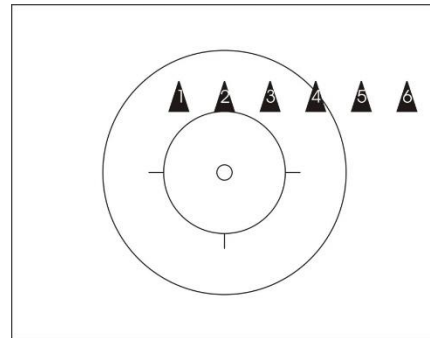
Griffverbindungen gleichzeitig gelöst und alle Sportler drehen gleichzeitig und ohne mitzutreten um die eigene Körperlängsachse. Sobald die Griffverbindungen gleichzeitig wiederhergestellt sind, müssen die Sportler ohne sich zu bewegen stehen.

**6er Stg. Standdrehung (T)**

Die taktische Erweiterung ist möglich ab  $\frac{1}{2}$  Drehung bis zu drei halben Drehungen.

Alle Sportler sind durch Hand-in-Hand-Griff miteinander verbunden. Alle Sportler stehen auf einer gemeinsamen Achse. Der Abstand zwischen Sportler 1 und Sportler 2, zwischen Sportler 2 und Sportler 3, zwischen Sportler 3 und Sportler 4,

zwischen Sportler 4 und Sportler 5 und zwischen Sportler 5 und Sportler 6 muss identisch sein. Im Verlauf der Übung werden die Griffverbindungen gleichzeitig gelöst und alle Sportler drehen gleichzeitig und ohne mitzutreten um die eigene Körperlängsachse. Sobald die Griffverbindungen gleichzeitig wiederhergestellt sind, müssen die Sportler ohne sich zu bewegen stehen.



6496 g  
6496 h  
6496 i

*(Text geändert zum 01.01.16; 01.01.17; 01.01.18)*